



TARIFAS FEBRERO 2024

SOLUCIONES EFICIENTES Y SOSTENIBLES
EN CLIMATIZACIÓN PARA EL SECTOR TERCIARIO



www.baxi.es/hitecsa

BAXI

TARIFAS HITECSA FEBRERO 2024



ÍNDICE

SISTEMAS DE CLIMATIZACIÓN POR AIRE		
AUTÓNOMOS AIRE-AIRE INVERTER		
GAMA MOSAIC HE	ACHIBA HE - CCHIBA HE / ECHIBA HE	Pág. 03
GAMA MOSAC HE BIG	ACHIBA HE BIG - CCHIBA HE BIG / ECHIBA HE BIG	Pág. 04
GAMA MOSAIC HE	ACVIBA HE - CCVIBA HE / ECVIBA HE	Pág. 05
GAMA MOSAIC HE BIG	ACVIBA HE BIG - CCVIBA HE BIG / ECVIBA HE BIG	Pág. 06
MOTOCONDENSADORAS UNIVERSALES		
GAMA MISTRAL	UMXCBA - UMXCA	Pág. 08
	CCHBA - CCHA	Pág. 10
	CCVBA - CCVA	Pág. 12
CLIMATIZADORAS DE EXPANSIÓN DIRECTA		
	ECHBA - ECHA	Pág. 16
	ECVBA - ECVA	Pág. 18
	CLVBA - CLVA	Pág. 22
ROOF TOP AIRE-AIRE R32 SERIES		
GAMA KUBIC NEXT	KuNBi - KuNB	Pág. 26
LIGHT COMMERCIAL INVERTER		
GAMA SPACE	DXiA - CXiA	Pág. 32
SISTEMAS PARA BUCLE ENERGÉTICO		
GAMA VERNE HE	WPHBA HE - WPHA HE	Pág. 34
	WPVBZ HE - WPVZ HE	Pág. 36
SOLUCIONES HIDRÓNICAS		
ENFRIADORAS Y BOMBAS DE CALOR. AIRE-AGUA		
BOMBAS DE CALOR AEROTERMIA	PBM4-i	Pág. 42
	PBM3-i	Pág. 43
GAMA Kr3	MiniKr3	Pág. 44
	Kr3	Pág. 45
FANCOILS		
FANCOILS DE SUELO CON ENVOLVENTE		
	FC SOHO	Pág. 46
	FC SERIES - FCCW / FCW	Pág. 50
FANCOILS CASSETTE		
	FKZEN	Pág. 54
FANCOILS SPLIT PARED		
	FPWn SERIES	Pág. 61
FANCOILS ALTA PRESIÓN		
	BSW	Pág. 64
CLIMATIZADORAS		
	BHW	Pág. 68
	EHW	Pág. 69
	CLW	Pág. 70
CALIDAD DE AIRE INTERIOR		
RECUPERADORES DE CALOR		
	BALDUR	Pág. 71
	RCAH	Pág. 72
	RCAH RCF	Pág. 74
	RCAH RCFi	Pág. 75
SOLUCIONES DE PURIFICACIÓN DE ACCIÓN GERMICIDA		
GERMICLEAN	GERMICLEAN COMPLET / COMPLET PLUS / PORTÁTIL	Pág. 76
UTAs		
UTAM	Unidad de Tratamiento de Aire Modular UTAM	Pág. 76
SISTEMAS DE CONTROL Y MONITORIZACIÓN		
Condiciones generales de ventas y servicio		Pág. 78
Condiciones generales de garantía productos Hitecsa		Pág. 79

En conformidad con el cumplimiento de la Ley 14/2022 de 29 de octubre, por la que se establecen determinadas medidas en materia de fiscalidad medioambiental y se adoptan otras medidas tributarias y financieras, los equipos que incorporan refrigerantes de PCA superior a 150 son objeto del pago del Impuesto sobre Gases Fluorados de Efecto Invernadero, y su importe neto, que es función del PCA y de la carga de gas del refrigerante del equipo, estará indicado en una línea específica tanto en las ofertas como en las facturas. Dicho importe no está incluido en los precios mostrados en la presente tarifa.

Los precios mostrados en el presente documento están sujetos a cambios sin previo aviso, siendo el Departamento Comercial de HIPLUS AIRE ACONDICIONADO S.L.U. el que confirme los precios de venta definitivos.

AUTÓNOMOS AIRE-AIRE INVERTER

ACHIBA HE
CCHIBA HE
ECHIBA HE

MOSAIC^{HE}
INVERTER SERIES BY HITECSA

INVERTER
HORIZONTALES



MODELO	Conf. compacta ACHIBA HE			Conf. partida / Und. ext. CCHIBA HE			Conf. partida / Und. int. ECHIBA HE		
	17	22	27	17	22	27	17	22	27
Código	510514	510517	510520	510516	510519	510522	510515	510518	510521
Pot. Frío kW	3,8-17,3	4,9-22,4	6,2-26,5	3,8-17,3	4,9-22,4	6,2-26,5	3,8-17,3	4,9-22,4	6,2-26,5
Pot. Cal. kW	4,0-18,6	5,2-24,2	6,7-28,9	4,0-18,6	5,2-24,2	6,7-28,9	4,0-18,6	5,2-24,2	6,7-28,9
Precio	18.979 €	21.229 €	23.024 €	13.637 €	15.438 €	17.662 €	5.363 €	5.907 €	6.276 €

OPCIONALES

CÓDIGO	DESCRIPCIÓN	Conf. compacta ACHIBA HE			Conf. partida / Und. ext. CCHIBA HE			Conf. partida / Und. int. ECHIBA HE		
		17	22	27	17	22	27	17	22	27
P2EXT	Batería/as condensadora pretratada nivel 2	1.303 €	1.306 €	1.501 €	1.303 €	1.306 €	1.501 €	-	-	-
P3EXT	Batería/as condensadora pretratada nivel 3	1.386 €	1.390 €	1.626 €	1.386 €	1.390 €	1.626 €	-	-	-
P5EXT	Batería/as condensadora pretratada nivel 5	1.469 €	1.473 €	1.751 €	1.469 €	1.473 €	1.751 €	-	-	-
P6EXT	Batería/as condensadora pretratada nivel 6	1.763 €	1.768 €	2.102 €	1.763 €	1.768 €	2.102 €	-	-	-
P2INT	Batería/as evaporadora pretratada nivel 2	1.229 €	1.229 €	1.282 €	-	-	-	1.229 €	1.229 €	1.282 €
P3INT	Batería/as evaporadora pretratada nivel 3	1.296 €	1.296 €	1.361 €	-	-	-	1.296 €	1.296 €	1.361 €
P5INT	Batería/as evaporadora pretratada nivel 5	1.363 €	1.363 €	1.439 €	-	-	-	1.363 €	1.363 €	1.439 €
P6INT	Batería/as evaporadora pretratada nivel 6	1.636 €	1.636 €	1.727 €	-	-	-	1.636 €	1.636 €	1.727 €
PALL1	Visera anti-lluvia condensadora	232 €	232 €	242 €	-	-	-	-	-	-
FT006	Filtro gravimétrico en retorno G4	90 €	90 €	90 €	232 €	232 €	242 €	90 €	90 €	90 €
FT039	Filtro opacimétrico en retorno clase F6	99 €	99 €	99 €	-	-	-	99 €	99 €	99 €
FT024	Filtro opacimétrico en retorno clase F7	114 €	114 €	114 €	-	-	-	114 €	114 €	114 €
FT026	Filtro opacimétrico en retorno clase F8	126 €	126 €	126 €	-	-	-	126 €	126 €	126 €
FT074	Filtro opacimétrico en retorno clase F9	146 €	146 €	146 €	-	-	-	146 €	146 €	146 €
FRT11	Free-cooling Térmico Integrado (cuadro eléctrico aparte)	1.651 €	1.651 €	-	-	-	-	1.651 €	1.651 €	-
FRT11	Free-cooling Térmico Integrado	-	-	1.179 €	-	-	-	-	-	1.179 €
FRT12	Free-cooling Entálpico Integrado (cuadro eléctrico aparte)	2.384 €	2.384 €	-	-	-	-	2.384 €	2.384 €	-
FRT12	Free-cooling Entálpico Integrado	-	-	1.913 €	-	-	-	-	-	1.913 €
BE302	Baterías eléctrica de 4,5 kW	470 €	470 €	470 €	-	-	-	470 €	470 €	470 €
BE303	Baterías eléctrica de 6 kW	553 €	553 €	553 €	-	-	-	553 €	553 €	553 €
BE305	Baterías eléctrica de 9 kW	-	674 €	674 €	-	-	-	-	674 €	674 €
BE306	Baterías eléctrica de 12 kW	-	-	807 €	-	-	-	-	-	807 €
MB001	Tarjeta Conexión ModBus	246 €	246 €	246 €	-	-	-	246 €	246 €	246 €
BAC	Tarjeta Comunicaciones BACNET PCOC	943 €	943 €	943 €	-	-	-	943 €	943 €	943 €
AEUA1	Aislamiento térmico Euroclase A1 (M0), condensador y evaporador	764 €	764 €	1.001 €	382 €	382 €	500 €	382 €	382 €	500 €
FT110	Filtro Ignifugo	90 €	90 €	90 €	-	-	-	90 €	90 €	90 €
AID01	Aislamiento doble térmico	199 €	199 €	232 €	119 €	119 €	139 €	80 €	80 €	93 €
AIAC1	Manta acústica low noise	1.231 €	1.231 €	1.585 €	668 €	668 €	891 €	563 €	563 €	694 €
SDA01	Separador de aceite (obligatorio a partir de 10m)	-	-	-	426 €	426 €	426 €	-	-	-
PFE01	Palet fitosanitario	79 €	79 €	79 €	79 €	79 €	79 €	79 €	79 €	79 €
RA002	Resistencia antihielo bandeja condensados	Consultar			Consultar			-	-	-
****	Puesta en Servicio. Hasta 30 Km desde base de SAT Oficial. (Precio neto)	370 €	370 €	370 €	436 €	436 €	436 €	-	-	-
GMCOM	GermiCLEAN COMPLET	1.873 €	2.063 €	2.116 €	-	-	-	1.873 €	2.063 €	2.116 €
GMCOP	GermiCLEAN COMPLET PLUS	2.240 €	2.430 €	2.482 €	-	-	-	2.240 €	2.430 €	2.482 €
	Recargo GFEI s/ Ley 14/2022 (Precio Neto)	197 €	197 €	294 €	197 €	197 €	294 €	-	-	-

AUTÓNOMOS AIRE-AIRE INVERTER

ACHIBA HE BIG
CCHIBA HE BIG
ECHIBA HE BIG

MOSAIC^{HE}

INVERTER SERIES BY HITECSA

FULL INVERTER HORIZONTALES



	Conf. compacta ACHIBA HE BIG	Conf. partida / Und. ext. CCHIBA HE BIG	Conf. partida / Und. int. ECHIBA HE BIG
MODELO	35i	35i	35i
Código	510771	510772	510773
Pot. Frío kW	10,3-35,7	10,3-35,7	10,3-35,7
Pot. Cal. kW	7,1-41,7	7,1-41,7	7,1-41,7
Precio	25.052 €	18.939 €	8.117 €

OPCIONALES

	Conf. compacta ACHIBA HE BIG	Conf. partida / Und. ext. CCHIBA HE BIG	Conf. partida / Und. int. ECHIBA HE BIG
MODELO	35i	35i	35i
CÓDIGO	DESCRIPCIÓN		
FRTI2	Free-cooling Entálpico Integrado	1.939 €	-
BE302	Bat.Eléctrica 400-3V 4,5 kW	470 €	-
BE303	Bat.Eléctrica 400-3V 6 kW	553 €	-
BE305	Bat.Eléctrica 400-3V 9kW	674 €	-
BE306	Baterías eléctrica de 12 kW	807 €	-
FT006	Filtro gravimétrico en retorno G4	132 €	-
FT039	Filtro opacimétrico en retorno clase F6	293 €	-
FT024	Filtro opacimétrico en retorno clase F7	364 €	-
FT026	Filtro opacimétrico en retorno clase F8	396 €	-
FT074	Filtro opacimétrico en retorno clase F9	430 €	-
AEUA1	Aislamiento térmico Euroclase A1 (M0)	1.145 €	-
AIAC1	Manta acústica low noise	1.677 €	930 €
SCE01	Sonda calidad de aire en pared VOC	629 €	-
SCE13	Sonda calidad de aire en conducto VOC	886 €	886 €
SDH01	Detector de humos	675 €	-
DFS01	Detector de filtros sucios	138 €	-
BAC	Tarjeta Comunicaciones BACNET PCOC	943 €	-
SDA01	Separador de aceite (obligatorio a partir de 10m)	-	426 €
AEUA1	Aislamiento térmico Euroclase A1 (M0)	-	686 €
ACU01	Acumulador Aspiración compactas	183 €	-
PALL1	Visera anti-lluvia	419 €	419 €
SR002	Sonda conducto TH Tune/ PGD	33 €	-
SA002	Sonda ambiente TH Tune/ PGD	65 €	-
PFE01	Palet fitosanitario	79 €	79 €
RA002	Resistencia antihielo bandeja/as condensados	Consultar	-
****	Puesta en Servicio. (Precio Neto). Hasta 30 Km desde base de SAT Oficial.	370 €	-
GMCOM	GermiCLEAN COMPLET	2.266 €	-
GMCOP	GermiCLEAN COMPLET PLUS	2.633 €	-
	Recargo GFEI s/ Ley 14/2022 (Precio Neto)	329 €	-

AUTÓNOMOS AIRE-AIRE INVERTER

ACVIBA HE
CCVIBA HE
ECVIBA HE

MOSAIC^{HE}
INVERTER SERIES BY HITECSA

INVERTER
VERTICALES



MODELO	Conf. compacta ACVIBA HE			Conf. partida / Und. ext. CCVIBA HE			Conf. partida / Und. int. ECVIBA HE		
	17	22	27	17	22	27	17	22	27
Código	510581	510562	510553	510586	510587	510588	510590	510591	510592
Pot. Frío kW	4,2-18,0	5,4-23,0	6,8-28,6	4,2-18,0	5,4-23,0	6,8-28,6	4,2-18,0	5,4-23,0	6,8-28,6
Pot. Cal. kW	4,2-19,8	5,5-25,8	7,0-30,2	4,2-19,8	5,5-25,8	7,0-30,2	4,2-19,8	5,5-25,8	7,0-30,2
Precio	19.827 €	21.985 €	23.593 €	14.365 €	15.459 €	17.329 €	5.401 €	5.457 €	6.624 €

OPCIONALES

CÓDIGO	MODELO	DESCRIPCIÓN	Conf. compacta ACVIBA HE			Conf. partida / Und. ext. CCVIBA HE			Conf. partida / Und. int. ECVIBA HE		
			17	22	27	17	22	27	17	22	27
P2EXT	Batería/as condensadora pretratada nivel 2		1.330 €	1.370 €	1.584 €	1.330 €	1.370 €	1.584 €	-	-	-
P3EXT	Batería/as condensadora pretratada nivel 3		1.419 €	1.467 €	1.727 €	1.419 €	1.467 €	1.727 €	-	-	-
P5EXT	Batería/as condensadora pretratada nivel 5		1.507 €	1.565 €	1.870 €	1.507 €	1.565 €	1.870 €	-	-	-
P6EXT	Batería/as condensadora pretratada nivel 6		1.808 €	1.878 €	2.244 €	1.808 €	1.878 €	2.244 €	-	-	-
P2INT	Batería/as evaporadora pretratada nivel 2		1.229 €	1.251 €	1.367 €	-	-	-	1.229 €	1.251 €	1.367 €
P3INT	Batería/as evaporadora pretratada nivel 3		1.296 €	1.322 €	1.464 €	-	-	-	1.296 €	1.322 €	1.464 €
P5INT	Batería/as evaporadora pretratada nivel 5		1.363 €	1.394 €	1.560 €	-	-	-	1.363 €	1.394 €	1.560 €
P6INT	Batería/as evaporadora pretratada nivel 6		1.636 €	1.672 €	1.872 €	-	-	-	1.636 €	1.672 €	1.872 €
PALL1	Visera anti-lluvia		232 €	232 €	242 €	232 €	232 €	242 €	190 €	190 €	196 €
FT006	Filtro gravimétrico en retorno G4		90 €	90 €	90 €	-	-	-	90 €	90 €	90 €
FT039	Filtro opacimétrico en retorno clase F6		99 €	99 €	99 €	-	-	-	99 €	99 €	99 €
FT024	Filtro opacimétrico en retorno clase F7		114 €	114 €	114 €	-	-	-	114 €	114 €	114 €
FT026	Filtro opacimétrico en retorno clase F8		126 €	126 €	126 €	-	-	-	126 €	126 €	126 €
FT074	Filtro opacimétrico en retorno clase F9		146 €	146 €	146 €	-	-	-	146 €	146 €	146 €
FR001	Módulo de mezcla para Free cooling térmico de dos compuertas		2.835 €	2.918 €	2.918 €	-	-	-	2.835 €	2.918 €	2.918 €
FR002	Módulo de mezcla para Free cooling entálpico de dos compuertas		3.534 €	3.617 €	3.617 €	-	-	-	3.534 €	3.617 €	3.617 €
BE302	Bat.Eléctrica 400-3V 4,5 kW		470 €	470 €	470 €	-	-	-	470 €	470 €	470 €
BE303	Bat.Eléctrica 400-3V 6 kW		553 €	553 €	553 €	-	-	-	553 €	553 €	553 €
BE305	Bat.Eléctrica 400-3V 9kW		-	674 €	674 €	-	-	-	-	674 €	674 €
BE307	Bat.Eléctrica 400-3V 13.5kW		-	-	916 €	-	-	-	-	-	916 €
MB001	Conexión ModBus (TH Tune-PGD)		246 €	246 €	246 €	-	-	-	-	-	-
MODIP	Tarjeta Conexión ModBus IP		-	-	-	-	-	-	246 €	246 €	246 €
BAC	Tarjeta Comunicaciones BACNET PCOC		943 €	943 €	943 €	-	-	-	943 €	943 €	943 €
AEU1	Aislamiento térmico Euroclase A1 (M0), condensador y evaporador		764 €	764 €	1.001 €	382 €	382 €	500 €	382 €	382 €	500 €
FT110	Filtro Ignifugo		90 €	90 €	90 €	-	-	-	90 €	90 €	90 €
AID01	Aislamiento doble termoacústico		232 €	232 €	304 €	139 €	139 €	182 €	93 €	93 €	122 €
PFE01	Palet fitosanitario		79 €	79 €	79 €	79 €	79 €	79 €	79 €	79 €	79 €
RA002	Resistencia antihielo bandeja/as condensados	Consultar									
****	Puesta en Servicio. (Precio Neto). Hasta 30 Km desde base de SAT Oficial.		370 €	370 €	370 €	436 €	436 €	436 €	-	-	-
AIAC1	Manta acústica low noise		1.048 €	1.048 €	1.598 €	616 €	616 €	943 €	432 €	432 €	655 €
SDA01	Separador de aceite (obligatorio a partir de 10m)		-	-	-	426 €	426 €	426 €	-	-	-
GMCOM	GermiCLEAN COMPLET		2.102 €	2.109 €	2.220 €	-	-	-	2.102 €	2.109 €	2.220 €
GMCOP	GermiCLEAN COMPLET PLUS		2.463 €	2.469 €	2.587 €	-	-	-	2.463 €	2.469 €	2.587 €
	Recargo GFEI s/ Ley 14/2022 [Precio Neto]		204 €	244 €	304 €	204 €	235 €	304 €	-	-	-

AUTÓNOMOS AIRE-AIRE INVERTER

ACVIBA HE BIG
CCVIBA HE BIG
ECVIBA HE BIG

MOSAIC^{HE}

INVERTER SERIES BY HITECSA

FULL INVERTER VERTICALES



CONFIGURACIÓN COMPACTA / ACVIBA HE BIG

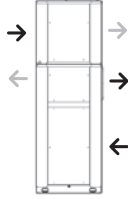
MODELO	35i	40i	45i	55i	70i	80i
CÓDIGO	510501	510502	510503	510504	510505	510506
Pot. Frig. kW	7,3-35,3	9,6-41,0	2,4-45,7	5,8-56,1	7,3-70,7	9,6-82,3
Pot. Cal. kW	6,5-30,3	7,7-35,3	3,7-41,4	4,8-48,8	6,5-60,7	7,7-70,2
Precio	24.444 €	26.426 €	39.528 €	42.152 €	45.084 €	Consultar

OPCIONALES

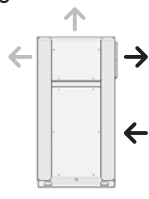
MODELO	35i	40i	45i	55i	70i	80i
CÓDIGO DESCRIPCIÓN						
P2EXT Batería/as condensadora pretratada nivel 2	1.642 €	1.642 €	2.305 €	2.305 €	2.368 €	Consultar
P3EXT Batería/as condensadora pretratada nivel 3	1.798 €	1.798 €	2.602 €	2.602 €	2.679 €	Consultar
P5EXT Batería/as condensadora pretratada nivel 5	1.953 €	1.953 €	2.900 €	2.900 €	2.990 €	Consultar
P6EXT Batería/as condensadora pretratada nivel 6	2.344 €	2.344 €	3.480 €	3.480 €	3.588 €	Consultar
P2INT Batería/as evaporadora pretratada nivel 2	1.468 €	1.468 €	1.955 €	1.955 €	2.018 €	Consultar
P3INT Batería/as evaporadora pretratada nivel 3	1.586 €	1.586 €	2.178 €	2.178 €	2.254 €	Consultar
P5INT Batería/as evaporadora pretratada nivel 5	1.704 €	1.704 €	2.401 €	2.401 €	2.490 €	Consultar
P6INT Batería/as evaporadora pretratada nivel 6	2.044 €	2.044 €	2.881 €	2.881 €	2.989 €	Consultar
AIAC1 Manta acústica low noise	1.572 €	1.572 €	1.834 €	1.834 €	1.834 €	Consultar
FR001 Módulo mezcla Free cooling térmico 2 compuertas	4.923 €	4.923 €	6.812 €	6.812 €	6.812 €	Consultar
MmPGD Mando Mini-PGD	373 €	373 €	373 €	373 €	373 €	Consultar
MPGD1 Mando PGD	635 €	635 €	635 €	635 €	635 €	Consultar
FT024 Filtro F6	343 €	343 €	694 €	694 €	694 €	Consultar
FT039 Filtro F7	364 €	364 €	727 €	727 €	727 €	Consultar
FT026 Filtro F8	396 €	396 €	793 €	793 €	793 €	Consultar
FT074 Filtro F9	430 €	430 €	859 €	859 €	859 €	Consultar
FT082 Filtro G4 20mm	132 €	132 €	265 €	265 €	265 €	Consultar
BE302 Bat.Eléctrica 400-3V 4,5 kW	470 €	470 €	470 €	470 €	470 €	Consultar
BE305 Bat.Eléctrica 400-3V 9kW	675 €	675 €	675 €	675 €	675 €	Consultar
BE307 Bat.Eléctrica 400-3V 13.5kW	916 €	916 €	916 €	916 €	916 €	Consultar
BE309 Bat.Eléctrica 400-3V 18kW	1.084 €	1.084 €	1.084 €	1.084 €	1.084 €	Consultar
BE312 Bat.Eléctrica 400-3V 27kW	1.315 €	1.315 €	1.315 €	1.315 €	1.315 €	Consultar
SCE07 Sonda calidad de aire en pared CO2 (obligatorio PGD)	734 €	734 €	734 €	734 €	734 €	Consultar
SCE11 Sonda calidad de aire en pared VOC (obligatorio PGD)	796 €	796 €	796 €	796 €	796 €	Consultar
SCE12 Sonda calidad de aire en conducto CO2 (obligatorio PGD)	917 €	917 €	917 €	917 €	917 €	Consultar
SCE13 Sonda calidad de aire en conducto VOC (obligatorio PGD)	1.172 €	1.172 €	1.172 €	1.172 €	1.172 €	Consultar
SDH01 Detector de humos	675 €	675 €	675 €	675 €	675 €	Consultar
DFS05 Filtro sucio Segundo	138 €	138 €	138 €	138 €	138 €	Consultar
DFS01 Filtro sucio Primero	138 €	138 €	138 €	138 €	138 €	Consultar
FT093 Estructura Filtro G+F	223 €	223 €	445 €	445 €	445 €	Consultar
FT111 Estructura Filtro F+F	223 €	223 €	445 €	445 €	445 €	Consultar
FT094 Estructura Filtro G	157 €	157 €	413 €	413 €	413 €	Consultar
BAC Tarjeta Comunicaciones BACNET PCOC	943 €	943 €	943 €	943 €	943 €	Consultar
PALL1 Visera anti-lluvia	419 €	419 €	629 €	629 €	629 €	Consultar
ACU01 Acumulador Aspiración	183 €	183 €	295 €	295 €	295 €	Consultar
SA002 Sonda Ambiente de Pared	65 €	65 €	65 €	65 €	65 €	Consultar
SR002 Sonda Temperatura Retorno Conducto	33 €	33 €	33 €	33 €	33 €	Consultar
SDA01 Separador de aceite (obligatorio a partir de 10m)	-	-	-	-	-	-
PFE01 Palet fitosanitario	79 €	79 €	-	-	-	-
RA002 Resistencia antihielo bandeja/as condensados	Consultar	Consultar	Consultar	Consultar	Consultar	Consultar
**** Puesta en Servicio. (Precio Neto). Hasta 30 Km desde base de SAT Oficial.	370 €	370 €	370 €	370 €	370 €	Consultar
GMC0M GermiCLEAN COMPLET	2.266 €	2.299 €	2.306 €	2.312 €	2.319 €	Consultar
GMC0P GermiCLEAN COMPLET PLUS	2.633 €	2.666 €	2.672 €	2.679 €	2.685 €	Consultar
Recargo GFEI s/ Ley 14/2022 (Precio Neto)	313 €	322 €	532 €	551 €	626 €	Consultar

CONFIGURACIONES POSIBLES SALIDA / ENTRADA DE AIRE

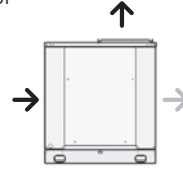
ACVIBA HE BIG
35i - 80i



CCVIBA HE BIG
35i - 80i



ECVIBA HE BIG
35i - 80i



→ Estándar
→ Opcional
Vista en planta

CONFIGURACIÓN PARTIDA / UNIDAD EXTERIOR CCVIBA HE BIG

35i	40i	45i	55i	70i	80i
510565	510566	510567	510568	510569	510570
7,3-35,3	9,6-41,0	2,4-45,7	5,8-56,1	7,3-70,7	9,6-82,3
6,5-30,3	7,7-35,3	3,7-41,4	4,8-48,8	6,5-60,7	7,7-70,2
19.105 €	21.012 €	31.080 €	33.143 €	35.449 €	Consultar

OPCIONALES

35i	40i	45i	55i	70i	80i
1.642 €	1.642 €	2.305 €	2.305 €	2.368 €	Consultar
1.798 €	1.798 €	2.602 €	2.602 €	2.679 €	Consultar
1.953 €	1.953 €	2.900 €	2.900 €	2.990 €	Consultar
2.344 €	2.344 €	3.480 €	3.480 €	3.588 €	Consultar
-	-	-	-	-	-
-	-	-	-	-	-
-	-	-	-	-	-
-	-	-	-	-	-
-	-	-	-	-	-
930 €	930 €	1.166 €	1.166 €	1.166 €	Consultar
373 €	373 €	373 €	373 €	373 €	Consultar
635 €	635 €	635 €	635 €	635 €	Consultar
-	-	-	-	-	-
-	-	-	-	-	-
-	-	-	-	-	-
-	-	-	-	-	-
-	-	-	-	-	-
-	-	-	-	-	-
-	-	-	-	-	-
-	-	-	-	-	-
-	-	-	-	-	-
-	-	-	-	-	-
-	-	-	-	-	-
-	-	-	-	-	-
-	-	-	-	-	-
-	-	-	-	-	-
-	-	-	-	-	-
-	-	-	-	-	-
-	-	-	-	-	-
-	-	-	-	-	-
943 €	943 €	943 €	943 €	943 €	Consultar
-	-	-	-	-	-
419 €	419 €	629 €	629 €	629 €	Consultar
-	-	-	-	-	-
65 €	65 €	65 €	65 €	65 €	Consultar
33 €	33 €	33 €	33 €	33 €	Consultar
426 €	426 €	718 €	718 €	718 €	Consultar
79 €	79 €	-	-	-	-
Consultar	Consultar	-	-	-	-
436 €	436 €	436 €	436 €	436 €	Consultar
-	-	-	-	-	-
-	-	-	-	-	-
313 €	322 €	532 €	551 €	626 €	Consultar

CONFIGURACIÓN PARTIDA / UNIDAD INTERIOR ECVIBA HE BIG

35i	40i	45i	55i	70i	80i
510571	510572	510573	510574	510575	510576
7,3-35,3	9,6-41,0	2,4-45,7	5,8-56,1	7,3-70,7	9,6-82,3
6,5-30,3	7,7-35,3	3,7-41,4	4,8-48,8	6,5-60,7	7,7-70,2
6.748 €	7.422 €	10.978 €	11.706 €	12.520 €	Consultar

OPCIONALES

35i	40i	45i	55i	70i	80i
-	-	-	-	-	-
-	-	-	-	-	-
-	-	-	-	-	-
-	-	-	-	-	-
-	-	-	-	-	-
1.468 €	1.468 €	1.955 €	1.955 €	2.018 €	Consultar
1.586 €	1.586 €	2.178 €	2.178 €	2.254 €	Consultar
1.704 €	1.704 €	2.401 €	2.401 €	2.490 €	Consultar
2.044 €	2.044 €	2.881 €	2.881 €	2.989 €	Consultar
642 €	642 €	668 €	668 €	668 €	Consultar
4.923 €	4.923 €	6.812 €	6.812 €	6.812 €	Consultar
-	-	-	-	-	-
-	-	-	-	-	-
343 €	343 €	694 €	694 €	694 €	Consultar
364 €	364 €	727 €	727 €	727 €	Consultar
396 €	396 €	793 €	793 €	793 €	Consultar
430 €	430 €	859 €	859 €	859 €	Consultar
132 €	132 €	265 €	265 €	265 €	Consultar
470 €	470 €	470 €	470 €	470 €	Consultar
675 €	675 €	675 €	675 €	675 €	Consultar
916 €	916 €	916 €	916 €	916 €	Consultar
1.084 €	1.084 €	1.084 €	1.084 €	1.084 €	Consultar
1.315 €	1.315 €	1.315 €	1.315 €	1.315 €	Consultar
917 €	917 €	917 €	917 €	917 €	Consultar
734 €	734 €	734 €	734 €	734 €	Consultar
1.172 €	1.172 €	1.172 €	1.172 €	1.172 €	Consultar
796 €	796 €	796 €	796 €	796 €	Consultar
675 €	675 €	675 €	675 €	675 €	Consultar
137 €	137 €	137 €	137 €	137 €	Consultar
138 €	138 €	138 €	138 €	138 €	Consultar
223 €	223 €	445 €	445 €	445 €	Consultar
223 €	223 €	445 €	445 €	445 €	Consultar
157 €	157 €	413 €	413 €	413 €	Consultar
943 €	943 €	943 €	943 €	943 €	Consultar
-	-	-	-	-	-
-	-	-	-	-	-
-	-	-	-	-	-
-	-	-	-	-	-
79 €	79 €	-	-	-	-
-	-	-	-	-	-
-	-	-	-	-	-
-	-	-	-	-	-
-	-	-	-	-	-
2.266 €	2.299 €	2.306 €	2.312 €	2.319 €	Consultar
2.633 €	2.666 €	2.672 €	2.679 €	2.685 €	Consultar
-	-	-	-	-	-

MOTOCONDENSADORAS UNIVERSALES

UMXCBA
UMXCA

MISTRAL

AXIAL CONDENSING SERIES BY HITECSA

AXIALES



UMXCBA

MODELO	801.1	1001.1	1201.1	1501.1	1602.2	2002.2	2402.2	3002.2	3502.2	4002.2	4502.2
CÓDIGO	509272	509273	509274	508871	509280	509281	509282	508869	509283	509284	508870
Pot. Frig. kW	25,9	31,2	38,1	42,9	50,4	62,8	74	85	108,8	123,9	139,7
Pot. Cal. kW	27,3	30,7	39,5	43,6	53,2	61,8	76,6	86,7	118,2	131	142,4
Precio	9.182 €	10.192 €	11.712 €	13.589 €	18.136 €	20.668 €	Consultar	Consultar	Consultar	Consultar	Consultar

OPCIONALES

MODELO		801.1	1001.1	1201.1	1501.1	1602.2	2002.2	2402.2	3002.2	3502.2	4002.2	4502.2
CÓDIGO	DESCRIPCIÓN											
P2EXT	Batería/as condensadora pretratada nivel 2	1.595 €	1.595 €	1.620 €	1.635 €	2.295 €	2.346 €	Consultar	Consultar	Consultar	Consultar	Consultar
P3EXT	Batería/as condensadora pretratada nivel 3	1.745 €	1.745 €	1.776 €	1.794 €	2.595 €	2.657 €	Consultar	Consultar	Consultar	Consultar	Consultar
P5EXT	Batería/as condensadora pretratada nivel 5	1.895 €	1.895 €	1.931 €	1.952 €	2.895 €	2.968 €	Consultar	Consultar	Consultar	Consultar	Consultar
P6EXT	Batería/as condensadora pretratada nivel 6	2.274 €	2.274 €	2.318 €	2.343 €	3.474 €	3.562 €	Consultar	Consultar	Consultar	Consultar	Consultar
FC005	Aislamiento acústico en compresor	122 €	122 €	122 €	122 €	244 €	244 €	Consultar	Consultar	Consultar	Consultar	Consultar
CCC01	Control de condensación por regulador de velocidad	1.231 €	1.231 €	1.231 €	1.231 €	1.986 €	1.986 €	Consultar	Consultar	Consultar	Consultar	Consultar
CC006	Control de condensación por variador, perfil biónico y motor EC [Presión disponible a consultar]	560 €	560 €	560 €	560 €	560 €	560 €	Consultar	Consultar	Consultar	Consultar	Consultar
CCC14	Control condensación de doble velocidad mediante presostato	2.237 €	2.237 €	2.237 €	2.237 €	4.470 €	4.470 €	Consultar	Consultar	Consultar	Consultar	Consultar
CC006	Control de condensación con motor EC	266 €	266 €	412 €	412 €	786 €	786 €	Consultar	Consultar	Consultar	Consultar	Consultar
SDA01	Separador de aceite [obligatorio a partir de 10m]	-	-	-	-	776 €	776 €	Consultar	Consultar	Consultar	Consultar	Consultar
MA016 +MA017	Funcionamiento multiesplit 2x1 [consultar modelos]	240 €	240 €	240 €	240 €	240 €	240 €	Consultar	Consultar	Consultar	Consultar	Consultar
MB001	Conexión ModBus (TH Tune-PGD)	920 €	920 €	920 €	920 €	920 €	920 €	Consultar	Consultar	Consultar	Consultar	Consultar
BAC	Tarjeta Comunicaciones BACNET PCOC	364 €	364 €	364 €	364 €	364 €	364 €	Consultar	Consultar	Consultar	Consultar	Consultar
MmPGD	MiniPGD	620 €	620 €	620 €	620 €	620 €	620 €	Consultar	Consultar	Consultar	Consultar	Consultar
MPGD1	Control PGD	32 €	32 €	32 €	32 €	32 €	32 €	Consultar	Consultar	Consultar	Consultar	Consultar
SR002	Sonda conducto TH Tune/ PGD	64 €	64 €	64 €	64 €	64 €	64 €	Consultar	Consultar	Consultar	Consultar	Consultar
SA002	Sonda ambiente TH Tune/ PGD	Consultar	Consultar	Consultar	Consultar	Consultar	Consultar	Consultar	Consultar	Consultar	Consultar	Consultar
MSN01	Maniobra sin neutro	Consultar	Consultar	Consultar	Consultar	Consultar	Consultar	Consultar	Consultar	Consultar	Consultar	Consultar
AMVBT	Amortiguadores de goma	108 €	108 €	108 €	108 €	136 €	136 €	Consultar	Consultar	Consultar	Consultar	Consultar
ASF01	Alarma señal + funcionamiento	112 €	112 €	112 €	112 €	112 €	112 €	Consultar	Consultar	Consultar	Consultar	Consultar
REJ03	Reja de protección intercambiadores exteriores	Consultar	Consultar	Consultar	Consultar	Consultar	Consultar	Consultar	Consultar	Consultar	Consultar	Consultar
RA002	Resistencia antihielo bandeja/as condensados	128 €	128 €	128 €	128 €	240 €	240 €	Consultar	Consultar	Consultar	Consultar	Consultar
****	Puesta en Servicio. (Precio Neto). Hasta 30 Km desde base de SAT Oficial.	1.200 €	1.273 €	1.419 €	1.462 €	2.312 €	2.458 €	Consultar	Consultar	Consultar	Consultar	Consultar
	Recargo GFIEI s/ Ley 14/2022 (Precio Neto)	Consultar	Consultar	Consultar	Consultar	Consultar	Consultar	Consultar	Consultar	Consultar	Consultar	Consultar

Hasta 135 kW
en menos de 5 m²



UMXCA

MODELO	801.1	1001.1	1201.1	1501.1	1602.2	2002.2	2402.2	3002.2	3502.2	4002.2	4502.2
CÓDIGO	509388	509336	509313	509337	509314	509365	509338	509335	510857	-	509356
Pot. Frig. kW	25,9	31,2	38,1	42,9	50,4	62,8	74	85	108,8	123,9	139,7
Pot. Cal. kW	27,3	30,7	39,5	43,6	53,2	61,8	76,6	86,7	118,2	131	142,4
Precio	8.271 €	8.994 €	10.580 €	11.888 €	15.822 €	18.291 €	Consultar	Consultar	Consultar	Consultar	Consultar

OPCIONALES

MODELO		801.1	1001.1	1201.1	1501.1	1602.2	2002.2	2402.2	3002.2	3502.2	4002.2	4502.2
CÓDIGO	DESCRIPCIÓN											
P2EXT	Batería/as condensadora pretratada nivel 2	1.635 €	1.635 €	1.661 €	1.676 €	2.352 €	2.405 €	Consultar	Consultar	Consultar	Consultar	Consultar
P3EXT	Batería/as condensadora pretratada nivel 3	1.788 €	1.788 €	1.820 €	1.839 €	2.660 €	2.724 €	Consultar	Consultar	Consultar	Consultar	Consultar
P5EXT	Batería/as condensadora pretratada nivel 5	1.942 €	1.942 €	1.980 €	2.001 €	2.967 €	3.043 €	Consultar	Consultar	Consultar	Consultar	Consultar
P6EXT	Batería/as condensadora pretratada nivel 6	2.331 €	2.331 €	2.376 €	2.401 €	3.561 €	3.651 €	Consultar	Consultar	Consultar	Consultar	Consultar
FC005	Aislamiento acústico en compresor	125 €	125 €	125 €	125 €	250 €	250 €	Consultar	Consultar	Consultar	Consultar	Consultar
CCC01	Control de condensación por regulador de velocidad	1.262 €	1.262 €	1.262 €	1.262 €	2.036 €	2.036 €	Consultar	Consultar	Consultar	Consultar	Consultar
CC006	Control de condensación por variador, perfil biónico y motor EC [Presión disponible a consultar]	2.639 €	2.639 €	2.639 €	2.639 €	5.177 €	5.437 €	Consultar	Consultar	Consultar	Consultar	Consultar
CCC14	Control condensación de doble velocidad mediante presostato	574 €	574 €	574 €	574 €	574 €	574 €	Consultar	Consultar	Consultar	Consultar	Consultar
CC006	Control de condensación con motor EC	2.293 €	2.293 €	2.293 €	2.293 €	4.582 €	4.582 €	Consultar	Consultar	Consultar	Consultar	Consultar
SDA01	Separador de aceite [obligatorio a partir de 10m]	272 €	272 €	422 €	422 €	806 €	806 €	Consultar	Consultar	Consultar	Consultar	Consultar
MA016 +MA017	Funcionamiento multiesplit 2x1 [consultar modelos]	-	-	-	-	795 €	795 €	Consultar	Consultar	Consultar	Consultar	Consultar
MB001	Conexión ModBus (TH Tune-PGD)	246 €	246 €	246 €	246 €	246 €	246 €	Consultar	Consultar	Consultar	Consultar	Consultar
BAC	Tarjeta Comunicaciones BACNET PCOC	943 €	943 €	943 €	943 €	943 €	943 €	Consultar	Consultar	Consultar	Consultar	Consultar
MmPGD	MiniPGD	373 €	373 €	373 €	373 €	373 €	373 €	Consultar	Consultar	Consultar	Consultar	Consultar
MPGD1	Control PGD	635 €	635 €	635 €	635 €	635 €	635 €	Consultar	Consultar	Consultar	Consultar	Consultar
SR002	Sonda conducto TH Tune/ PGD	33 €	33 €	33 €	33 €	33 €	33 €	Consultar	Consultar	Consultar	Consultar	Consultar
SA002	Sonda ambiente TH Tune/ PGD	65 €	65 €	65 €	65 €	65 €	65 €	Consultar	Consultar	Consultar	Consultar	Consultar
MSN01	Maniobra sin neutro	-	-	-	-	-	-	Consultar	Consultar	Consultar	Consultar	Consultar
AMVBT	Amortiguadores de goma	111 €	111 €	111 €	111 €	139 €	139 €	Consultar	Consultar	Consultar	Consultar	Consultar
ASF01	Alarma señal + funcionamiento	115 €	115 €	115 €	115 €	115 €	115 €	Consultar	Consultar	Consultar	Consultar	Consultar
REJ03	Reja de protección intercambiadores exteriores	131 €	131 €	131 €	131 €	246 €	246 €	Consultar	Consultar	Consultar	Consultar	Consultar
RA002	Resistencia antihielo bandeja/as condensados	Consultar	Consultar	Consultar	Consultar	Consultar	Consultar	Consultar	Consultar	Consultar	Consultar	Consultar
****	Puesta en Servicio. (Precio Neto). Hasta 30 Km desde base de SAT Oficial.	436 €	436 €	436 €	436 €	436 €	436 €	Consultar	Consultar	Consultar	Consultar	Consultar
	Recargo GFEI s/ Ley 14/2022 (Precio Neto)	204 €	219 €	250 €	260 €	407 €	438 €	Consultar	Consultar	Consultar	Consultar	Consultar

MOTOCONDENSADORAS UNIVERSALES

CCHBA
CCHA

CENTRÍFUGO HORIZONTALES



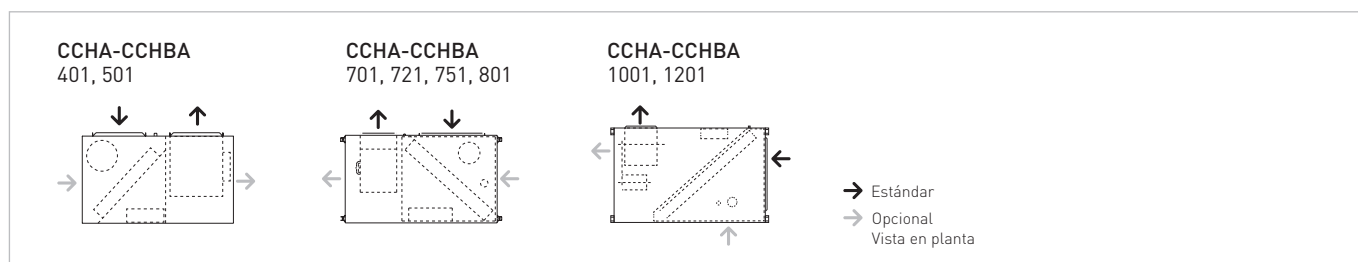
CCHBA

MODELO	401	501	701	721	751	801	1001	1201
CÓDIGO	505681	505158	506226	505687	505786	505779	506233	506374
Pot. Frig. kW	12,4	14,1	17,2	18,5	20,8	21,9	28,4	33,5
Pot. Cal. kW	13,8	16,4	18,9	20,4	21,9	24,6	29,8	37,2
Precio	6.754 €	7.352 €	9.007 €	9.325 €	9.861 €	10.421 €	12.349 €	13.483 €

OPCIONALES

MODELO		401	501	701	721	751	801	1001	1201
CÓDIGO	DESCRIPCIÓN								
P2EXT	Batería/as condensadora pretratada nivel 2	1.182 €	1.182 €	1.270 €	1.270 €	1.270 €	1.306 €	1.478 €	1.649 €
P3EXT	Batería/as condensadora pretratada nivel 3	1.239 €	1.239 €	1.345 €	1.345 €	1.345 €	1.390 €	1.598 €	1.805 €
P5EXT	Batería/as condensadora pretratada nivel 5	1.296 €	1.296 €	1.421 €	1.421 €	1.421 €	1.473 €	1.718 €	1.962 €
P6EXT	Batería/as condensadora pretratada nivel 6	1.556 €	1.556 €	1.705 €	1.705 €	1.705 €	1.768 €	2.061 €	2.355 €
KIE06	kit de Instalación Exterior + Prot.Lluvia	579 €	579 €	688 €	688 €	688 €	688 €	758 €	758 €
FC005	Aislamiento acústico en compresor	103 €	103 €	103 €	125 €	125 €	125 €	125 €	125 €
AIAC1	Manta acústica low noise	400 €	400 €	655 €	655 €	655 €	655 €	893 €	893 €
CCC01	Control de condensación por variador de frecuencia o variador de tensión	1.359 €	1.359 €	1.484 €	1.484 €	1.484 €	1.484 €	2.040 €	2.040 €
SDA01	Separador de aceite (obligatorio a partir de 10m)	272 €	272 €	272 €	272 €	272 €	272 €	272 €	422 €
FT051	Filtro en condensador (G2)	149 €	149 €	182 €	182 €	182 €	197 €	197 €	197 €
SR002	Sonda conducto TH Tune/ PGD	33 €	33 €	33 €	33 €	33 €	33 €	33 €	33 €
SA002	Sonda ambiente TH Tune/ PGD	65 €	65 €	65 €	65 €	65 €	65 €	65 €	65 €
MB001	Tarjeta Conexión ModBus	246 €	246 €	246 €	246 €	246 €	246 €	246 €	246 €
BAC	Tarjeta Comunicaciones BACNET PCOC	943 €	943 €	943 €	943 €	943 €	943 €	943 €	943 €
MmPGD	MiniPGD	373 €	373 €	373 €	373 €	373 €	373 €	373 €	373 €
MPGD1	Control PGD	635 €	635 €	635 €	635 €	635 €	635 €	635 €	635 €
AEUA1	Aislamiento térmico Euroclase A1 (M0)	313 €	382 €	382 €	382 €	382 €	500 €	500 €	500 €
ASF01	Alarma señal + funcionamiento	115 €	115 €	115 €	115 €	115 €	115 €	115 €	115 €
MSN01	Maniobra sin neutro	Consultar	Consultar	Consultar	Consultar	Consultar	Consultar	Consultar	Consultar
AID01	Aislamiento doble térmico	119 €	119 €	139 €	139 €	139 €	139 €	145 €	152 €
PFE01	Palet fitosanitario	79 €	79 €	79 €	79 €	79 €	79 €	79 €	79 €
RA002	Resistencia antihielo bandeja/as condensados	Consultar	Consultar	Consultar	Consultar	Consultar	Consultar	Consultar	Consultar
****	Puesta en Servicio. (Precio Neto). Hasta 30 Km desde base de SAT Oficial.	348 €	348 €	436 €	436 €	436 €	436 €	436 €	436 €
	Recargo GFEI s/ Ley 14/2022 (Precio Neto)	128 €	147 €	178 €	178 €	185 €	210 €	282 €	297 €

CONFIGURACIONES POSIBLES SALIDA / ENTRADA DE AIRE



CCHA

MODELO	401	501	701	721	751	801	1001	1201
CÓDIGO	506903	507192	507193	507023	507194	507024	507185	507195
Pot. Frig. kW	12,4	14,1	17,2	18,5	20,8	21,9	28,4	33,5
Pot. Cal. kW	13,8	16,4	18,9	20,4	21,9	24,6	29,8	37,2
Precio	5.997 €	6.573 €	7.819 €	8.205 €	8.660 €	9.075 €	10.740 €	12.161 €

OPCIONALES

MODELO		401	501	701	721	751	801	1001	1201
CÓDIGO	DESCRIPCIÓN								
P2EXT	Batería/as condensadora pretratada nivel 2	1.182 €	1.182 €	1.270 €	1.270 €	1.270 €	1.306 €	1.478 €	1.649 €
P3EXT	Batería/as condensadora pretratada nivel 3	1.239 €	1.239 €	1.345 €	1.345 €	1.345 €	1.390 €	1.598 €	1.805 €
P5EXT	Batería/as condensadora pretratada nivel 5	1.296 €	1.296 €	1.421 €	1.421 €	1.421 €	1.473 €	1.718 €	1.962 €
P6EXT	Batería/as condensadora pretratada nivel 6	1.556 €	1.556 €	1.705 €	1.705 €	1.705 €	1.768 €	2.061 €	2.355 €
KIE06	kit de Instalación Exterior + Prot.Lluvia	579 €	579 €	688 €	688 €	688 €	688 €	758 €	758 €
FC005	Aislamiento acústico en compresor	103 €	103 €	103 €	125 €	125 €	125 €	125 €	125 €
AIAC1	Manta acústica low noise	400 €	400 €	655 €	655 €	655 €	655 €	893 €	893 €
CCC01	Control de condensación por variador de frecuencia o variador de tensión	1.359 €	1.359 €	1.484 €	1.484 €	1.484 €	1.484 €	2.040 €	2.040 €
SDA01	Separador de aceite (obligatorio a partir de 10m)	272 €	272 €	272 €	272 €	272 €	272 €	272 €	422 €
FT051	Filtro en condensador (G2)	149 €	149 €	182 €	182 €	182 €	197 €	197 €	197 €
SR002	Sonda conducto TH Tune/ PGD	33 €	33 €	33 €	33 €	33 €	33 €	33 €	33 €
SA002	Sonda ambiente TH Tune/ PGD	65 €	65 €	65 €	65 €	65 €	65 €	65 €	65 €
MB001	Tarjeta Conexión ModBus	246 €	246 €	246 €	246 €	246 €	246 €	246 €	246 €
BAC	Tarjeta Comunicaciones BACNET PCOC	943 €	943 €	943 €	943 €	943 €	943 €	943 €	943 €
MmPGD	MiniPGD	373 €	373 €	373 €	373 €	373 €	373 €	373 €	373 €
MPGD1	Control PGD	635 €	635 €	635 €	635 €	635 €	635 €	635 €	635 €
A EUA1	Aislamiento térmico Euroclase A1 (M0)	313 €	382 €	382 €	382 €	382 €	500 €	500 €	500 €
ASF01	Alarma señal + funcionamiento	115 €	115 €	115 €	115 €	115 €	115 €	115 €	115 €
MSN01	Maniobra sin neutro	-	-	-	-	-	-	-	-
AID01	Aislamiento doble térmico	119 €	119 €	139 €	139 €	139 €	139 €	145 €	152 €
PFE01	Palet fitosanitario	79 €	79 €	79 €	79 €	79 €	79 €	79 €	79 €
RA002	Resistencia antihielo bandeja/as condensados	-	-	-	-	-	-	-	-
****	Puesta en Servicio. (Precio Neto). Hasta 30 Km desde base de SAT Oficial.	348 €	348 €	436 €	436 €	436 €	436 €	436 €	436 €
	Recargo GFEI s/ Ley 14/2022 (Precio Neto)	122 €	135 €	172 €	163 €	169 €	207 €	282 €	297 €

MOTOCONDENSADORAS UNIVERSALES

CCVBA

**CENTRÍFUGO
VERTICALES**



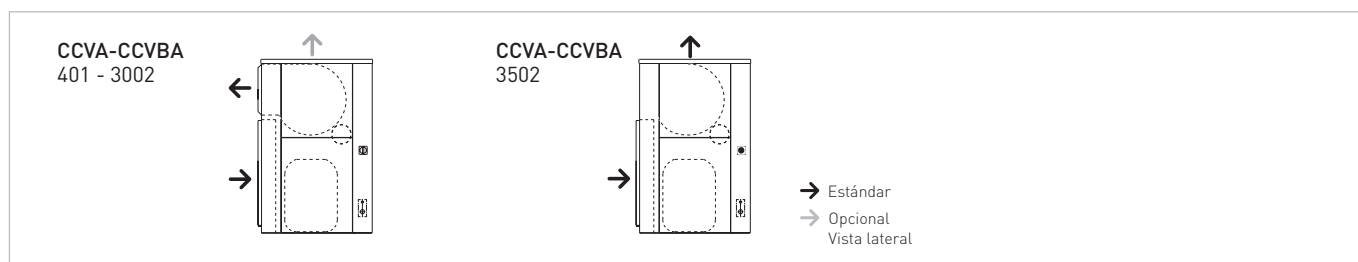
CCVBA

MODELO	401	501	701	721	751	801	1001	1201
CÓDIGO	506630	506574	506609	506612	506602	506505	506598	506400
Pot. Frig. kW	12,5	14,4	18,9	19,6	22,7	24,2	30,1	34,9
Pot. Cal. kW	13,7	15,0	20,0	21,0	23,9	25,3	31,7	38,2
Precio	7.819 €	8.426 €	10.228 €	10.552 €	11.056 €	11.372 €	12.812 €	14.007 €

OPCIONALES

MODELO		401	501	701	721	751	801	1001	1201
CÓDIGO	DESCRIPCIÓN								
P2EXT	Batería/as condensadora pretratada nivel 2	1.146 €	1.174 €	1.309 €	1.309 €	1.331 €	1.331 €	1.325 €	1.634 €
P3EXT	Batería/as condensadora pretratada nivel 3	1.196 €	1.230 €	1.393 €	1.393 €	1.420 €	1.420 €	1.412 €	1.787 €
P5EXT	Batería/as condensadora pretratada nivel 5	1.245 €	1.285 €	1.477 €	1.477 €	1.509 €	1.509 €	1.499 €	1.941 €
P6EXT	Batería/as condensadora pretratada nivel 6	1.494 €	1.542 €	1.772 €	1.772 €	1.811 €	1.811 €	1.799 €	2.329 €
KIE06	kit de Instalación Exterior + Prot.lluvia	579 €	579 €	688 €	688 €	688 €	688 €	758 €	758 €
FC005	Aislamiento acústico en compresor	103 €	103 €	103 €	125 €	125 €	125 €	125 €	125 €
FT051	Filtro en condensador (G2)	235 €	235 €	235 €	235 €	235 €	235 €	322 €	322 €
CCC01	Control de condensación por variador de frecuencia o variador de tensión	1.338 €	1.338 €	1.484 €	1.484 €	2.040 €	2.040 €	2.040 €	2.040 €
MA016 +MA017	Funcionamiento multisplit 2x1	-	-	-	-	-	-	-	-
SDA01	Separador de aceite (obligatorio a partir de 10m)	272 €	272 €	272 €	272 €	272 €	272 €	272 €	422 €
MB001	Tarjeta Conexión ModBus	246 €	246 €	246 €	246 €	246 €	246 €	246 €	246 €
BAC	Tarjeta Comunicaciones BACNET PCOC	943 €	943 €	943 €	943 €	943 €	943 €	943 €	943 €
MmPGD	MiniPGD	373 €	373 €	373 €	373 €	373 €	373 €	373 €	373 €
MPGD1	Control PGD	635 €	635 €	635 €	635 €	635 €	635 €	635 €	635 €
SR002	Sonda Temperatura Retorno Conducto	33 €	33 €	33 €	33 €	33 €	33 €	33 €	33 €
SA002	Sonda Temperatura Ambiente Pared	65 €	65 €	65 €	65 €	65 €	65 €	65 €	65 €
AEUA1	Aislamiento térmico Euroclase A1 (M0)	313 €	382 €	382 €	382 €	382 €	500 €	500 €	500 €
ASF01	Alarma señal + funcionamiento	115 €	115 €	115 €	115 €	115 €	115 €	115 €	115 €
MSN01	Maniobra sin neutro	Consultar	Consultar	Consultar	Consultar	Consultar	Consultar	Consultar	Consultar
AID01	Aislamiento doble térmico	119 €	119 €	139 €	139 €	139 €	139 €	182 €	182 €
AIAC1	Manta acústica low noise	Consultar	Consultar	Consultar	Consultar	Consultar	Consultar	Consultar	Consultar
PFE01	Palet fitosanitario	79 €	79 €	79 €	79 €	79 €	79 €	79 €	79 €
RA002	Resistencia antihielo bandeja/as condensados	Consultar	Consultar	Consultar	Consultar	Consultar	Consultar	Consultar	Consultar
-	Puesta en Servicio, según lista de precios Pasifae. Hasta 30 Km desde base de SAT Oficial. (Precio neto)	348 €	348 €	436 €	436 €	436 €	436 €	436 €	436 €
-	Recargo GFEI s/ Ley 14/2022 (Precio Neto)	132 €	141 €	194 €	194 €	225 €	266 €	297 €	319 €

CONFIGURACIONES POSIBLES SALIDA / ENTRADA DE AIRE



CCVBA

MODELO	1402	1502	1602	2002	2302	2402	3002	3502
CÓDIGO	506619	506616	506622	506606	506705	506409	506769	506703
Pot. Frig. kW	37,8	43,4	50,2	63,1	73,6	78,5	86,6	114,3
Pot. Cal. kW	39,5	44,2	51,9	65,5	81,9	81,9	88,8	119,6
Precio	17.966 €	19.528 €	19.924 €	23.103 €	Consultar	Consultar	Consultar	Consultar

OPCIONALES

MODELO		1402	1502	1602	2002	2302	2402	3002	3502
CÓDIGO	DESCRIPCIÓN								
P2EXT	Batería/as condensadora pretratada nivel 2	1.790 €	1.790 €	1.790 €	1.790 €	Consultar	Consultar	Consultar	Consultar
P3EXT	Batería/as condensadora pretratada nivel 3	1.977 €	1.977 €	1.977 €	1.977 €	Consultar	Consultar	Consultar	Consultar
P5EXT	Batería/as condensadora pretratada nivel 5	2.165 €	2.165 €	2.165 €	2.165 €	Consultar	Consultar	Consultar	Consultar
P6EXT	Batería/as condensadora pretratada nivel 6	2.597 €	2.597 €	2.597 €	2.597 €	Consultar	Consultar	Consultar	Consultar
KIE06	kit de Instalación Exterior + Prot.lluvia	779 €	779 €	779 €	827 €	Consultar	Consultar	Consultar	Consultar
FC005	Aislamiento acústico en compresor	206 €	250 €	250 €	250 €	Consultar	Consultar	Consultar	Consultar
FT051	Filtro en condensador (G2)	322 €	322 €	504 €	585 €	Consultar	Consultar	Consultar	Consultar
CCC01	Control de condensación por variador de frecuencia o variador de tensión	2.040 €	2.040 €	2.040 €	3.918 €	Consultar	Consultar	Consultar	Consultar
MA016 +MA017	Funcionamiento multisplit 2x1	795 €	795 €	795 €	795 €	Consultar	Consultar	Consultar	Consultar
SDA01	Separador de aceite (obligatorio a partir de 10m)	806 €	806 €	806 €	806 €	Consultar	Consultar	Consultar	Consultar
MB001	Tarjeta Conexión ModBus	246 €	246 €	246 €	246 €	Consultar	Consultar	Consultar	Consultar
BAC	Tarjeta Comunicaciones BACNET PCOC	943 €	943 €	943 €	943 €	Consultar	Consultar	Consultar	Consultar
MmPGD	MiniPGD	373 €	373 €	373 €	373 €	Consultar	Consultar	Consultar	Consultar
MPGD1	Control PGD	635 €	635 €	635 €	635 €	Consultar	Consultar	Consultar	Consultar
SR002	Sonda Temperatura Retorno Conducto	33 €	33 €	33 €	33 €	Consultar	Consultar	Consultar	Consultar
SA002	Sonda Temperatura Ambiente Pared	65 €	65 €	65 €	65 €	Consultar	Consultar	Consultar	Consultar
AEU01	Aislamiento térmico Euroclase A1 (M0)	973 €	973 €	973 €	973 €	Consultar	Consultar	Consultar	Consultar
ASF01	Alarma señal + funcionamiento	115 €	115 €	115 €	115 €	Consultar	Consultar	Consultar	Consultar
MSN01	Maniobra sin neutro	Consultar	Consultar	Consultar	Consultar	Consultar	Consultar	Consultar	Consultar
AID01	Aislamiento doble térmico	182 €	182 €	182 €	299 €	Consultar	Consultar	Consultar	Consultar
AIAC1	Manta acústica low noise	Consultar	Consultar	Consultar	Consultar	Consultar	Consultar	Consultar	Consultar
PFE01	Palet fitosanitario	79 €	79 €	79 €	79 €	Consultar	Consultar	Consultar	Consultar
RA002	Resistencia antihielo bandeja/as condensados	Consultar	Consultar	Consultar	Consultar	Consultar	Consultar	Consultar	Consultar
-	Puesta en Servicio, según lista de precios Pasifae. Hasta 30 Km desde base de SAT Oficial. (Precio neto)	436 €	436 €	436 €	436 €	Consultar	Consultar	Consultar	Consultar
-	Recargo GFEI s/ Ley 14/2022 (Precio Neto)	407 €	445 €	470 €	595 €	Consultar	Consultar	Consultar	Consultar

MOTOCONDENSADORAS UNIVERSALES

CCVA

**CENTRÍFUGO
VERTICALES**



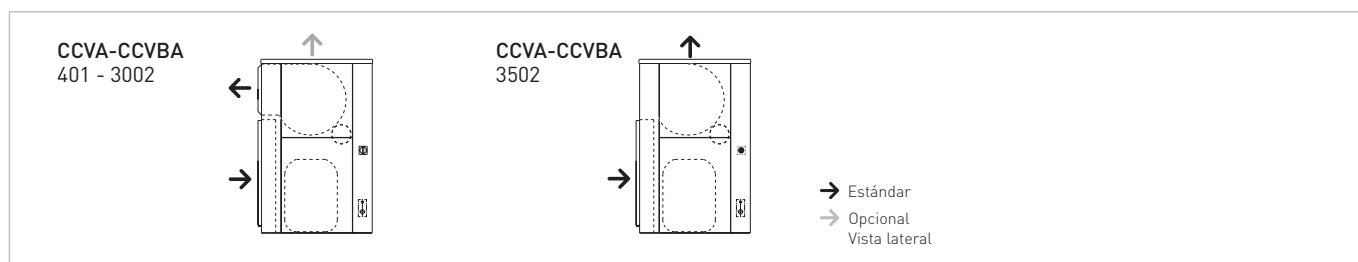
CCVA

MODELO	401	501	701	721	751	801	1001	1201
CÓDIGO	507216	507217	507218	507219	507220	507221	506942	506934
Pot. Frig. kW	12,5	14,4	18,9	19,6	22,7	24,2	30,1	34,9
Pot. Cal. kW	13,7	15,0	20,0	21,0	23,9	25,3	31,7	38,2
Precio	6.827 €	7.294 €	9.139 €	9.440 €	9.971 €	10.249 €	11.650 €	13.509 €

OPCIONALES

MODELO		401	501	701	721	751	801	1001	1201
CÓDIGO	DESCRIPCIÓN								
P2EXT	Batería/as condensadora pretratada nivel 2	1.146 €	1.174 €	1.309 €	1.309 €	1.331 €	1.331 €	1.325 €	1.634 €
P3EXT	Batería/as condensadora pretratada nivel 3	1.196 €	1.230 €	1.393 €	1.393 €	1.420 €	1.420 €	1.412 €	1.787 €
P5EXT	Batería/as condensadora pretratada nivel 5	1.245 €	1.285 €	1.477 €	1.477 €	1.509 €	1.509 €	1.499 €	1.941 €
P6EXT	Batería/as condensadora pretratada nivel 6	1.494 €	1.542 €	1.772 €	1.772 €	1.811 €	1.811 €	1.799 €	2.329 €
KIE06	kit de Instalación Exterior + Prot.lluvia	579 €	579 €	688 €	688 €	688 €	688 €	758 €	758 €
FC005	Aislamiento acústico en compresor	103 €	103 €	103 €	125 €	125 €	125 €	125 €	125 €
FT051	Filtro en condensador (G2)	235 €	235 €	235 €	235 €	235 €	235 €	322 €	322 €
CCC01	Control de condensación por variador de frecuencia o variador de tensión	1.338 €	1.338 €	1.484 €	1.484 €	2.040 €	2.040 €	2.040 €	2.040 €
MA016 +MA017	Funcionamiento multisplit 2x1	-	-	-	-	-	-	-	-
SDA01	Separador de aceite (obligatorio a partir de 10m)	272 €	272 €	272 €	272 €	272 €	272 €	272 €	422 €
MB001	Tarjeta Conexión ModBus	246 €	246 €	246 €	246 €	246 €	246 €	246 €	246 €
BAC	Tarjeta Comunicaciones BACNET PCOC	943 €	943 €	943 €	943 €	943 €	943 €	943 €	943 €
MmPGD	MiniPGD	373 €	373 €	373 €	373 €	373 €	373 €	373 €	373 €
MPGD1	Control PGD	635 €	635 €	635 €	635 €	635 €	635 €	635 €	635 €
SR002	Sonda Temperatura Retorno Conducto	33 €	33 €	33 €	33 €	33 €	33 €	33 €	33 €
SA002	Sonda Temperatura Ambiente Pared	65 €	65 €	65 €	65 €	65 €	65 €	65 €	65 €
AEUA1	Aislamiento térmico Euroclase A1 (M0)	313 €	382 €	382 €	382 €	382 €	500 €	500 €	500 €
ASF01	Alarma señal + funcionamiento	115 €	115 €	115 €	115 €	115 €	115 €	115 €	115 €
MSN01	Maniobra sin neutro	Consultar	Consultar	Consultar	Consultar	Consultar	Consultar	Consultar	Consultar
AID01	Aislamiento doble térmico	119 €	119 €	139 €	139 €	139 €	139 €	182 €	182 €
AIAC1	Manta acústica low noise	Consultar	Consultar	Consultar	Consultar	Consultar	Consultar	Consultar	Consultar
PFE01	Palet fitosanitario	79 €	79 €	79 €	79 €	79 €	79 €	79 €	79 €
RA002	Resistencia antihielo bandeja/as condensados	Consultar	Consultar	Consultar	Consultar	Consultar	Consultar	Consultar	Consultar
-	Puesta en Servicio, según lista de precios Pasifae. Hasta 30 Km desde base de SAT Oficial. (Precio neto)	348 €	348 €	436 €	436 €	436 €	436 €	436 €	436 €
-	Recargo GFEI s/ Ley 14/2022 (Precio Neto)	125 €	141 €	191 €	169 €	213 €	213 €	297 €	313 €

CONFIGURACIONES POSIBLES SALIDA / ENTRADA DE AIRE



CCVA

MODELO	1402	1502	1602	2002	2302	2402	3002	3502
CÓDIGO	507222	507223	507569	507224	507225	507226	507227	507228
Pot. Frig. kW	37,8	43,4	50,2	63,1	73,6	78,5	86,6	114,3
Pot. Cal. kW	39,5	44,2	51,9	65,5	81,9	81,9	88,8	119,6
Precio	15.647 €	17.587 €	18.223 €	19.572 €	Consultar	Consultar	Consultar	Consultar

OPCIONALES

MODELO		1402	1502	1602	2002	2302	2402	3002	3502
CÓDIGO	DESCRIPCIÓN								
P2EXT	Batería/as condensadora pretratada nivel 2	1.790 €	1.790 €	1.790 €	1.790 €	Consultar	Consultar	Consultar	Consultar
P3EXT	Batería/as condensadora pretratada nivel 3	1.977 €	1.977 €	1.977 €	1.977 €	Consultar	Consultar	Consultar	Consultar
P5EXT	Batería/as condensadora pretratada nivel 5	2.165 €	2.165 €	2.165 €	2.165 €	Consultar	Consultar	Consultar	Consultar
P6EXT	Batería/as condensadora pretratada nivel 6	2.597 €	2.597 €	2.597 €	2.597 €	Consultar	Consultar	Consultar	Consultar
KIE06	kit de Instalación Exterior + Prot.lluvia	779 €	779 €	779 €	827 €	Consultar	Consultar	Consultar	Consultar
FC005	Aislamiento acústico en compresor	206 €	250 €	250 €	250 €	Consultar	Consultar	Consultar	Consultar
FT051	Filtro en condensador (G2)	322 €	322 €	504 €	585 €	Consultar	Consultar	Consultar	Consultar
CCC01	Control de condensación por variador de frecuencia o variador de tensión	2.040 €	2.040 €	2.040 €	3.918 €	Consultar	Consultar	Consultar	Consultar
MA016 +MA017	Funcionamiento multisplit 2x1	795 €	795 €	795 €	795 €	Consultar	Consultar	Consultar	Consultar
SDA01	Separador de aceite (obligatorio a partir de 10m)	806 €	806 €	806 €	806 €	Consultar	Consultar	Consultar	Consultar
MB001	Tarjeta Conexión ModBus	246 €	246 €	246 €	246 €	Consultar	Consultar	Consultar	Consultar
BAC	Tarjeta Comunicaciones BACNET PCOC	943 €	943 €	943 €	943 €	Consultar	Consultar	Consultar	Consultar
MmPGD	MiniPGD	373 €	373 €	373 €	373 €	Consultar	Consultar	Consultar	Consultar
MPGD1	Control PGD	635 €	635 €	635 €	635 €	Consultar	Consultar	Consultar	Consultar
SR002	Sonda Temperatura Retorno Conducto	33 €	33 €	33 €	33 €	Consultar	Consultar	Consultar	Consultar
SA002	Sonda Temperatura Ambiente Pared	65 €	65 €	65 €	65 €	Consultar	Consultar	Consultar	Consultar
AEU01	Aislamiento térmico Euroclase A1 (M0)	973 €	973 €	973 €	973 €	Consultar	Consultar	Consultar	Consultar
ASF01	Alarma señal + funcionamiento	115 €	115 €	115 €	115 €	Consultar	Consultar	Consultar	Consultar
MSN01	Maniobra sin neutro	Consultar	Consultar	Consultar	Consultar	Consultar	Consultar	Consultar	Consultar
AID01	Aislamiento doble térmico	182 €	182 €	182 €	299 €	Consultar	Consultar	Consultar	Consultar
AIAC1	Manta acústica low noise	Consultar	Consultar	Consultar	Consultar	Consultar	Consultar	Consultar	Consultar
PFE01	Palet fitosanitario	79 €	79 €	79 €	79 €	Consultar	Consultar	Consultar	Consultar
RA002	Resistencia antihielo bandeja/as condensados	Consultar	Consultar	Consultar	Consultar	Consultar	Consultar	Consultar	Consultar
-	Puesta en Servicio, según lista de precios Pasifae. Hasta 30 Km desde base de SAT Oficial. (Precio neto)	436 €	436 €	436 €	436 €	Consultar	Consultar	Consultar	Consultar
-	Recargo GFEI s/ Ley 14/2022 (Precio Neto)	388 €	495 €	451 €	595 €	Consultar	Consultar	Consultar	Consultar

CLIMATIZADORAS EXPANSIÓN DIRECTA

ECHBA
ECHA

HORIZONTALES



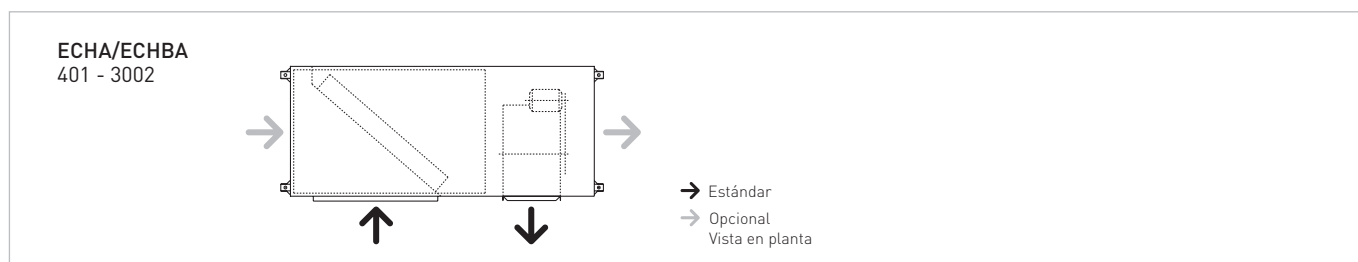
ECHBA

MODELO	401	501	701	721	751	801	1001	1201
CÓDIGO	509390	505159	506223	505688	505780	505776	506225	506373
Pot. Frig. kW	12,4	14,1	17,2	18,5	20,8	21,9	28,4	33,5
Pot. Cal. kW	13,8	16,4	18,9	20,4	21,9	24,6	29,8	37,2
Precio	2.331 €	2.575 €	3.171 €	3.171 €	3.442 €	3.572 €	3.857 €	3.917 €

OPCIONALES

MODELO		401	501	701	721	751	801	1001	1201
CÓDIGO	DESCRIPCIÓN								
P2INT	Batería/as evaporadora pretratada nivel 2	1.086 €	1.086 €	1.208 €	1.208 €	1.208 €	1.229 €	1.282 €	1.351 €
P3INT	Batería/as evaporadora pretratada nivel 3	1.123 €	1.123 €	1.271 €	1.271 €	1.271 €	1.296 €	1.361 €	1.444 €
P5INT	Batería/as evaporadora pretratada nivel 5	1.159 €	1.159 €	1.333 €	1.333 €	1.333 €	1.363 €	1.439 €	1.537 €
P6INT	Batería/as evaporadora pretratada nivel 6	1.391 €	1.391 €	1.600 €	1.600 €	1.600 €	1.636 €	1.727 €	1.845 €
FT006	Filtro gravimétrico en retorno G4	90 €	90 €	90 €	90 €	90 €	90 €	90 €	90 €
FT039	Filtro opacimétrico en retorno clase F6	99 €	99 €	99 €	99 €	99 €	99 €	99 €	99 €
FT024	Filtro opacimétrico en retorno clase F7	114 €	114 €	114 €	114 €	114 €	114 €	114 €	114 €
FT026	Filtro opacimétrico en retorno clase F8	126 €	126 €	126 €	126 €	126 €	126 €	126 €	126 €
FT074	Filtro opacimétrico en retorno clase F9	146 €	146 €	146 €	146 €	146 €	146 €	146 €	146 €
FR001	Módulo de mezcla para Free cooling térmico de dos compuertas	2.210 €	2.210 €	2.321 €	2.321 €	2.321 €	2.321 €	2.432 €	2.432 €
FR002	Módulo de mezcla para Free cooling entálpico de dos compuertas	2.909 €	2.909 €	3.020 €	3.020 €	3.020 €	3.020 €	3.131 €	3.131 €
FR006	Módulo de mezcla para Free cooling térmico + ventilador de retorno centrífugo	5.731 €	5.731 €	6.123 €	6.123 €	6.123 €	6.123 €	6.364 €	6.364 €
FR007	Módulo de mezcla para Free cooling entálpico+ventilador de retorno centrífugo	6.430 €	6.430 €	6.822 €	6.822 €	6.822 €	6.822 €	7.063 €	7.063 €
BE302	Baterías de resistencias para calefacción eléctrica auxiliar de 4 kW	470 €	470 €	470 €	470 €	470 €	470 €	470 €	470 €
BE303	Baterías de resistencias para calefacción eléctrica auxiliar de 6 kW	553 €	553 €	553 €	553 €	553 €	553 €	553 €	553 €
BE304	Baterías de resistencias para calefacción eléctrica auxiliar de 7,5 kW	603 €	603 €	603 €	603 €	603 €	603 €	603 €	603 €
BE305	Baterías de resistencias para calefacción eléctrica auxiliar de 9 kW	674 €	674 €	674 €	674 €	674 €	674 €	674 €	674 €
BE306	Baterías de resistencias para calefacción eléctrica auxiliar de 12 kW	807 €	807 €	807 €	807 €	807 €	807 €	807 €	807 €
BE308	Baterías de resistencias para calefacción eléctrica auxiliar de 15 kW	941 €	941 €	941 €	941 €	941 €	941 €	941 €	941 €
BE309	Baterías de resistencias para calefacción eléctrica auxiliar de 18 kW	1.084 €	1.084 €	1.084 €	1.084 €	1.084 €	1.084 €	1.084 €	1.084 €
-	Baterías de resistencias para calefacción eléctrica auxiliar de 21 kW	1.194 €	1.194 €	1.194 €	1.194 €	1.194 €	1.194 €	1.194 €	1.194 €
AEUUA1	Aislamiento térmico Euroclase A1 (M0)	313 €	382 €	382 €	382 €	382 €	500 €	500 €	500 €
AIAC1	Manta acústica low noise	Consultar	Consultar	Consultar	Consultar	Consultar	Consultar	Consultar	Consultar
VIRDA	Ventilador interior radial EC	2.085 €	2.085 €	2.085 €	2.085 €	2.085 €	2.710 €	3.822 €	3.822 €
BAGC2	Baterías de calefacción para agua caliente	-	-	-	-	-	-	-	-
FT110	Filtro Ignífugo	90 €	90 €	90 €	90 €	90 €	90 €	90 €	90 €
PFE01	Palet fitosanitario	79 €	79 €	79 €	79 €	79 €	79 €	79 €	79 €
AID01	Aislamiento doble termoacústico	80 €	80 €	93 €	93 €	93 €	93 €	97 €	101 €
IG301	Interruptor General	49 €	49 €	49 €	49 €	49 €	49 €	49 €	49 €
GMCOM	GermiCLEAN COMPLET	1.585 €	1.592 €	1.847 €	1.854 €	1.860 €	1.867 €	1.913 €	1.919 €
GMCOP	GermiCLEAN COMPLET PLUS	1.945 €	1.952 €	2.214 €	2.220 €	2.227 €	2.233 €	2.273 €	2.279 €

CONFIGURACIONES POSIBLES SALIDA / ENTRADA DE AIRE



ECHA

MODELO	401	501	701	721	751	801	1001	1201
CÓDIGO	507199	507200	507201	507021	507202	507022	507186	507203
Pot. Frig. kW	12,4	14,1	17,2	18,5	20,8	21,9	28,4	33,5
Pot. Cal. kW	13,8	16,4	18,9	20,4	21,9	24,6	29,8	37,2
Precio	2.165 €	2.414 €	2.955 €	2.955 €	3.118 €	3.259 €	3.566 €	3.698 €

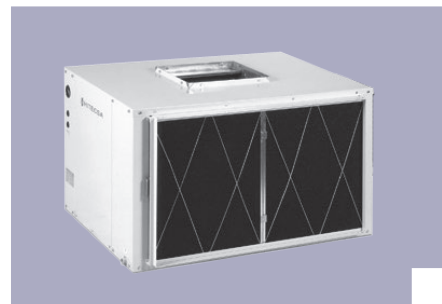
OPCIONALES

MODELO		401	501	701	721	751	801	1001	1201
CÓDIGO	DESCRIPCIÓN								
P2INT	Batería/as evaporadora pretratada nivel 2	1.086 €	1.086 €	1.208 €	1.208 €	1.208 €	1.229 €	1.282 €	1.351 €
P3INT	Batería/as evaporadora pretratada nivel 3	1.123 €	1.123 €	1.271 €	1.271 €	1.271 €	1.296 €	1.361 €	1.444 €
P5INT	Batería/as evaporadora pretratada nivel 5	1.159 €	1.159 €	1.333 €	1.333 €	1.333 €	1.363 €	1.439 €	1.537 €
P6INT	Batería/as evaporadora pretratada nivel 6	1.391 €	1.391 €	1.600 €	1.600 €	1.600 €	1.636 €	1.727 €	1.845 €
FT006	Filtro gravimétrico en retorno G4	90 €	90 €	90 €	90 €	90 €	90 €	90 €	90 €
FT039	Filtro opacimétrico en retorno clase F6	99 €	99 €	99 €	99 €	99 €	99 €	99 €	99 €
FT024	Filtro opacimétrico en retorno clase F7	114 €	114 €	114 €	114 €	114 €	114 €	114 €	114 €
FT026	Filtro opacimétrico en retorno clase F8	126 €	126 €	126 €	126 €	126 €	126 €	126 €	126 €
FT074	Filtro opacimétrico en retorno clase F9	146 €	146 €	146 €	146 €	146 €	146 €	146 €	146 €
FR001	Módulo de mezcla para Free cooling térmico de dos compuertas	2.210 €	2.210 €	2.321 €	2.321 €	2.321 €	2.321 €	2.432 €	2.432 €
FR002	Módulo de mezcla para Free cooling entálpico de dos compuertas	2.909 €	2.909 €	3.020 €	3.020 €	3.020 €	3.020 €	3.131 €	3.131 €
FR006	Módulo de mezcla para Free cooling térmico + ventilador de retorno centrífugo	5.731 €	5.731 €	6.123 €	6.123 €	6.123 €	6.123 €	6.364 €	6.364 €
FR007	Módulo de mezcla para Free cooling entálpico+ventilador de retorno centrífugo	6.430 €	6.430 €	6.822 €	6.822 €	6.822 €	6.822 €	7.063 €	7.063 €
BE302	Baterías de resistencias para calefacción eléctrica auxiliar de 4 kW	470 €	470 €	470 €	470 €	470 €	470 €	470 €	470 €
BE303	Baterías de resistencias para calefacción eléctrica auxiliar de 6 kW	553 €	553 €	553 €	553 €	553 €	553 €	553 €	553 €
BE304	Baterías de resistencias para calefacción eléctrica auxiliar de 7,5 kW	603 €	603 €	603 €	603 €	603 €	603 €	603 €	603 €
BE305	Baterías de resistencias para calefacción eléctrica auxiliar de 9 kW	674 €	674 €	674 €	674 €	674 €	674 €	674 €	674 €
BE306	Baterías de resistencias para calefacción eléctrica auxiliar de 12 kW	807 €	807 €	807 €	807 €	807 €	807 €	807 €	807 €
BE308	Baterías de resistencias para calefacción eléctrica auxiliar de 15 kW	941 €	941 €	941 €	941 €	941 €	941 €	941 €	941 €
BE309	Baterías de resistencias para calefacción eléctrica auxiliar de 18 kW	1.084 €	1.084 €	1.084 €	1.084 €	1.084 €	1.084 €	1.084 €	1.084 €
-	Baterías de resistencias para calefacción eléctrica auxiliar de 21 kW	1.194 €	1.194 €	1.194 €	1.194 €	1.194 €	1.194 €	1.194 €	1.194 €
AEU1	Aislamiento térmico Euroclase A1 (M0)	313 €	382 €	382 €	382 €	382 €	500 €	500 €	500 €
AIAC1	Manta acústica low noise	Consultar	Consultar	Consultar	Consultar	Consultar	Consultar	Consultar	Consultar
VIRDA	Ventilador interior radial EC	2.085 €	2.085 €	2.085 €	2.085 €	2.085 €	2.710 €	3.822 €	3.822 €
BAGC2	Baterías de calefacción para agua caliente	553 €	737 €	855 €	855 €	855 €	855 €	935 €	935 €
FT110	Filtro Ignífugo	90 €	90 €	90 €	90 €	90 €	90 €	90 €	90 €
PFE01	Palet fitosanitario	79 €	79 €	79 €	79 €	79 €	79 €	79 €	79 €
AID01	Aislamiento doble termoacústico	80 €	80 €	93 €	93 €	93 €	93 €	97 €	101 €
IG301	Interruptor General	49 €	49 €	49 €	49 €	49 €	49 €	49 €	49 €
GMCOM	GermiCLEAN COMPLET	1.585 €	1.592 €	1.847 €	1.854 €	1.860 €	1.867 €	1.913 €	1.919 €
GMCOP	GermiCLEAN COMPLET PLUS	1.945 €	1.952 €	2.214 €	2.220 €	2.227 €	2.233 €	2.273 €	2.279 €

CLIMATIZADORAS EXPANSIÓN DIRECTA

ECVBA
ECVA

VERTICALES



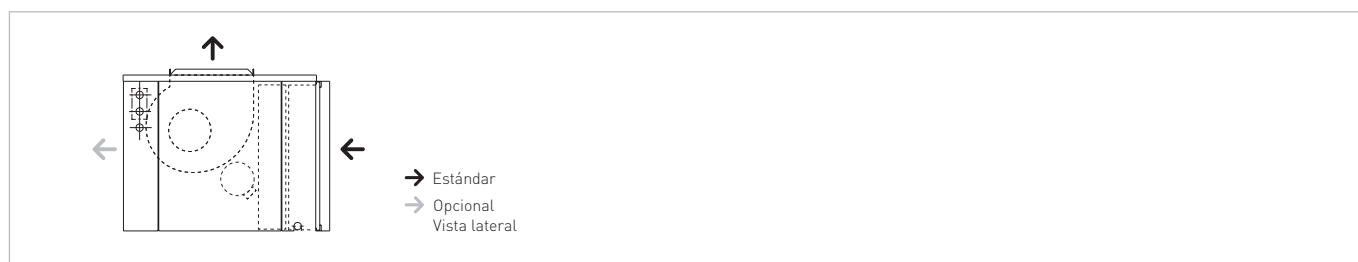
ECVBA

MODELO	401	501	701	721	751	801	1001	1201	1402
CÓDIGO	506629	506582	506608	506611	506603	506504	506599	506399	506618
Pot. Frig. kW	12,5	14,4	18,9	19,6	22,7	25,1	30,7	36,5	37,8
Pot. Cal. kW	13,7	15,0	20,0	21,0	23,9	26,3	31,2	38,9	39,5
Precio	2.537 €	2.706 €	3.469 €	3.469 €	3.581 €	3.581 €	4.486 €	5.052 €	5.873 €

OPCIONALES

MODELO		401	501	701	721	751	801	1001	1201	1402
CÓDIGO	DESCRIPCIÓN									
P2INT	Batería/as evaporadora pretratada nivel 2	1.123 €	1.123 €	1.219 €	1.219 €	1.219 €	1.219 €	1.325 €	1.388 €	1.468 €
P3INT	Batería/as evaporadora pretratada nivel 3	1.168 €	1.168 €	1.283 €	1.283 €	1.283 €	1.283 €	1.412 €	1.489 €	1.586 €
P5INT	Batería/as evaporadora pretratada nivel 5	1.212 €	1.212 €	1.348 €	1.348 €	1.348 €	1.348 €	1.499 €	1.590 €	1.704 €
P6INT	Batería/as evaporadora pretratada nivel 6	1.454 €	1.454 €	1.618 €	1.618 €	1.618 €	1.618 €	1.799 €	1.908 €	2.044 €
FT006	Filtro gravimétrico en retorno G4	181 €	181 €	233 €	233 €	233 €	233 €	350 €	350 €	350 €
FT039	Filtro opacimétrico en retorno clase F6	197 €	197 €	254 €	254 €	254 €	254 €	381 €	381 €	381 €
FT024	Filtro opacimétrico en retorno clase F7	227 €	227 €	292 €	292 €	292 €	292 €	438 €	438 €	438 €
FT026	Filtro opacimétrico en retorno clase F8	250 €	250 €	321 €	321 €	321 €	321 €	482 €	482 €	482 €
FT074	Filtro opacimétrico en retorno clase F9	288 €	288 €	369 €	369 €	369 €	369 €	555 €	555 €	555 €
FR001	Mód. de mezcla Free cooling térm. dos comp.	2.835 €	2.918 €	2.918 €	2.918 €	2.918 €	2.918 €	3.096 €	3.096 €	3.669 €
FR002	Mód. de mezcla Free cooling entalp. dos comp.	3.534 €	3.617 €	3.617 €	3.617 €	3.617 €	3.617 €	3.795 €	3.795 €	4.368 €
FR006	Módulo de mezcla para Free cooling térmico + ventilador de retorno centrífugo	6.943 €	7.719 €	7.719 €	7.719 €	7.719 €	7.719 €	7.896 €	7.896 €	8.019 €
FR007	Módulo de mezcla para Free cooling entálpico + ventilador de retorno centrífugo	7.641 €	8.418 €	8.418 €	8.418 €	8.418 €	8.418 €	8.595 €	8.595 €	8.718 €
BE302	Baterías de resistencias para calefacción eléctrica auxiliar de 4 kW	470 €	470 €	-	-	-	-	-	-	-
BE303	Baterías de resistencias para calefacción eléctrica auxiliar de 6 kW	553 €	553 €	-	-	-	-	-	-	-
BE305	Baterías de resistencias para calefacción eléctrica auxiliar de 9 kW	674 €	674 €	-	-	-	-	-	-	-
BE306	Baterías de resistencias para calefacción eléctrica auxiliar de 12 kW	807 €	807 €	-	-	-	-	-	-	-
BE307	Baterías de resistencias para calefacción eléctrica auxiliar de 4,5+9 kW	-	-	916 €	916 €	916 €	916 €	916 €	916 €	916 €
BE309	Baterías de resistencias para calefacción eléctrica auxiliar de 9+9 kW	-	-	1.277 €	1.277 €	1.277 €	1.277 €	1.277 €	1.277 €	1.277 €
BE223	Baterías de resistencias para calefacción eléctrica auxiliar de 9+13,5 kW	-	-	1.315 €	1.315 €	1.315 €	1.315 €	1.315 €	1.315 €	1.315 €
BE312	Baterías de resistencias para calefacción eléctrica auxiliar de 13,5+13,5 kW	-	-	1.590 €	1.590 €	1.590 €	1.590 €	1.590 €	1.590 €	1.590 €
BE318	Baterías de resistencias para calefacción eléctrica auxiliar de 13,5+18 kW	-	-	1.758 €	1.758 €	1.758 €	1.758 €	1.758 €	1.758 €	1.758 €
BE319	Baterías de resistencias para calefacción eléctrica auxiliar de 18+18 kW	-	-	1.914 €	1.914 €	1.914 €	1.914 €	1.914 €	1.914 €	1.914 €
BE332	Baterías de resistencias para calefacción eléctrica auxiliar de 18+22,5 kW	-	-	1.948 €	1.948 €	1.948 €	1.948 €	1.948 €	1.948 €	1.948 €
BE320	Baterías de resistencias para calefacción eléctrica auxiliar de 22,5+22,5 kW	-	-	2.168 €	2.168 €	2.168 €	2.168 €	2.168 €	2.168 €	2.168 €
BE341	Baterías de resistencias para calefacción eléctrica auxiliar de 22,5+27 kW	-	-	2.247 €	2.247 €	2.247 €	2.247 €	2.247 €	2.247 €	2.247 €
BE360	Baterías de resistencias para calefacción eléctrica auxiliar de 27+27 kW	-	-	2.326 €	2.326 €	2.326 €	2.326 €	2.326 €	2.326 €	2.326 €
-	Baterías de resistencias para calefacción eléctrica auxiliar de 27+31,5 kW	-	-	2.567 €	2.567 €	2.567 €	2.567 €	2.567 €	2.567 €	2.567 €
BE321	Baterías de resistencias para calefacción eléctrica auxiliar de 31,5+31,5 kW	-	-	2.807 €	2.807 €	2.807 €	2.807 €	2.807 €	2.807 €	2.807 €
-	Baterías de resistencias para calefacción eléctrica auxiliar de 31,5+36 kW	-	-	2.999 €	2.999 €	2.999 €	2.999 €	2.999 €	2.999 €	2.999 €
BE322	Baterías de resistencias para calefacción eléctrica auxiliar de 36+36 kW	-	-	3.191 €	3.191 €	3.191 €	3.191 €	3.191 €	3.191 €	3.191 €
AEU1	Aislamiento térmico Euroclase A1 (M0)	313 €	382 €	382 €	382 €	382 €	500 €	500 €	500 €	973 €
AIAC1	Manta acústica low noise	Consultar	Consultar	Consultar	Consultar	Consultar	Consultar	Consultar	Consultar	Consultar
VIRDA	Ventilador interior radial EC	2.085 €	2.085 €	2.085 €	2.085 €	2.085 €	2.710 €	3.822 €	3.822 €	4.517 €
FT110	Filtro Ignífugo	181 €	181 €	233 €	233 €	233 €	233 €	351 €	351 €	351 €
IG301	Interruptor General	49 €	49 €	49 €	49 €	49 €	49 €	49 €	49 €	49 €
BAGC2	Baterías de calefacción para agua caliente	79 €	79 €	79 €	79 €	79 €	79 €	79 €	79 €	79 €
PFE01	Palet fitosanitario	Consultar	Consultar	Consultar	Consultar	Consultar	Consultar	Consultar	Consultar	Consultar
AID01	Aislamiento doble térmico	78 €	78 €	90 €	90 €	90 €	90 €	119 €	119 €	119 €
GMC0M	GermiCLEAN COMPLET	1.668 €	1.700 €	1.975 €	1.981 €	1.987 €	1.994 €	2.102 €	2.153 €	2.268 €
GMC0P	GermiCLEAN COMPLET PLUS	2.026 €	2.058 €	2.326 €	2.332 €	2.339 €	2.345 €	2.454 €	2.511 €	2.626 €

CONFIGURACIONES POSIBLES SALIDA / ENTRADA DE AIRE



ECVBA

MODELO	1501	1502	1602	2002	2302	2402	3002	3502	4002	4502
CÓDIGO	506388	506615	506621	506607	507925	506408	506535	506702	506744	506745
Pot. Frig. kW	42,9	43,4	50,3	62,9	73,6	76,2	85,8	111,5	123,9	134,7
Pot. Cal. kW	43,6	44,2	52,5	63,6	79,1	81,9	87,7	118,9	131,0	142,4
Precio	6.176 €	6.395 €	6.561 €	7.485 €	Consultar	Consultar	Consultar	Consultar	Consultar	Consultar

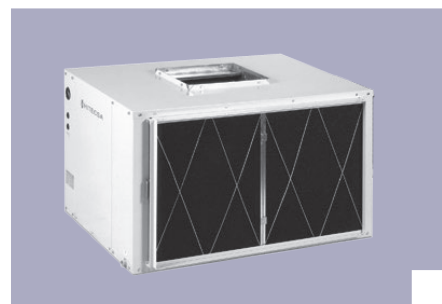
OPCIONALES

MODELO	1501	1502	1602	2002	2302	2402	3002	3502	4002	4502
CÓDIGO DESCRIPCIÓN										
P2INT	Batería/as evaporadora pretratada nivel 2	1.505 €	1.505 €	1.505 €	1.770 €	Consultar	Consultar	Consultar	Consultar	Consultar
P3INT	Batería/as evaporadora pretratada nivel 3	1.631 €	1.631 €	1.631 €	1.952 €	Consultar	Consultar	Consultar	Consultar	Consultar
P5INT	Batería/as evaporadora pretratada nivel 5	1.757 €	1.757 €	1.757 €	2.135 €	Consultar	Consultar	Consultar	Consultar	Consultar
P6INT	Batería/as evaporadora pretratada nivel 6	2.108 €	2.108 €	2.108 €	2.562 €	Consultar	Consultar	Consultar	Consultar	Consultar
FT006	Filtro gravimétrico en retorno G4	350 €	350 €	350 €	467 €	Consultar	Consultar	Consultar	Consultar	Consultar
FT039	Filtro opacimétrico en retorno clase F6	381 €	381 €	381 €	507 €	Consultar	Consultar	Consultar	Consultar	Consultar
FT024	Filtro opacimétrico en retorno clase F7	438 €	438 €	438 €	584 €	Consultar	Consultar	Consultar	Consultar	Consultar
FT026	Filtro opacimétrico en retorno clase F8	482 €	482 €	482 €	642 €	Consultar	Consultar	Consultar	Consultar	Consultar
FT074	Filtro opacimétrico en retorno clase F9	555 €	555 €	555 €	738 €	Consultar	Consultar	Consultar	Consultar	Consultar
FR001	Mód. de mezcla Free cooling térm. dos comp.	3.669 €	3.669 €	3.669 €	3.836 €	Consultar	Consultar	Consultar	Consultar	Consultar
FR002	Mód. de mezcla Free cooling entalp. dos comp.	4.368 €	4.368 €	4.368 €	4.368 €	Consultar	Consultar	Consultar	Consultar	Consultar
FR006	Módulo de mezcla para Free cooling térmico + ventilador de retorno centrífugo	8.019 €	8.019 €	8.019 €	8.765 €	Consultar	Consultar	Consultar	Consultar	Consultar
FR007	Módulo de mezcla para Free cooling entálpico + ventilador de retorno centrífugo	8.718 €	8.718 €	8.718 €	9.464 €	Consultar	Consultar	Consultar	Consultar	Consultar
BE302	Baterías de resistencias para calefacción eléctrica auxiliar de 4 kW	-	-	-	-	Consultar	Consultar	Consultar	Consultar	Consultar
BE303	Baterías de resistencias para calefacción eléctrica auxiliar de 6 kW	-	-	-	-	Consultar	Consultar	Consultar	Consultar	Consultar
BE305	Baterías de resistencias para calefacción eléctrica auxiliar de 9 kW	-	-	-	-	Consultar	Consultar	Consultar	Consultar	Consultar
BE306	Baterías de resistencias para calefacción eléctrica auxiliar de 12 kW	-	-	-	-	Consultar	Consultar	Consultar	Consultar	Consultar
BE307	Baterías de resistencias para calefacción eléctrica auxiliar de 4,5+9 kW	916 €	916 €	916 €	916 €	Consultar	Consultar	Consultar	Consultar	Consultar
BE309	Baterías de resistencias para calefacción eléctrica auxiliar de 9+9 kW	1.277 €	1.277 €	1.277 €	1.277 €	Consultar	Consultar	Consultar	Consultar	Consultar
BE223	Baterías de resistencias para calefacción eléctrica auxiliar de 9+13,5 kW	1.315 €	1.315 €	1.315 €	1.315 €	Consultar	Consultar	Consultar	Consultar	Consultar
BE312	Baterías de resistencias para calefacción eléctrica auxiliar de 13,5+13,5 kW	1.590 €	1.590 €	1.590 €	1.590 €	Consultar	Consultar	Consultar	Consultar	Consultar
BE318	Baterías de resistencias para calefacción eléctrica auxiliar de 13,5+18 kW	1.758 €	1.758 €	1.758 €	1.758 €	Consultar	Consultar	Consultar	Consultar	Consultar
BE319	Baterías de resistencias para calefacción eléctrica auxiliar de 18+18 kW	1.914 €	1.914 €	1.914 €	1.914 €	Consultar	Consultar	Consultar	Consultar	Consultar
BE332	Baterías de resistencias para calefacción eléctrica auxiliar de 18+22,5 kW	1.948 €	1.948 €	1.948 €	1.948 €	Consultar	Consultar	Consultar	Consultar	Consultar
BE320	Baterías de resistencias para calefacción eléctrica auxiliar de 22,5+22,5 kW	2.168 €	2.168 €	2.168 €	2.168 €	Consultar	Consultar	Consultar	Consultar	Consultar
BE341	Baterías de resistencias para calefacción eléctrica auxiliar de 22,5+27 kW	2.247 €	2.247 €	2.247 €	2.247 €	Consultar	Consultar	Consultar	Consultar	Consultar
BE360	Baterías de resistencias para calefacción eléctrica auxiliar de 27+27 kW	2.326 €	2.326 €	2.326 €	2.326 €	Consultar	Consultar	Consultar	Consultar	Consultar
-	Baterías de resistencias para calefacción eléctrica auxiliar de 27+31,5 kW	2.567 €	2.567 €	2.567 €	2.567 €	Consultar	Consultar	Consultar	Consultar	Consultar
BE321	Baterías de resistencias para calefacción eléctrica auxiliar de 31,5+31,5 kW	2.807 €	2.807 €	2.807 €	2.807 €	Consultar	Consultar	Consultar	Consultar	Consultar
-	Baterías de resistencias para calefacción eléctrica auxiliar de 31,5+36 kW	2.999 €	2.999 €	2.999 €	2.999 €	Consultar	Consultar	Consultar	Consultar	Consultar
BE322	Baterías de resistencias para calefacción eléctrica auxiliar de 36+36 kW	3.191 €	3.191 €	3.191 €	3.191 €	Consultar	Consultar	Consultar	Consultar	Consultar
AEU1	Aislamiento térmico Euroclase A1 (M0)	973 €	973 €	973 €	973 €	Consultar	Consultar	Consultar	Consultar	Consultar
AIAC	Manta acústica low noise	Consultar	Consultar	Consultar	Consultar	Consultar	Consultar	Consultar	Consultar	Consultar
VIRDA	Ventilador interior radial EC	4.517 €	4.517 €	4.517 €	4.725 €	Consultar	Consultar	Consultar	Consultar	Consultar
FT110	Filtro Ignifugo	351 €	351 €	351 €	467 €	Consultar	Consultar	Consultar	Consultar	Consultar
IG301	Interruptor General	49 €	49 €	49 €	49 €	Consultar	Consultar	Consultar	Consultar	Consultar
BAGC2	Baterías de calefacción para agua caliente	79 €	79 €	79 €	79 €	Consultar	Consultar	Consultar	Consultar	Consultar
PFE01	Palet fitosanitario	Consultar	Consultar	Consultar	Consultar	Consultar	Consultar	Consultar	Consultar	Consultar
AID01	Aislamiento doble térmico	122 €	122 €	199 €	199 €	Consultar	Consultar	Consultar	Consultar	Consultar
GMC0M	GermiCLEAN COMPLET	2.325 €	2.338 €	2.338 €	2.554 €	Consultar	Consultar	Consultar	Consultar	Consultar
GMC0P	GermiCLEAN COMPLET PLUS	2.692 €	2.705 €	2.705 €	2.915 €	Consultar	Consultar	Consultar	Consultar	Consultar

CLIMATIZADORAS EXPANSIÓN DIRECTA

ECVBA
ECVA

VERTICALES



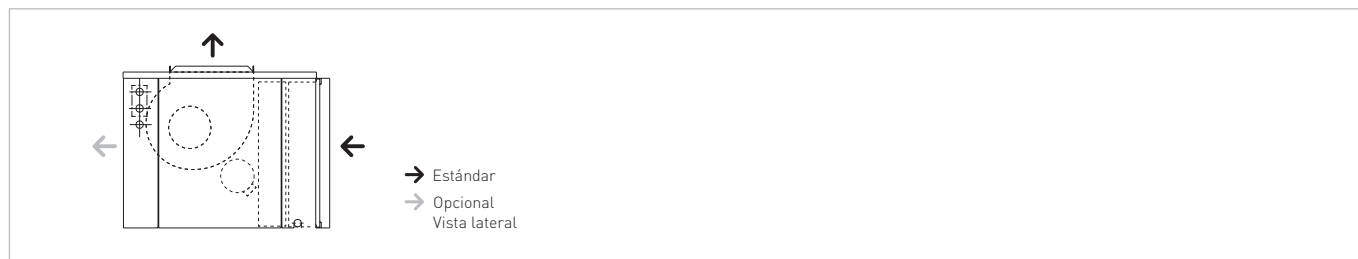
ECVA

MODELO	401	501	701	721	751	801	1001	1201	1402
CÓDIGO	507230	507231	507232	507233	507234	506924	506943	506940	507235
Pot. Frig. kW	12,5	14,4	18,9	19,6	22,7	25,1	30,7	36,5	37,8
Pot. Cal. kW	13,7	15,0	20,0	21,0	23,9	26,3	31,2	38,9	39,5
Precio	2.359 €	2.523 €	3.276 €	3.276 €	3.438 €	3.438 €	4.130 €	4.664 €	5.348 €

OPCIONALES

MODELO		401	501	701	721	751	801	1001	1201	1402
CÓDIGO	DESCRIPCIÓN									
P2INT	Batería/as evaporadora pretratada nivel 2	1.123 €	1.123 €	1.219 €	1.219 €	1.219 €	1.219 €	1.325 €	1.388 €	1.468 €
P3INT	Batería/as evaporadora pretratada nivel 3	1.168 €	1.168 €	1.283 €	1.283 €	1.283 €	1.283 €	1.412 €	1.489 €	1.586 €
P5INT	Batería/as evaporadora pretratada nivel 5	1.212 €	1.212 €	1.348 €	1.348 €	1.348 €	1.348 €	1.499 €	1.590 €	1.704 €
P6INT	Batería/as evaporadora pretratada nivel 6	1.454 €	1.454 €	1.618 €	1.618 €	1.618 €	1.618 €	1.799 €	1.908 €	2.044 €
FT006	Filtro gravimétrico en retorno G4	181 €	181 €	233 €	233 €	233 €	233 €	350 €	350 €	350 €
FT039	Filtro opacimétrico en retorno clase F6	197 €	197 €	254 €	254 €	254 €	254 €	381 €	381 €	381 €
FT024	Filtro opacimétrico en retorno clase F7	227 €	227 €	292 €	292 €	292 €	292 €	438 €	438 €	438 €
FT026	Filtro opacimétrico en retorno clase F8	250 €	250 €	321 €	321 €	321 €	321 €	482 €	482 €	482 €
FT074	Filtro opacimétrico en retorno clase F9	288 €	288 €	369 €	369 €	369 €	369 €	555 €	555 €	555 €
FR001	Mód. de mezcla Free cooling térm. dos comp.	2.835 €	2.918 €	2.918 €	2.918 €	2.918 €	2.918 €	3.096 €	3.096 €	3.669 €
FR002	Mód. de mezcla Free cooling entalp. dos comp.	3.534 €	3.617 €	3.617 €	3.617 €	3.617 €	3.617 €	3.795 €	3.795 €	4.368 €
FR006	Módulo de mezcla para Free cooling térmico + ventilador de retorno centrífugo	6.943 €	7.719 €	7.719 €	7.719 €	7.719 €	7.719 €	7.896 €	7.896 €	8.019 €
FR007	Módulo de mezcla para Free cooling entálpico + ventilador de retorno centrífugo	7.641 €	8.418 €	8.418 €	8.418 €	8.418 €	8.418 €	8.595 €	8.595 €	8.718 €
BE302	Baterías de resistencias para calefacción eléctrica auxiliar de 4 kW	470 €	470 €	-	-	-	-	-	-	-
BE303	Baterías de resistencias para calefacción eléctrica auxiliar de 6 kW	553 €	553 €	-	-	-	-	-	-	-
BE305	Baterías de resistencias para calefacción eléctrica auxiliar de 9 kW	674 €	674 €	-	-	-	-	-	-	-
BE306	Baterías de resistencias para calefacción eléctrica auxiliar de 12 kW	807 €	807 €	-	-	-	-	-	-	-
BE307	Baterías de resistencias para calefacción eléctrica auxiliar de 4,5+9 kW	-	-	916 €	916 €	916 €	916 €	916 €	916 €	916 €
BE309	Baterías de resistencias para calefacción eléctrica auxiliar de 9+9 kW	-	-	1.277 €	1.277 €	1.277 €	1.277 €	1.277 €	1.277 €	1.277 €
BE223	Baterías de resistencias para calefacción eléctrica auxiliar de 9+13,5 kW	-	-	1.315 €	1.315 €	1.315 €	1.315 €	1.315 €	1.315 €	1.315 €
BE312	Baterías de resistencias para calefacción eléctrica auxiliar de 13,5+13,5 kW	-	-	1.590 €	1.590 €	1.590 €	1.590 €	1.590 €	1.590 €	1.590 €
BE318	Baterías de resistencias para calefacción eléctrica auxiliar de 13,5+18 kW	-	-	1.758 €	1.758 €	1.758 €	1.758 €	1.758 €	1.758 €	1.758 €
BE319	Baterías de resistencias para calefacción eléctrica auxiliar de 18+18 kW	-	-	1.914 €	1.914 €	1.914 €	1.914 €	1.914 €	1.914 €	1.914 €
BE332	Baterías de resistencias para calefacción eléctrica auxiliar de 18+22,5 kW	-	-	1.948 €	1.948 €	1.948 €	1.948 €	1.948 €	1.948 €	1.948 €
BE320	Baterías de resistencias para calefacción eléctrica auxiliar de 22,5+22,5 kW	-	-	2.168 €	2.168 €	2.168 €	2.168 €	2.168 €	2.168 €	2.168 €
BE341	Baterías de resistencias para calefacción eléctrica auxiliar de 22,5+27 kW	-	-	2.247 €	2.247 €	2.247 €	2.247 €	2.247 €	2.247 €	2.247 €
BE360	Baterías de resistencias para calefacción eléctrica auxiliar de 27+27 kW	-	-	2.326 €	2.326 €	2.326 €	2.326 €	2.326 €	2.326 €	2.326 €
-	Baterías de resistencias para calefacción eléctrica auxiliar de 27+31,5 kW	-	-	2.567 €	2.567 €	2.567 €	2.567 €	2.567 €	2.567 €	2.567 €
BE321	Baterías de resistencias para calefacción eléctrica auxiliar de 31,5+31,5 kW	-	-	2.807 €	2.807 €	2.807 €	2.807 €	2.807 €	2.807 €	2.807 €
-	Baterías de resistencias para calefacción eléctrica auxiliar de 31,5+36 kW	-	-	2.999 €	2.999 €	2.999 €	2.999 €	2.999 €	2.999 €	2.999 €
BE322	Baterías de resistencias para calefacción eléctrica auxiliar de 36+36 kW	-	-	3.191 €	3.191 €	3.191 €	3.191 €	3.191 €	3.191 €	3.191 €
AEU1	Aislamiento térmico Euroclase A1 (M0)	313 €	382 €	382 €	382 €	382 €	500 €	500 €	500 €	973 €
AIAC1	Manta acústica low noise	Consultar	Consultar	Consultar	Consultar	Consultar	Consultar	Consultar	Consultar	Consultar
VIRDA	Ventilador interior radial EC	2.085 €	2.085 €	2.085 €	2.085 €	2.085 €	2.710 €	3.822 €	3.822 €	4.517 €
FT110	Filtro Ignífugo	181 €	181 €	233 €	233 €	233 €	233 €	351 €	351 €	351 €
IG301	Interruptor General	49 €	49 €	49 €	49 €	49 €	49 €	49 €	49 €	49 €
BAGC2	Baterías de calefacción para agua caliente	699 €	782 €	841 €	841 €	841 €	841 €	1.115 €	1.115 €	1.148 €
PFE01	Palet fitosanitario	Consultar	Consultar	Consultar	Consultar	Consultar	Consultar	Consultar	Consultar	Consultar
AID01	Aislamiento doble térmico	80 €	80 €	93 €	93 €	93 €	93 €	122 €	122 €	122 €
GMCOM	GermiCLEAN COMPLET	1.709 €	1.742 €	2.024 €	2.030 €	2.037 €	2.044 €	2.155 €	2.207 €	2.325 €
GMCOP	GermiCLEAN COMPLET PLUS	2.076 €	2.109 €	2.384 €	2.391 €	2.397 €	2.404 €	2.515 €	2.574 €	2.692 €

CONFIGURACIONES POSIBLES SALIDA / ENTRADA DE AIRE



ECVA

MODELO	1501	1502	1602	2002	2302	2402	3002	3502	4002	4502
CÓDIGO	507269	507236	507261	507237	507238	507239	507240	507241	507242	507243
Pot. Frig. kW	42,9	43,4	50,3	62,9	73,6	76,2	85,8	111,5	123,9	134,7
Pot. Cal. kW	43,6	44,2	52,5	63,6	79,4	81,9	87,7	118,9	131,0	142,4
Precio	6.097 €	6.202 €	6.279 €	7.139 €	Consultar	Consultar	Consultar	Consultar	Consultar	Consultar

OPCIONALES

MODELO		1501	1502	1602	2002	2302	2402	3002	3502	4002	4502
CÓDIGO	DESCRIPCIÓN										
P2INT	Batería/as evaporadora pretratada nivel 2	1.505 €	1.505 €	1.505 €	1.770 €	Consultar	Consultar	Consultar	Consultar	Consultar	Consultar
P3INT	Batería/as evaporadora pretratada nivel 3	1.631 €	1.631 €	1.631 €	1.952 €	Consultar	Consultar	Consultar	Consultar	Consultar	Consultar
P5INT	Batería/as evaporadora pretratada nivel 5	1.757 €	1.757 €	1.757 €	2.135 €	Consultar	Consultar	Consultar	Consultar	Consultar	Consultar
P6INT	Batería/as evaporadora pretratada nivel 6	2.108 €	2.108 €	2.108 €	2.562 €	Consultar	Consultar	Consultar	Consultar	Consultar	Consultar
FT006	Filtro gravimétrico en retorno G4	350 €	350 €	350 €	467 €	Consultar	Consultar	Consultar	Consultar	Consultar	Consultar
FT039	Filtro opacimétrico en retorno clase F6	381 €	381 €	381 €	507 €	Consultar	Consultar	Consultar	Consultar	Consultar	Consultar
FT024	Filtro opacimétrico en retorno clase F7	438 €	438 €	438 €	584 €	Consultar	Consultar	Consultar	Consultar	Consultar	Consultar
FT026	Filtro opacimétrico en retorno clase F8	482 €	482 €	482 €	642 €	Consultar	Consultar	Consultar	Consultar	Consultar	Consultar
FT074	Filtro opacimétrico en retorno clase F9	555 €	555 €	555 €	738 €	Consultar	Consultar	Consultar	Consultar	Consultar	Consultar
FR001	Mód. de mezcla Free cooling térm. dos comp.	3.669 €	3.669 €	3.669 €	3.836 €	Consultar	Consultar	Consultar	Consultar	Consultar	Consultar
FR002	Mód. de mezcla Free cooling entalp. dos comp.	4.368 €	4.368 €	4.368 €	4.368 €	Consultar	Consultar	Consultar	Consultar	Consultar	Consultar
FR006	Módulo de mezcla para Free cooling térmico + ventilador de retorno centrífugo	8.019 €	8.019 €	8.019 €	8.765 €	Consultar	Consultar	Consultar	Consultar	Consultar	Consultar
FR007	Módulo de mezcla para Free cooling entálpico + ventilador de retorno centrífugo	8.718 €	8.718 €	8.718 €	9.464 €	Consultar	Consultar	Consultar	Consultar	Consultar	Consultar
BE302	Baterías de resistencias para calefacción eléctrica auxiliar de 4 kW	-	-	-	-	-	-	-	-	-	-
BE303	Baterías de resistencias para calefacción eléctrica auxiliar de 6 kW	-	-	-	-	-	-	-	-	-	-
BE305	Baterías de resistencias para calefacción eléctrica auxiliar de 9 kW	-	-	-	-	-	-	-	-	-	-
BE306	Baterías de resistencias para calefacción eléctrica auxiliar de 12 kW	-	-	-	-	-	-	-	-	-	-
BE307	Baterías de resistencias para calefacción eléctrica auxiliar de 4,5+9 kW	916 €	916 €	916 €	916 €	Consultar	Consultar	Consultar	Consultar	Consultar	Consultar
BE309	Baterías de resistencias para calefacción eléctrica auxiliar de 9+9 kW	1.277 €	1.277 €	1.277 €	1.277 €	Consultar	Consultar	Consultar	Consultar	Consultar	Consultar
BE223	Baterías de resistencias para calefacción eléctrica auxiliar de 9+13,5 kW	1.315 €	1.315 €	1.315 €	1.315 €	Consultar	Consultar	Consultar	Consultar	Consultar	Consultar
BE312	Baterías de resistencias para calefacción eléctrica auxiliar de 13,5+13,5 kW	1.590 €	1.590 €	1.590 €	1.590 €	Consultar	Consultar	Consultar	Consultar	Consultar	Consultar
BE318	Baterías de resistencias para calefacción eléctrica auxiliar de 13,5+18 kW	1.758 €	1.758 €	1.758 €	1.758 €	Consultar	Consultar	Consultar	Consultar	Consultar	Consultar
BE319	Baterías de resistencias para calefacción eléctrica auxiliar de 18+18 kW	1.914 €	1.914 €	1.914 €	1.914 €	Consultar	Consultar	Consultar	Consultar	Consultar	Consultar
BE332	Baterías de resistencias para calefacción eléctrica auxiliar de 18+22,5 kW	1.948 €	1.948 €	1.948 €	1.948 €	Consultar	Consultar	Consultar	Consultar	Consultar	Consultar
BE320	Baterías de resistencias para calefacción eléctrica auxiliar de 22,5+22,5 kW	2.168 €	2.168 €	2.168 €	2.168 €	Consultar	Consultar	Consultar	Consultar	Consultar	Consultar
BE341	Baterías de resistencias para calefacción eléctrica auxiliar de 22,5+27 kW	2.247 €	2.247 €	2.247 €	2.247 €	Consultar	Consultar	Consultar	Consultar	Consultar	Consultar
BE360	Baterías de resistencias para calefacción eléctrica auxiliar de 27+27 kW	2.326 €	2.326 €	2.326 €	2.326 €	Consultar	Consultar	Consultar	Consultar	Consultar	Consultar
-	Baterías de resistencias para calefacción eléctrica auxiliar de 27+31,5 kW	2.567 €	2.567 €	2.567 €	2.567 €	Consultar	Consultar	Consultar	Consultar	Consultar	Consultar
BE321	Baterías de resistencias para calefacción eléctrica auxiliar de 31,5+31,5 kW	2.807 €	2.807 €	2.807 €	2.807 €	Consultar	Consultar	Consultar	Consultar	Consultar	Consultar
-	Baterías de resistencias para calefacción eléctrica auxiliar de 31,5+36 kW	2.999 €	2.999 €	2.999 €	2.999 €	Consultar	Consultar	Consultar	Consultar	Consultar	Consultar
BE322	Baterías de resistencias para calefacción eléctrica auxiliar de 36+36 kW	3.191 €	3.191 €	3.191 €	3.191 €	Consultar	Consultar	Consultar	Consultar	Consultar	Consultar
AEU1	Aislamiento térmico Euroclase A1 (M0)	973 €	973 €	973 €	973 €	Consultar	Consultar	Consultar	Consultar	Consultar	Consultar
AIAC	Manta acústica low noise	Consultar	Consultar	Consultar	Consultar	Consultar	Consultar	Consultar	Consultar	Consultar	Consultar
VIRDA	Ventilador interior radial EC	4.517 €	4.517 €	4.517 €	4.725 €	Consultar	Consultar	Consultar	Consultar	Consultar	Consultar
FT110	Filtro Ignifugo	351 €	351 €	351 €	467 €	Consultar	Consultar	Consultar	Consultar	Consultar	Consultar
IG301	Interruptor General	49 €	49 €	49 €	49 €	Consultar	Consultar	Consultar	Consultar	Consultar	Consultar
BAGC2	Baterías de calefacción para agua caliente	1.148 €	1.148 €	1.148 €	1.711 €	Consultar	Consultar	Consultar	Consultar	Consultar	Consultar
PFE01	Palet fitosanitario	Consultar	Consultar	Consultar	Consultar	Consultar	Consultar	Consultar	Consultar	Consultar	Consultar
AID01	Aislamiento doble térmico	122 €	122 €	199 €	199 €	Consultar	Consultar	Consultar	Consultar	Consultar	Consultar
GMCOM	GermiCLEAN COMPLET	2.325 €	2.338 €	2.338 €	2.554 €	Consultar	Consultar	Consultar	Consultar	Consultar	Consultar
GMCOP	GermiCLEAN COMPLET PLUS	2.692 €	2.705 €	2.705 €	2.915 €	Consultar	Consultar	Consultar	Consultar	Consultar	Consultar

CLIMATIZADORAS EXPANSIÓN DIRECTA

CLVBA
CLVA

VERTICALES



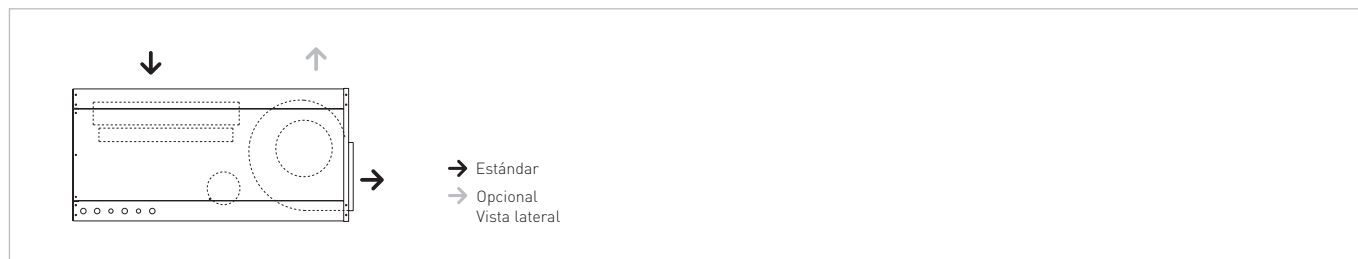
CLVBA

MODELO	401	501	701	721	751	801
CÓDIGO	509214	509118	508346	509126	507927	507774
Pot. Frig. kW	12,1	14,4	18,2	22,1	22,1	23,2
Pot. Cal. kW	12,7	15,5	19,3	23,5	23,5	24,4
Precio	2.701 €	3.092 €	3.769 €	4.021 €	4.381 €	5.259 €

OPCIONALES

MODELO		401	501	701	721	751	801
CÓDIGO	DESCRIPCIÓN						
P2INT	Batería/as evaporadora pretratada nivel 2	1.065 €	1.102 €	1.208 €	1.208 €	1.229 €	1.229 €
P3INT	Batería/as evaporadora pretratada nivel 3	1.097 €	1.142 €	1.271 €	1.271 €	1.296 €	1.296 €
P5INT	Batería/as evaporadora pretratada nivel 5	1.129 €	1.182 €	1.333 €	1.333 €	1.363 €	1.363 €
P6INT	Batería/as evaporadora pretratada nivel 6	1.355 €	1.418 €	1.600 €	1.600 €	1.636 €	1.636 €
PI.....	Plénium de impulsión inclinado	464 €	593 €	777 €	777 €	777 €	777 €
PIT04	Plenum impulsión recto	-	-	-	-	-	-
REJ03	Reja de aspiración	221 €	264 €	346 €	346 €	346 €	346 €
BE302	Baterías de resistencias para calefacción eléctrica auxiliar de 4 kW	470 €	470 €	-	-	-	-
BE303	Baterías de resistencias para calefacción eléctrica auxiliar de 6 kW	553 €	553 €	-	-	-	-
BE305	Baterías de resistencias para calefacción eléctrica auxiliar de 9 kW	674 €	674 €	-	-	-	-
BE306	Baterías de resistencias para calefacción eléctrica auxiliar de 12 kW	807 €	807 €	-	-	-	-
BE307	Baterías de resistencias para calefacción eléctrica auxiliar de 4,5+9 kW	-	-	916 €	916 €	916 €	916 €
BE309	Baterías de resistencias para calefacción eléctrica auxiliar de 9+9 kW	-	-	1.277 €	1.277 €	1.277 €	1.277 €
BE223	Baterías de resistencias para calefacción eléctrica auxiliar de 9+13,5 kW	-	-	1.315 €	1.315 €	1.315 €	1.315 €
BE312	Baterías de resistencias para calefacción eléctrica auxiliar de 13,5+13,5 kW	-	-	1.590 €	1.590 €	1.590 €	1.590 €
BE318	Baterías de resistencias para calefacción eléctrica auxiliar de 13,5+18 kW	-	-	1.758 €	1.758 €	1.758 €	1.758 €
BE319	Baterías de resistencias para calefacción eléctrica auxiliar de 18+18 kW	-	-	1.914 €	1.914 €	1.914 €	1.914 €
BE332	Baterías de resistencias para calefacción eléctrica auxiliar de 18+22,5 kW	-	-	1.948 €	1.948 €	1.948 €	1.948 €
BE320	Baterías de resistencias para calefacción eléctrica auxiliar de 22,5+22,5 kW	-	-	2.168 €	2.168 €	2.168 €	2.168 €
BE341	Baterías de resistencias para calefacción eléctrica auxiliar de 22,5+27 kW	-	-	2.247 €	2.247 €	2.247 €	2.247 €
BE360	Baterías de resistencias para calefacción eléctrica auxiliar de 27+27 kW	-	-	2.326 €	2.326 €	2.326 €	2.326 €
-	Baterías de resistencias para calefacción eléctrica auxiliar de 27+31,5 kW	-	-	2.567 €	2.567 €	2.567 €	2.567 €
BE321	Baterías de resistencias para calefacción eléctrica auxiliar de 31,5+31,5 kW	-	-	2.807 €	2.807 €	2.807 €	2.807 €
-	Baterías de resistencias para calefacción eléctrica auxiliar de 31,5+36 kW	-	-	2.999 €	2.999 €	2.999 €	2.999 €
BE322	Baterías de resistencias para calefacción eléctrica auxiliar de 36+36 kW	-	-	3.191 €	3.191 €	3.191 €	3.191 €
VIRDA	Ventilador interior radial EC	2.085 €	2.085 €	2.085 €	2.085 €	2.085 €	2.710 €
AEUU1	Aislamiento térmico Euroclass A1 (M0)	313 €	382 €	382 €	382 €	382 €	500 €
AIAC1	Manta acústica low noise	Consultar	Consultar	Consultar	Consultar	Consultar	Consultar
BAGC2	Baterías de calefacción para agua caliente	-	-	-	-	-	-
PFE01	Palet fitosanitario	79 €	79 €	79 €	79 €	79 €	79 €
AID01	Aislamiento doble termoacústico	119 €	119 €	182 €	182 €	182 €	182 €
IG301	Interruptor General	49 €	49 €	49 €	49 €	49 €	49 €
GMCOM	GermiCLEAN COMPLET	1.709 €	1.742 €	2.024 €	2.030 €	2.037 €	2.044 €
GMCOP	GermiCLEAN COMPLET PLUS	2.076 €	2.109 €	2.384 €	2.391 €	2.397 €	2.404 €

CONFIGURACIONES POSIBLES SALIDA / ENTRADA DE AIRE



CLVBA

MODELO	1001	1201	1402	1502	1602
CÓDIGO	509285	507928	*****	510732	509377
Pot. Frig. kW	29,7	35	36,4	44,2	45,4
Pot. Cal. kW	31,7	37	38,6	46,6	48,8
Precio	5.370 €	5.952 €	6.802 €	7.851 €	9.440 €

OPCIONALES

MODELO		1001	1201	1402	1502	1602
CÓDIGO	DESCRIPCIÓN					
P2INT	Batería/as evaporadora pretratada nivel 2	1.341 €	1.394 €	1.505 €	1.505 €	1.505 €
P3INT	Batería/as evaporadora pretratada nivel 3	1.431 €	1.496 €	1.631 €	1.631 €	1.631 €
P5INT	Batería/as evaporadora pretratada nivel 5	1.522 €	1.598 €	1.757 €	1.757 €	1.757 €
P6INT	Batería/as evaporadora pretratada nivel 6	1.827 €	1.917 €	2.108 €	2.108 €	2.108 €
PI.....	Plénium de impulsión inclinado	956 €	956 €	-	-	-
PIT04	Plenum impulsión recto	-	-	994 €	994 €	994 €
REJ03	Reja de aspiración	545 €	545 €	891 €	891 €	891 €
BE302	Baterías de resistencias para calefacción eléctrica auxiliar de 4 kW	-	-	-	-	-
BE303	Baterías de resistencias para calefacción eléctrica auxiliar de 6 kW	-	-	-	-	-
BE305	Baterías de resistencias para calefacción eléctrica auxiliar de 9 kW	-	-	-	-	-
BE306	Baterías de resistencias para calefacción eléctrica auxiliar de 12 kW	-	-	-	-	-
BE307	Baterías de resistencias para calefacción eléctrica auxiliar de 4,5+9 kW	916 €	916 €	916 €	916 €	916 €
BE309	Baterías de resistencias para calefacción eléctrica auxiliar de 9+9 kW	1.277 €	1.277 €	1.277 €	1.277 €	1.277 €
BE223	Baterías de resistencias para calefacción eléctrica auxiliar de 9+13,5 kW	1.315 €	1.315 €	1.315 €	1.315 €	1.315 €
BE312	Baterías de resistencias para calefacción eléctrica auxiliar de 13,5+13,5 kW	1.590 €	1.590 €	1.590 €	1.590 €	1.590 €
BE318	Baterías de resistencias para calefacción eléctrica auxiliar de 13,5+18 kW	1.758 €	1.758 €	1.758 €	1.758 €	1.758 €
BE319	Baterías de resistencias para calefacción eléctrica auxiliar de 18+18 kW	1.914 €	1.914 €	1.914 €	1.914 €	1.914 €
BE332	Baterías de resistencias para calefacción eléctrica auxiliar de 18+22,5 kW	1.948 €	1.948 €	1.948 €	1.948 €	1.948 €
BE320	Baterías de resistencias para calefacción eléctrica auxiliar de 22,5+22,5 kW	2.168 €	2.168 €	2.168 €	2.168 €	2.168 €
BE341	Baterías de resistencias para calefacción eléctrica auxiliar de 22,5+27 kW	2.247 €	2.247 €	2.247 €	2.247 €	2.247 €
BE360	Baterías de resistencias para calefacción eléctrica auxiliar de 27+27 kW	2.326 €	2.326 €	2.326 €	2.326 €	2.326 €
-	Baterías de resistencias para calefacción eléctrica auxiliar de 27+31,5 kW	2.567 €	2.567 €	2.567 €	2.567 €	2.567 €
BE321	Baterías de resistencias para calefacción eléctrica auxiliar de 31,5+31,5 kW	2.807 €	2.807 €	2.807 €	2.807 €	2.807 €
-	Baterías de resistencias para calefacción eléctrica auxiliar de 31,5+36 kW	2.999 €	2.999 €	2.999 €	2.999 €	2.999 €
BE322	Baterías de resistencias para calefacción eléctrica auxiliar de 36+36 kW	3.191 €	3.191 €	3.191 €	3.191 €	3.191 €
VIRDA	Ventilador interior radial EC	3.822 €	3.822 €	4.517 €	4.517 €	4.517 €
AEUU1	Aislamiento térmico Euroclase A1 (M0)	500 €	500 €	973 €	973 €	973 €
AIAC1	Manta acústica low noise	Consultar	Consultar	Consultar	Consultar	Consultar
BAGC2	Baterías de calefacción para agua caliente	-	-	-	-	-
PFE01	Palet fitosanitario	79 €	79 €	79 €	79 €	79 €
AID01	Aislamiento doble termoacústico	299 €	299 €	299 €	299 €	299 €
IG301	Interruptor General	49 €	49 €	49 €	49 €	49 €
GMCOM	GermiCLEAN COMPLET	2.155 €	2.207 €	2.325 €	2.338 €	2.338 €
GMCOP	GermiCLEAN COMPLET PLUS	2.515 €	2.574 €	2.692 €	2.705 €	2.705 €

CLIMATIZADORAS EXPANSIÓN DIRECTA

CLVBA
CLVA

VERTICALES



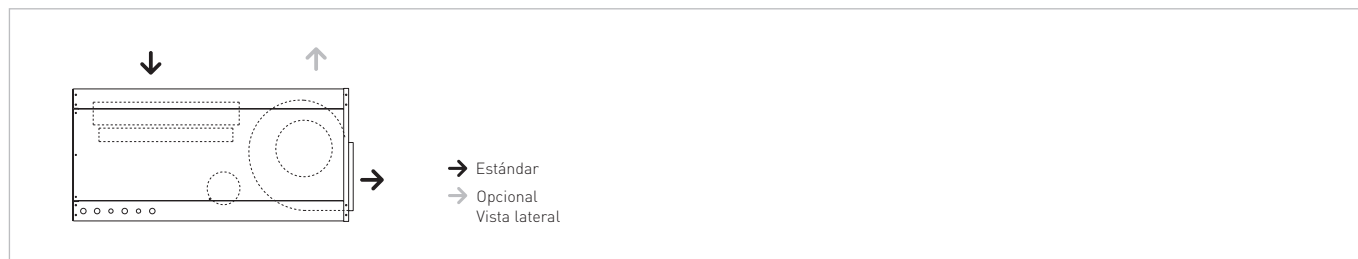
CLVA

MODELO	401	501	701	721	751	801
CÓDIGO	509377	508036	511610	509376	511887	508291
Pot. Frig. kW	12,1	14,4	18,2	22,1	22,1	23,2
Pot. Cal. kW	12,7	15,5	19,3	23,5	23,5	24,4
Precio	2.556 €	2.908 €	3.307 €	3.633 €	3.867 €	4.641 €

OPCIONALES

MODELO		401	501	701	721	751	801
CÓDIGO	DESCRIPCIÓN						
P2INT	Batería/as evaporadora pretratada nivel 2	1.065 €	1.102 €	1.208 €	1.208 €	1.229 €	1.229 €
P3INT	Batería/as evaporadora pretratada nivel 3	1.097 €	1.142 €	1.271 €	1.271 €	1.296 €	1.296 €
P5INT	Batería/as evaporadora pretratada nivel 5	1.129 €	1.182 €	1.333 €	1.333 €	1.363 €	1.363 €
P6INT	Batería/as evaporadora pretratada nivel 6	1.355 €	1.418 €	1.600 €	1.600 €	1.636 €	1.636 €
PI....	Plénium de impulsión inclinado	464 €	593 €	777 €	777 €	777 €	777 €
PIT04	Plenum impulsión recto	-	-	-	-	-	-
REJ03	Reja de aspiración	221 €	264 €	346 €	346 €	346 €	346 €
BE302	Baterías de resistencias para calefacción eléctrica auxiliar de 4 kW	470 €	470 €	-	-	-	-
BE303	Baterías de resistencias para calefacción eléctrica auxiliar de 6 kW	553 €	553 €	-	-	-	-
BE305	Baterías de resistencias para calefacción eléctrica auxiliar de 9 kW	674 €	674 €	-	-	-	-
BE306	Baterías de resistencias para calefacción eléctrica auxiliar de 12 kW	807 €	807 €	-	-	-	-
BE307	Baterías de resistencias para calefacción eléctrica auxiliar de 4,5+9 kW	-	-	916 €	916 €	916 €	916 €
BE309	Baterías de resistencias para calefacción eléctrica auxiliar de 9+9 kW	-	-	1.277 €	1.277 €	1.277 €	1.277 €
BE223	Baterías de resistencias para calefacción eléctrica auxiliar de 9+13,5 kW	-	-	1.315 €	1.315 €	1.315 €	1.315 €
BE312	Baterías de resistencias para calefacción eléctrica auxiliar de 13,5+13,5 kW	-	-	1.590 €	1.590 €	1.590 €	1.590 €
BE318	Baterías de resistencias para calefacción eléctrica auxiliar de 13,5+18 kW	-	-	1.758 €	1.758 €	1.758 €	1.758 €
BE319	Baterías de resistencias para calefacción eléctrica auxiliar de 18+18 kW	-	-	1.914 €	1.914 €	1.914 €	1.914 €
BE332	Baterías de resistencias para calefacción eléctrica auxiliar de 18+22,5 kW	-	-	1.948 €	1.948 €	1.948 €	1.948 €
BE320	Baterías de resistencias para calefacción eléctrica auxiliar de 22,5+22,5 kW	-	-	2.168 €	2.168 €	2.168 €	2.168 €
BE341	Baterías de resistencias para calefacción eléctrica auxiliar de 22,5+27 kW	-	-	2.247 €	2.247 €	2.247 €	2.247 €
BE360	Baterías de resistencias para calefacción eléctrica auxiliar de 27+27 kW	-	-	2.326 €	2.326 €	2.326 €	2.326 €
-	Baterías de resistencias para calefacción eléctrica auxiliar de 27+31,5 kW	-	-	2.567 €	2.567 €	2.567 €	2.567 €
BE321	Baterías de resistencias para calefacción eléctrica auxiliar de 31,5+31,5 kW	-	-	2.807 €	2.807 €	2.807 €	2.807 €
-	Baterías de resistencias para calefacción eléctrica auxiliar de 31,5+36 kW	-	-	2.999 €	2.999 €	2.999 €	2.999 €
BE322	Baterías de resistencias para calefacción eléctrica auxiliar de 36+36 kW	-	-	3.191 €	3.191 €	3.191 €	3.191 €
VIRDA	Ventilador interior radial EC	2.085 €	2.085 €	2.085 €	2.085 €	2.085 €	2.710 €
AEUU1	Aislamiento térmico Euroclass A1 (M0)	313 €	382 €	382 €	382 €	382 €	500 €
AIAC1	Manta acústica low noise	Consultar	Consultar	Consultar	Consultar	Consultar	Consultar
BAGC2	Baterías de calefacción para agua caliente	724 €	1.040 €	1.040 €	1.040 €	1.040 €	1.040 €
PFE01	Palet fitosanitario	79 €	79 €	79 €	79 €	79 €	79 €
AID01	Aislamiento doble termoacústico	119 €	119 €	182 €	182 €	182 €	182 €
IG301	Interruptor General	49 €	49 €	49 €	49 €	49 €	49 €
GMCOM	GermiCLEAN COMPLET	1.709 €	1.742 €	2.024 €	2.030 €	2.037 €	2.044 €
GMCOP	GermiCLEAN COMPLET PLUS	2.076 €	2.109 €	2.384 €	2.391 €	2.397 €	2.404 €

CONFIGURACIONES POSIBLES SALIDA / ENTRADA DE AIRE



CLVA

MODELO	1001	1201	1402	1502	1602
CÓDIGO	511279	508218	*****	*****	508281
Pot. Frig. kW	29,7	35	36,4	44,2	45,4
Pot. Cal. kW	31,7	37	38,6	46,6	48,8
Precio	4.954 €	5.301 €	6.043 €	7.075 €	7.344 €

OPCIONALES

MODELO		1001	1201	1402	1502	1602
CÓDIGO	DESCRIPCIÓN					
P2INT	Batería/as evaporadora pretratada nivel 2	1.341 €	1.394 €	1.505 €	1.505 €	1.505 €
P3INT	Batería/as evaporadora pretratada nivel 3	1.431 €	1.496 €	1.631 €	1.631 €	1.631 €
P5INT	Batería/as evaporadora pretratada nivel 5	1.522 €	1.598 €	1.757 €	1.757 €	1.757 €
P6INT	Batería/as evaporadora pretratada nivel 6	1.827 €	1.917 €	2.108 €	2.108 €	2.108 €
PI....	Plénium de impulsión inclinado	956 €	956 €	-	-	-
PIT04	Plenum impulsión recto	-	-	994 €	994 €	994 €
REJ03	Reja de aspiración	545 €	545 €	891 €	891 €	891 €
BE302	Baterías de resistencias para calefacción eléctrica auxiliar de 4 kW	-	-	-	-	-
BE303	Baterías de resistencias para calefacción eléctrica auxiliar de 6 kW	-	-	-	-	-
BE305	Baterías de resistencias para calefacción eléctrica auxiliar de 9 kW	-	-	-	-	-
BE306	Baterías de resistencias para calefacción eléctrica auxiliar de 12 kW	-	-	-	-	-
BE307	Baterías de resistencias para calefacción eléctrica auxiliar de 4,5+9 kW	916 €	916 €	916 €	916 €	916 €
BE309	Baterías de resistencias para calefacción eléctrica auxiliar de 9+9 kW	1.277 €	1.277 €	1.277 €	1.277 €	1.277 €
BE223	Baterías de resistencias para calefacción eléctrica auxiliar de 9+13,5 kW	1.315 €	1.315 €	1.315 €	1.315 €	1.315 €
BE312	Baterías de resistencias para calefacción eléctrica auxiliar de 13,5+13,5 kW	1.590 €	1.590 €	1.590 €	1.590 €	1.590 €
BE318	Baterías de resistencias para calefacción eléctrica auxiliar de 13,5+18 kW	1.758 €	1.758 €	1.758 €	1.758 €	1.758 €
BE319	Baterías de resistencias para calefacción eléctrica auxiliar de 18+18 kW	1.914 €	1.914 €	1.914 €	1.914 €	1.914 €
BE332	Baterías de resistencias para calefacción eléctrica auxiliar de 18+22,5 kW	1.948 €	1.948 €	1.948 €	1.948 €	1.948 €
BE320	Baterías de resistencias para calefacción eléctrica auxiliar de 22,5+22,5 kW	2.168 €	2.168 €	2.168 €	2.168 €	2.168 €
BE341	Baterías de resistencias para calefacción eléctrica auxiliar de 22,5+27 kW	2.247 €	2.247 €	2.247 €	2.247 €	2.247 €
BE360	Baterías de resistencias para calefacción eléctrica auxiliar de 27+27 kW	2.326 €	2.326 €	2.326 €	2.326 €	2.326 €
-	Baterías de resistencias para calefacción eléctrica auxiliar de 27+31,5 kW	2.567 €	2.567 €	2.567 €	2.567 €	2.567 €
BE321	Baterías de resistencias para calefacción eléctrica auxiliar de 31,5+31,5 kW	2.807 €	2.807 €	2.807 €	2.807 €	2.807 €
-	Baterías de resistencias para calefacción eléctrica auxiliar de 31,5+36 kW	2.999 €	2.999 €	2.999 €	2.999 €	2.999 €
BE322	Baterías de resistencias para calefacción eléctrica auxiliar de 36+36 kW	3.191 €	3.191 €	3.191 €	3.191 €	3.191 €
VIRDA	Ventilador interior radial EC	3.822 €	3.822 €	4.517 €	4.517 €	4.517 €
AEUU1	Aislamiento térmico Euroclase A1 (M0)	500 €	500 €	973 €	973 €	973 €
AIAC1	Manta acústica low noise	Consultar	Consultar	Consultar	Consultar	Consultar
BAGC2	Baterías de calefacción para agua caliente	1.377 €	1.377 €	1.377 €	1.377 €	1.377 €
PFE01	Palet fitosanitario	79 €	79 €	79 €	79 €	79 €
AID01	Aislamiento doble termoacústico	299 €	299 €	299 €	299 €	299 €
IG301	Interruptor General	49 €	49 €	49 €	49 €	49 €
GMCOM	GermiCLEAN COMPLET	2.155 €	2.207 €	2.325 €	2.338 €	2.338 €
GMCOP	GermiCLEAN COMPLET PLUS	2.515 €	2.574 €	2.692 €	2.705 €	2.705 €

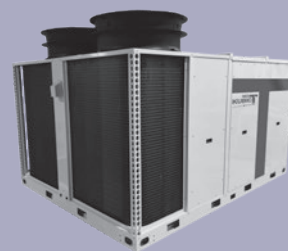
ROOF TOP AIR AIRE

KUBIC NEXT

KUBIC NEXT

ROOF TOP SERIES BY HITECSA

R-32 SERIES
INVERTER
FULL INVERTER



Mueble 0 - KuNBi

MODELO	22 i	26 i	32 i	38 i
CÓDIGO	511426	511425	511424	511409
Pot. Frig. kW	21,2	25,8	32,3	37,4
Pot. Cal. kW	21,5	26	31,9	36,9
Precio	27.107 €	29.069 €	31.277 €	32.810 €

Mueble 1 - KuNBi

MODELO	i 45	i 55	i 65	i 75	i 90
CÓDIGO	511026	511027	511028	511029	511030
Pot. Frig. kW	41,9	52,0	63,4	75,4	85,0
Pot. Cal. kW	41,5	52,0	67,0	76,4	87,7
Precio	35.717 €	36.419 €	39.034 €	Consultar	Consultar

Muebles 2 y 3 - KuNB

MODELO	105	125	145	175	210
CÓDIGO	511066	511065	511069	511068	511067
Pot. Frig. kW	103,7	125,4	145,6	174,4	210,4
Pot. Cal. kW	103,1	129,8	153,9	192,3	242,4
Precio	Consultar	Consultar	Consultar	Consultar	Consultar

OPCIONALES Mueble 0 - KuNBi

MODELO		22 i	26 i	32 i	38 i
CÓDIGO	DESCRIPCIÓN				
MF013	Recuperador de calor frigorífico, con free-cooling térmico y ventiladores radiales plug-fan en impulsión y en retorno (potencia según caudal recuperado -ver tablas-).	10.130 €	10.130 €	11.688 €	11.688 €
MF016	Recuperador de calor frigorífico, con free-cooling entálpico y ventiladores radiales plug-fan en impulsión y en retorno (potencia según caudal recuperado -ver tablas-).	10.615 €	10.615 €	12.320 €	12.320 €
MF030	Módulo VRR. Ventilador de Retorno con Compuertas, con free-cooling térmico y ventiladores radial plug-fan en impulsión y retorno.	5.578 €	5.578 €	6.435 €	6.435 €
MF032	Módulo VRR. Ventilador de Retorno con Compuertas, con free-cooling entálpico y ventiladores radial plug-fan en impulsión y retorno.	6.088 €	6.088 €	7.025 €	7.025 €
BANFI	Bancada fija	-	-	-	-
FR001	Free-cooling térmico 2 compuertas	1.218 €	1.218 €	1.218 €	1.218 €
FR002	Free-cooling entálpico 2 compuertas	1.952 €	1.952 €	1.952 €	1.952 €
FC007	Funda Aislamiento Compresor Low Noise	664 €	664 €	664 €	664 €
REJ03	Reja de protección intercambiadores exteriores	205 €	205 €	205 €	205 €
AS003	Arrancador suave del compresor on/off	884 €	884 €	884 €	884 €
CSF01	Configuración sólo frío	Consultar	Consultar	Consultar	Consultar
VIRDA	Ventilador de Impulsión Radial Alta Presión Disp	-	-	410 €	410 €
P2EXT	Batería/as condensadora pretratada nivel 2	1.649 €	1.649 €	1.696 €	1.696 €
P3EXT	Batería/as condensadora pretratada nivel 3	1.805 €	1.805 €	1.863 €	1.863 €
P5EXT	Batería/as condensadora pretratada nivel 5	1.962 €	1.962 €	2.030 €	2.030 €
P6EXT	Batería/as condensadora pretratada nivel 6	2.355 €	2.355 €	2.436 €	2.436 €
P2INT	Batería/as evaporadora pretratada nivel 2	1.696 €	1.743 €	1.743 €	2.185 €
P3INT	Batería/as evaporadora pretratada nivel 3	1.863 €	1.920 €	1.920 €	2.457 €
P5INT	Batería/as evaporadora pretratada nivel 5	2.030 €	2.097 €	2.097 €	2.729 €
P6INT	Batería/as evaporadora pretratada nivel 6	2.436 €	2.517 €	2.517 €	3.274 €
TPG06	Tratamiento anticorrosivo GALVAL cpto. Frigorífico (excepto batería)	491 €	491 €	491 €	491 €
P2RCE	Batería/as condensadora recuperador pretratada nivel 2	1.386 €	1.386 €	1.386 €	1.386 €
P3RCE	Batería/as condensadora recuperador pretratada nivel 3	1.487 €	1.487 €	1.487 €	1.487 €
P5RCE	Batería/as condensadora recuperador pretratada nivel 5	1.587 €	1.587 €	1.587 €	1.587 €
P6RCE	Batería/as condensadora recuperador pretratada nivel 6	1.904 €	1.904 €	1.904 €	1.904 €
P2RCI	Batería/as evaporadora recuperador pretratada nivel 2	1.855 €	1.855 €	1.855 €	1.855 €
P3RCI	Batería/as evaporadora recuperador pretratada nivel 3	2.056 €	2.056 €	2.056 €	2.056 €
P5RCI	Batería/as evaporadora recuperador pretratada nivel 5	2.257 €	2.257 €	2.257 €	2.257 €
P6RCI	Batería/as evaporadora recuperador pretratada nivel 6	2.708 €	2.708 €	2.708 €	2.708 €
BAGC2	Batería de calefacción por agua caliente 2F	1.324 €	1.324 €	1.324 €	1.324 €

OPCIONALES Mueble 0 - KuNBI

MODELO		22 i	26 i	32 i	38 i
CÓDIGO	DESCRIPCIÓN				
BAGC1	Batería de calefacción por agua caliente 1F	742 €	742 €	742 €	742 €
BE331	Baterías de resistencias para calefacción eléctrica auxiliar de 4,5+4,5 kW	675 €	675 €	675 €	675 €
BE337	Baterías de resistencias para calefacción eléctrica auxiliar de 4,5+9 kW	-	916 €	916 €	916 €
BE316	Baterías de resistencias para calefacción eléctrica auxiliar de 9+9 kW	-	-	1.277 €	1.277 €
BE312	Baterías de resistencias para calefacción eléctrica auxiliar de 13,5+13,5 k	-	-	-	-
FT017	Filtro G4 (50 mm)	196 €	196 €	196 €	196 €
FT097	Filtro M6 (50 mm)	511 €	511 €	511 €	511 €
FT024	Filtro F7 (50 mm)	515 €	515 €	515 €	515 €
FT026	Filtro F8 (50 mm)	520 €	520 €	520 €	520 €
FT074	Filtro F9 (50 mm)	568 €	568 €	568 €	568 €
GMC05	Sistema GermiCLEAN COMPLET	-	-	-	-
DFS01	Detector filtro sucio	138 €	138 €	138 €	138 €
DFS05	Segundo detector filtro sucio en impulsión	138 €	138 €	138 €	138 €
DFS09	Tercer detector filtro sucio en impulsión	138 €	138 €	138 €	138 €
MmPGD	Mando Mini-PGD	373 €	373 €	373 €	373 €
MPGD1	Mando PGD	635 €	635 €	635 €	635 €
MB001	Tarjeta Conexión ModBus	246 €	246 €	246 €	246 €
BAC	Tarjeta Comunicaciones BACNET PCOC	943 €	943 €	943 €	943 €
SDH06	Sistema Detección de Humos en conducto	982 €	982 €	982 €	982 €
SDH01	Sistema Detección de Humos en ambiente	439 €	439 €	439 €	439 €
-	Detector de humos DAD	1.430 €	1.430 €	1.430 €	1.430 €
SA002	Sonda Temperatura Ambiente Pared	65 €	65 €	65 €	65 €
SCE14	Sonda calidad CO2+temperatura+humedad Conducto (necesario disponer de PGD)	1.631 €	1.631 €	1.631 €	1.631 €
SCE09	Sonda calidad CO2+temperatura+humedad Pared (necesario disponer de PGD)	1.146 €	1.146 €	1.146 €	1.146 €
SCE08	Sonda calidad VOC+temperatura+humedad Conducto (necesario disponer de PGD)	1.255 €	1.255 €	1.255 €	1.255 €
SCE10	Sonda calidad VOC+temperatura+humedad Pared (necesario disponer de PGD)	963 €	963 €	963 €	963 €
SCE12	Sonda calidad CO2+temperatura Conducto (necesario disponer de PGD)	1.297 €	1.297 €	1.297 €	1.297 €
SCE07	Sonda calidad CO2+temperatura Pared (necesario disponer de PGD)	982 €	982 €	982 €	982 €
SCE13	Sonda calidad VOC+temperatura Conducto (necesario disponer de PGD)	921 €	921 €	921 €	921 €
SCE11	Sonda calidad VOC+temperatura Pared (necesario disponer de PGD)	799 €	799 €	799 €	799 €
SA020	Sonda Temp. y Humedad Conducto	458 €	458 €	458 €	458 €
SA021	Sonda Temp. y Humedad Pared	229 €	229 €	229 €	229 €
SR011	Sonda Temperatura Retorno Conducto	124 €	124 €	124 €	124 €
SDF01	Detector de fugas	1.148 €	1.148 €	1.148 €	1.148 €
MEE*	Medición de consumo eléctrico (integrado)	1.391 €	1.391 €	1.391 €	1.391 €
AMVBT	Amortiguadores de goma	265 €	265 €	265 €	265 €
BC005	Bandeja de condensados en unidad exterior	140 €	140 €	140 €	140 €
RA002	Resistencia antihielo bandeja condensados	780 €	780 €	780 €	780 €
-	Puesta en Servicio. Hasta 30 Km desde base de SAT Oficial. (Precio neto)	447 €	447 €	447 €	447 €
Recargo GFEl s/ Ley 14/2022	Surcharge GFEl s / Loi 14/2022	224 €	224 €	224 €	224 €
SI004	Sonda de Impulsión para conducto	121 €	121 €	121 €	121 €
SR011	Sonda de Retorno para conducto	121 €	121 €	121 €	121 €
SDF01	Detector de fugas	1.120 €	1.120 €	1.120 €	1.120 €
MEE*	Medición de consumo eléctrico (integrado)	1.214 €	1.214 €	1.214 €	1.214 €
AMVBT	Amortiguadores antivibratorios (AMVBT)	253 €	259 €	259 €	259 €
BC005	Bandeja de condensados en unidad exterior (BC005)	Consultar	Consultar	Consultar	Consultar
RA002	Resistencia antihielo bandeja/as condensados	436 €	436 €	436 €	436 €
-	Puesta en Servicio, según lista de precios Pasifae. Hasta 30 Km desde base de SAT Oficial. (Precio neto)	76 €	79 €	127 €	101 €

OPCIONALES Mueble 1 - KuNBI

MODELO		i 45	i 55	i 65	i 75	i 90
CÓDIGO	DESCRIPCIÓN					
MF013	Recuperador de calor frigorífico, con free-cooling térmico y ventiladores radiales plug-fan en impulsión y en retorno (potencia según caudal recuperado -ver tablas-).	14.561 €	16.401 €	17.291 €	Consultar	Consultar
MF016	Recuperador de calor frigorífico, con free-cooling entálpico y ventiladores radiales plug-fan en impulsión y en retorno (potencia según caudal recuperado -ver tablas-).	15.295 €	17.134 €	18.025 €	Consultar	Consultar
MF030	Módulo VRR. Ventilador de Retorno con Compuertas, con free-cooling térmico y ventiladores radial plug-fan en impulsión y retorno.	8.017 €	8.692 €	8.796 €	Consultar	Consultar
MF032	Módulo VRR. Ventilador de Retorno con Compuertas, con free-cooling entálpico y ventiladores radial plug-fan en impulsión y retorno.	8.750 €	9.425 €	9.530 €	Consultar	Consultar
BANFI	Bancada fija	2.000 €	2.000 €	2.000 €	Consultar	Consultar
FR001	Free-cooling térmico 2 compuertas	1.827 €	1.827 €	1.827 €	Consultar	Consultar
FR002	Free-cooling entálpico 2 compuertas	2.561 €	2.561 €	2.561 €	Consultar	Consultar
FC007	Funda Aislamiento Compresor Low Noise	996 €	996 €	996 €	Consultar	Consultar
REJ03	Reja de protección intercambiadores exteriores	308 €	308 €	308 €	Consultar	Consultar
CSF01	Configuración sólo frío	Consultar	Consultar	Consultar	Consultar	Consultar
CCC01	Control de condensación por regulador de velocidad	-1.207 €	-1.207 €	-1.207 €	Consultar	Consultar
VIRDA	Ventilador de Impulsión Radial Alta Presión Disp	380 €	380 €	616 €	Consultar	Consultar
P2EXT	Batería/as condensadora pretratada nivel 2	2.699 €	2.699 €	2.824 €	Consultar	Consultar
P3EXT	Batería/as condensadora pretratada nivel 3	3.081 €	3.081 €	3.233 €	Consultar	Consultar
P5EXT	Batería/as condensadora pretratada nivel 5	3.463 €	3.463 €	3.642 €	Consultar	Consultar
P6EXT	Batería/as condensadora pretratada nivel 6	4.156 €	4.156 €	4.370 €	Consultar	Consultar
P2INT	Batería/as evaporadora pretratada nivel 2	2.185 €	2.262 €	2.262 €	Consultar	Consultar
P3INT	Batería/as evaporadora pretratada nivel 3	2.457 €	2.550 €	2.550 €	Consultar	Consultar
P5INT	Batería/as evaporadora pretratada nivel 5	2.729 €	2.838 €	2.838 €	Consultar	Consultar
P6INT	Batería/as evaporadora pretratada nivel 6	3.274 €	3.406 €	3.406 €	Consultar	Consultar
TPG06	Tratamiento anticorrosivo GALVAL cpto. Frigorífico (excepto batería)	737 €	737 €	737 €	Consultar	Consultar
P2RCE	Batería/as condensadora recuperador pretratada nivel 2	1.480 €	1.480 €	1.871 €	Consultar	Consultar
P3RCE	Batería/as condensadora recuperador pretratada nivel 3	1.600 €	1.600 €	2.075 €	Consultar	Consultar
P5RCE	Batería/as condensadora recuperador pretratada nivel 5	1.721 €	1.721 €	2.279 €	Consultar	Consultar
P6RCE	Batería/as condensadora recuperador pretratada nivel 6	2.065 €	2.065 €	2.735 €	Consultar	Consultar
P2RCI	Batería/as evaporadora recuperador pretratada nivel 2	2.061 €	2.061 €	2.061 €	Consultar	Consultar
P3RCI	Batería/as evaporadora recuperador pretratada nivel 3	2.307 €	2.307 €	2.307 €	Consultar	Consultar
P5RCI	Batería/as evaporadora recuperador pretratada nivel 5	2.552 €	2.552 €	2.552 €	Consultar	Consultar
P6RCI	Batería/as evaporadora recuperador pretratada nivel 6	3.062 €	3.062 €	3.062 €	Consultar	Consultar
BAGC2	Batería de calefacción por agua caliente 2F	1.986 €	1.986 €	1.986 €	Consultar	Consultar
BAGC1	Batería de calefacción por agua caliente 1F	1.113 €	1.113 €	1.113 €	Consultar	Consultar
BE331	Baterías de resistencias para calefacción eléctrica auxiliar de 4,5+4,5 kW	675 €	675 €	-	Consultar	Consultar
BE337	Baterías de resistencias para calefacción eléctrica auxiliar de 4,5+9 kW	916 €	916 €	-	Consultar	Consultar
BE316	Baterías de resistencias para calefacción eléctrica auxiliar de 9+9 kW	1.277 €	1.277 €	1.277 €	Consultar	Consultar
BE312	Baterías de resistencias para calefacción eléctrica auxiliar de 13,5+13,5 kW	-	1.590 €	1.590 €	Consultar	Consultar
FT017	Filtro G4 (50 mm)	293 €	293 €	293 €	Consultar	Consultar
FT097	Filtro M6 (50 mm)	766 €	766 €	766 €	Consultar	Consultar
FT024	Filtro F7 (50 mm)	773 €	773 €	773 €	Consultar	Consultar
FT026	Filtro F8 (50 mm)	779 €	779 €	779 €	Consultar	Consultar
FT074	Filtro F9 (50 mm)	851 €	851 €	851 €	Consultar	Consultar

OPCIONALES Mueble 1 - KuNBI

MODELO		i 45	i 55	i 65	i 75	i 90
CÓDIGO	DESCRIPCIÓN					
GMC05	Sistema GermiCLEAN COMPLET	2.613 €	2.613 €	2.613 €	Consultar	Consultar
DFS01	Detector filtro sucio	138 €	138 €	138 €	Consultar	Consultar
DFS05	Segundo detector filtro sucio en impulsión	138 €	138 €	138 €	Consultar	Consultar
DFS09	Tercer detector filtro sucio en impulsión	138 €	138 €	138 €	Consultar	Consultar
MmPGD	Mando Mini-PGD	373 €	373 €	373 €	Consultar	Consultar
MPGD1	Mando PGD	635 €	635 €	635 €	Consultar	Consultar
MB001	Tarjeta Conexión ModBus	246 €	246 €	246 €	Consultar	Consultar
BAC	Tarjeta Comunicaciones BACNET PCOC	943 €	943 €	943 €	Consultar	Consultar
SDH06	Sistema Detección de Humos en conducto	982 €	982 €	982 €	Consultar	Consultar
SDH01	Sistema Detección de Humos en ambiente	439 €	439 €	439 €	Consultar	Consultar
-	Detector de humos DAD	1.430 €	1.430 €	1.430 €	Consultar	Consultar
SA002	Sonda Temperatura Ambiente Pared	65 €	65 €	65 €	Consultar	Consultar
SCE14	Sonda calidad CO2+temperatura+humedad Conducto (necesario disponer de PGD)	1.631 €	1.631 €	1.631 €	Consultar	Consultar
SCE09	Sonda calidad CO2+temperatura+humedad Pared (necesario disponer de PGD)	1.146 €	1.146 €	1.146 €	Consultar	Consultar
SCE08	Sonda calidad VOC+temperatura+humedad Conducto (necesario disponer de PGD)	1.255 €	1.255 €	1.255 €	Consultar	Consultar
SCE10	Sonda calidad VOC+temperatura+humedad Pared (necesario disponer de PGD)	963 €	963 €	963 €	Consultar	Consultar
SCE12	Sonda calidad CO2+temperatura Conducto (necesario disponer de PGD)	1.297 €	1.297 €	1.297 €	Consultar	Consultar
SCE07	Sonda calidad CO2+temperatura Pared (necesario disponer de PGD)	982 €	982 €	982 €	Consultar	Consultar
SCE13	Sonda calidad VOC+temperatura Conducto (necesario disponer de PGD)	921 €	921 €	921 €	Consultar	Consultar
SCE11	Sonda calidad VOC+temperatura Pared (necesario disponer de PGD)	799 €	799 €	799 €	Consultar	Consultar
SA020	Sonda Temp. y Humedad Conducto	458 €	458 €	458 €	Consultar	Consultar
SA021	Sonda Temp. y Humedad Pared	229 €	229 €	229 €	Consultar	Consultar
SR011	Sonda Temperatura Retorno Conducto	124 €	124 €	124 €	Consultar	Consultar
SDF01	Detector de fugas	1.148 €	1.148 €	1.148 €	Consultar	Consultar
MEE*	Medición de consumo eléctrico (integrado)	1.391 €	1.391 €	1.391 €	Consultar	Consultar
AMVBT	Amortiguadores de goma	265 €	265 €	265 €	Consultar	Consultar
BC005	Bandeja de condensados en unidad exterior	210 €	210 €	210 €	Consultar	Consultar
RA002	Resistencia antihielo bandeja condensados	780 €	780 €	780 €	Consultar	Consultar
-	Puesta en Servicio. Hasta 30 Km desde base de SAT Oficial. (Precio neto)	447 €	447 €	447 €	Consultar	Consultar
<small>Recargo GFEL s/ Ley 14/2022</small>	Surcharge GFEL s / Loi 14/2022	224 €	224 €	224 €	Consultar	Consultar
SI004	Sonda de Impulsión para conducto	121 €	121 €	121 €	Consultar	Consultar
SR011	Sonda de Retorno para conducto	121 €	121 €	121 €	Consultar	Consultar
SDF01	Detector de fugas	1.120 €	1.120 €	1.120 €	Consultar	Consultar
MEE*	Medición de consumo eléctrico (integrado)	1.214 €	1.214 €	1.214 €	Consultar	Consultar
AMVBT	Amortiguadores antivibratorios (AMVBT)	253 €	259 €	259 €	Consultar	Consultar
BC005	Bandeja de condensados en unidad exterior (BC005)	Consultar	Consultar	Consultar	Consultar	Consultar
RA002	Resistencia antihielo bandeja/as condensados	436 €	436 €	436 €	Incl.	Incl.
-	Puesta en Servicio, según lista de precios Pasifae. Hasta 30 Km desde base de SAT Oficial. (Precio neto),	148 €	138 €	208 €	Consultar	Consultar

OPCIONALES Muebles 2 y 3 - KuNB

MODELO		105	125	145	175	210
CÓDIGO	DESCRIPCIÓN					
MF013	Recuperador de calor frigorífico, con free-cooling térmico y ventiladores radiales plug-fan en impulsión y en retorno (potencia según caudal recuperado -ver tablas-).	Consultar	Consultar	Consultar	Consultar	Consultar
MF016	Recuperador de calor frigorífico, con free-cooling entálpico y ventiladores radiales plug-fan en impulsión y en retorno (potencia según caudal recuperado -ver tablas-).	Consultar	Consultar	Consultar	Consultar	Consultar
MF030	Módulo VRR. Ventilador de Retorno con Compuertas, con free-cooling térmico y ventiladores radial plug-fan en impulsión y retorno.	Consultar	Consultar	Consultar	Consultar	Consultar
MF032	Módulo VRR. Ventilador de Retorno con Compuertas, con free-cooling entálpico y ventiladores radial plug-fan en impulsión y retorno.	Consultar	Consultar	Consultar	Consultar	Consultar
VEM	Ventiladores Radiales Metálicos	Consultar	Consultar	Consultar	Consultar	Consultar
BANFI	Bancada fija	Consultar	Consultar	Consultar	Consultar	Consultar
FR001	Free-cooling térmico 2 compuertas	Consultar	Consultar	Consultar	Consultar	Consultar
FR002	Free-cooling entálpico 2 compuertas	Consultar	Consultar	Consultar	Consultar	Consultar
FC007	Funda Aislamiento Compresor Low Noise	Consultar	Consultar	Consultar	Consultar	Consultar
REJ03	Reja de protección intercambiadores exteriores	Consultar	Consultar	Consultar	Consultar	Consultar
AS003	Arrancador suave del compresor on/off	Consultar	Consultar	Consultar	Consultar	Consultar
CSF01	Configuración sólo frío	Consultar	Consultar	Consultar	Consultar	Consultar
VIRDA	Ventilador de Impulsión Radial Alta Presión Disp	Consultar	Consultar	Consultar	Consultar	Consultar
P2EXT	Batería/as condensadora pretratada nivel 2	Consultar	Consultar	Consultar	Consultar	Consultar
P3EXT	Batería/as condensadora pretratada nivel 3	Consultar	Consultar	Consultar	Consultar	Consultar
P5EXT	Batería/as condensadora pretratada nivel 5	Consultar	Consultar	Consultar	Consultar	Consultar
P6EXT	Batería/as condensadora pretratada nivel 6	Consultar	Consultar	Consultar	Consultar	Consultar
P2INT	Batería/as evaporadora pretratada nivel 2	Consultar	Consultar	Consultar	Consultar	Consultar
P3INT	Batería/as evaporadora pretratada nivel 3	Consultar	Consultar	Consultar	Consultar	Consultar
P5INT	Batería/as evaporadora pretratada nivel 5	Consultar	Consultar	Consultar	Consultar	Consultar
P6INT	Batería/as evaporadora pretratada nivel 6	Consultar	Consultar	Consultar	Consultar	Consultar
TPG06	Tratamiento anticorrosivo GALVAL cpto. Frigorífico (excepto batería)	Consultar	Consultar	Consultar	Consultar	Consultar
P2RCE	Batería/as condensadora recuperador pretratada nivel 2	Consultar	Consultar	Consultar	Consultar	Consultar
P3RCE	Batería/as condensadora recuperador pretratada nivel 3	Consultar	Consultar	Consultar	Consultar	Consultar
P5RCE	Batería/as condensadora recuperador pretratada nivel 5	Consultar	Consultar	Consultar	Consultar	Consultar
P6RCE	Batería/as condensadora recuperador pretratada nivel 6	Consultar	Consultar	Consultar	Consultar	Consultar
P2RCI	Batería/as evaporadora recuperador pretratada nivel 2	Consultar	Consultar	Consultar	Consultar	Consultar
P3RCI	Batería/as evaporadora recuperador pretratada nivel 3	Consultar	Consultar	Consultar	Consultar	Consultar
P5RCI	Batería/as evaporadora recuperador pretratada nivel 5	Consultar	Consultar	Consultar	Consultar	Consultar
P6RCI	Batería/as evaporadora recuperador pretratada nivel 6	Consultar	Consultar	Consultar	Consultar	Consultar
BAGC2	Batería de calefacción por agua caliente 2F	Consultar	Consultar	Consultar	Consultar	Consultar
BAGC1	Batería de calefacción por agua caliente 1F	Consultar	Consultar	Consultar	Consultar	Consultar
BE331	Baterías de resistencias para calefacción eléctrica auxiliar de 4,5+4,5 kW	Consultar	Consultar	Consultar	Consultar	Consultar
BE337	Baterías de resistencias para calefacción eléctrica auxiliar de 4,5+9 kW	Consultar	Consultar	Consultar	Consultar	Consultar
BE316	Baterías de resistencias para calefacción eléctrica auxiliar de 9+9 kW	Consultar	Consultar	Consultar	Consultar	Consultar
BE312	Baterías de resistencias para calefacción eléctrica auxiliar de 13,5+13,5 kW	Incl.	Incl.	Incl.	Incl.	Incl.
FT017	Filtro G4 (50 mm)	Consultar	Consultar	Consultar	Consultar	Consultar
FT097	Filtro M6 (50 mm)	Consultar	Consultar	Consultar	Consultar	Consultar
FT024	Filtro F7 (50 mm)	Consultar	Consultar	Consultar	Consultar	Consultar
FT026	Filtro F8 (50 mm)	Consultar	Consultar	Consultar	Consultar	Consultar

OPCIONALES Muebles 2 y 3 - KuNB

MODELO		105	125	145	175	210
CÓDIGO	DESCRIPCIÓN					
FT074	Filtro F9 (50 mm)	Consultar	Consultar	Consultar	Consultar	Consultar
GMC05	Sistema GermiCLEAN COMPLET	Consultar	Consultar	Consultar	Consultar	Consultar
DFS01	Detector filtro sucio	Consultar	Consultar	Consultar	Consultar	Consultar
DFS05	Segundo detector filtro sucio en impulsión	Consultar	Consultar	Consultar	Consultar	Consultar
DFS09	Tercer detector filtro sucio en impulsión	Consultar	Consultar	Consultar	Consultar	Consultar
MmPGD	Mando Mini-PGD	Consultar	Consultar	Consultar	Consultar	Consultar
MPGD1	Mando PGD	Consultar	Consultar	Consultar	Consultar	Consultar
MB001	Tarjeta Conexión ModBus	Consultar	Consultar	Consultar	Consultar	Consultar
BAC	Tarjeta Comunicaciones BACNET PCOC	Consultar	Consultar	Consultar	Consultar	Consultar
SDH06	Sistema Detección de Humos en conducto	Consultar	Consultar	Consultar	Consultar	Consultar
SDH01	Sistema Detección de Humos en ambiente	Consultar	Consultar	Consultar	Consultar	Consultar
-	Detector de humos DAD	Consultar	Consultar	Consultar	Consultar	Consultar
SA002	Sonda Temperatura Ambiente Pared	Consultar	Consultar	Consultar	Consultar	Consultar
SCE14	Sonda calidad CO2+temperatura+humedad Conducto (necesario disponer de PGD)	Consultar	Consultar	Consultar	Consultar	Consultar
SCE09	Sonda calidad CO2+temperatura+humedad Pared (necesario disponer de PGD)	Consultar	Consultar	Consultar	Consultar	Consultar
SCE08	Sonda calidad VOC+temperatura+humedad Conducto (necesario disponer de PGD)	Consultar	Consultar	Consultar	Consultar	Consultar
SCE10	Sonda calidad VOC+temperatura+humedad Pared (necesario disponer de PGD)	Consultar	Consultar	Consultar	Consultar	Consultar
SCE12	Sonda calidad CO2+temperatura Conducto (necesario disponer de PGD)	Consultar	Consultar	Consultar	Consultar	Consultar
SCE07	Sonda calidad CO2+temperatura Pared (necesario disponer de PGD)	Consultar	Consultar	Consultar	Consultar	Consultar
SCE13	Sonda calidad VOC+temperatura Conducto (necesario disponer de PGD)	Consultar	Consultar	Consultar	Consultar	Consultar
SCE11	Sonda calidad VOC+temperatura Pared (necesario disponer de PGD)	Consultar	Consultar	Consultar	Consultar	Consultar
SA020	Sonda Temp. y Humedad Conducto	Consultar	Consultar	Consultar	Consultar	Consultar
SA021	Sonda Temp. y Humedad Pared	Consultar	Consultar	Consultar	Consultar	Consultar
SR011	Sonda Temperatura Retorno Conducto	Consultar	Consultar	Consultar	Consultar	Consultar
SDF01	Detector de fugas	Consultar	Consultar	Consultar	Consultar	Consultar
MEE*	Medición de consumo eléctrico (integrado)	Consultar	Consultar	Consultar	Consultar	Consultar
AMVBT	Amortiguadores de goma	Consultar	Consultar	Consultar	Consultar	Consultar
BC005	Bandeja de condensados en unidad exterior	Consultar	Consultar	Consultar	Consultar	Consultar
RA002	Resistencia antihielo bandeja condensados	Consultar	Consultar	Consultar	Consultar	Consultar
-	Puesta en Servicio. Hasta 30 Km desde base de SAT Oficial. (Precio neto)	Consultar	Consultar	Consultar	Consultar	Consultar
<small>Recargo GFEI s/ Ley 14/2022</small>	Surcharge GFEI s / Loi 14/2022	Consultar	Consultar	Consultar	Consultar	Consultar
SI004	Sonda de Impulsión para conducto	Consultar	Consultar	Consultar	Consultar	Consultar
SR011	Sonda de Retorno para conducto	Consultar	Consultar	Consultar	Consultar	Consultar
SDF01	Detector de fugas	Consultar	Consultar	Consultar	Consultar	Consultar
MEE*	Medición de consumo eléctrico (integrado)	Consultar	Consultar	Consultar	Consultar	Consultar
AMVBT	Amortiguadores antivibratorios (AMVBT)	Consultar	Consultar	Consultar	Consultar	Consultar
BC005	Bandeja de condensados en unidad exterior (BC005)	Consultar	Consultar	Consultar	Consultar	Consultar
RA002	Resistencia antihielo bandeja/as condensados	Incl.	Incl.	Incl.	Incl.	Incl.
-	Puesta en Servicio, según lista de precios Pasifae. Hasta 30 Km desde base de SAT Oficial. (Precio neto),	Consultar	Consultar	Consultar	Consultar	Consultar

↓

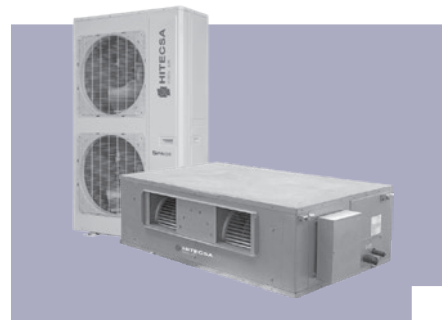
COMMERCIAL INVERTER

GAMA SPACE

SPACE

COMMERCIAL INVERTER SERIES BY HITECSA

INVERTER



CARACTERÍSTICAS PRINCIPALES

- **Componentes Inverter**
Todos los componentes incorporan tecnología inverter de alta eficiencia.
- **Presión ajustable hasta 250 Pa**
Presión estática ajustable automáticamente hasta 250 Pa para redes de conductos de mayores dimensiones y una difusión óptima del aire.
- **Largas distancias frigoríficas**
Permite una instalación con una distancia desde la unidad interior a la unidad exterior de hasta 50 metros.

Control Smart

- **Pantalla LCD** retroiluminada con 8 botones táctiles y escritura blanca sobre fondo negro.
- **Diseño compacto** con un espesor de solo 12 mm.
- **El reloj se puede mostrar y configurar.**
- **Temporizador 24h y de cuenta atrás.**
- **Además de las funciones básicas, existen otras funciones:** deshumidificación a baja temperatura, modo ausencia, aviso de limpieza de filtros.

UNIDADES DE CONDUCTOS DE ALTA CAPACIDAD

- **Compresor inverter** con motor DC sin escobillas, de bajo nivel sonoro y gran fiabilidad.
- **Avanzado diseño de las aspas** de ventilador axial y del soporte estructural con una reducción efectiva de la vibración y del ruido.

↓

COMMERCIAL INVERTER

GAMA SPACE

SPACE

COMMERCIAL INVERTER SERIES BY HITECSA

INVERTER



SPACE - Unidad exterior DXiA

MODELO	DXiA20	DXiA25	DXiA30
CÓDIGO	511122	511123	511124
Pot. Frig. kW	4,8-20,1	6,0-25,1	7,2-30,3
Pot. Cal. kW	4,5-22	5,6-27,5	8,6-33
Precio	5.045 €	6.084 €	8.127 €

↓

COMMERCIAL INVERTER

GAMA SPACE

SPACE

COMMERCIAL INVERTER SERIES BY HITECSA

INVERTER



SPACE - Unidad interior de Conductos CXiA

MODELO	CXiA20	CXiA25	CXiA30
CÓDIGO	511125	511126	511127
Pot. Frig. kW	4,8-20,1	6,0-25,1	7,2-30,3
Pot. Cal. kW	4,5-22	5,6-27,5	8,6-33
Precio	2.232 €	2.636 €	3.160 €

MODELO	MBD10 Pasarela Modbus (Mini)
CÓDIGO	511522
Precio	1.214 €

MODELO	Módulo purificador de aire compacto por luz UV/C
CÓDIGO	510964
Precio	4.115 €



EQUIPOS PARA SISTEMAS HIDRÓNICOS

La legislación medioambiental está enfocada al uso contenido de refrigerantes en los equipos de climatización, lo que deriva en mayor protagonismo en el empleo de agua como fluido caloportador. Esta premisa, combinada con el usos extensivo de las bombas de calor como sistema de calefacción y refrigeración, hace que el uso de las bomba de calor agua-aire o aire-agua sea una apuesta sostenible y de futuro.

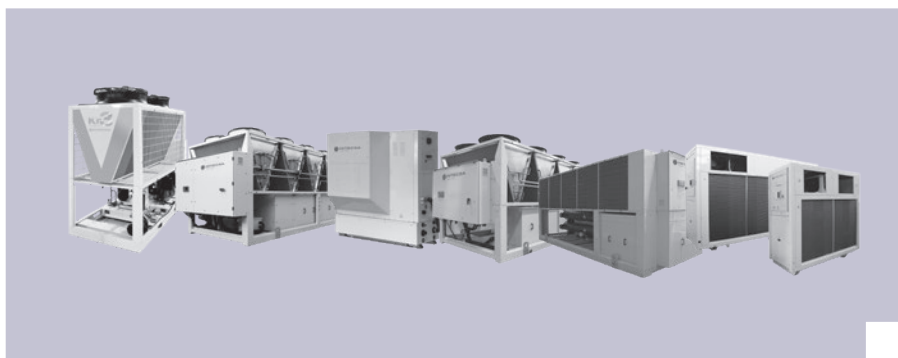
Unidades Agua-Aire

Hitecsa dispone de un amplia gama de equipos Autónomos Aire-Agua de configuración horizontal y vertical para su instalación en centros comerciales y en los edificios climatizados con sistema de Bucle Energético, mediante el suministro de agua atemperada a los diferentes locales que componen el conjunto del edificio.



Unidades Aire-Agua

Las nuevas gamas de equipos con refrigerantes de bajo PCA y alta eficiencia reflejan el constante compromiso con la innovación y la investigación, con el claro objetivo de contribuir a minimizar el impacto medioambiental, conseguir importantes mejoras en eficiencia y aumentar el confort y el bienestar. Hitecsa ofrece una Amplia gama de enfriadoras y bombas de calor que combinan alta eficiencia y respeto del medio ambiente con una gran robustez, convirtiéndose en la solución de climatización ideal para todo tipo de instalación.



Unidades Terminales

La amplia gama de Fancoils, de Suelo, Mural, Cassette y Conducto, así como las Unidades de Tratamiento de Aire, en combinación con las unidades Aire-Agua arriba mencionadas, proporcionan el mejor confort y se integran perfectamente en cualquier espacio, moderno o tradicional, gracias a su estética y diseño compacto, su funcionamiento silencioso y su alto rendimiento.



BUCLE ENERGÉTICO

WPBHA HE
WPHA HE

VERNE^{HE}

WATER-AIR SERIES BY HITECSA

HORIZONTALES
PLACAS



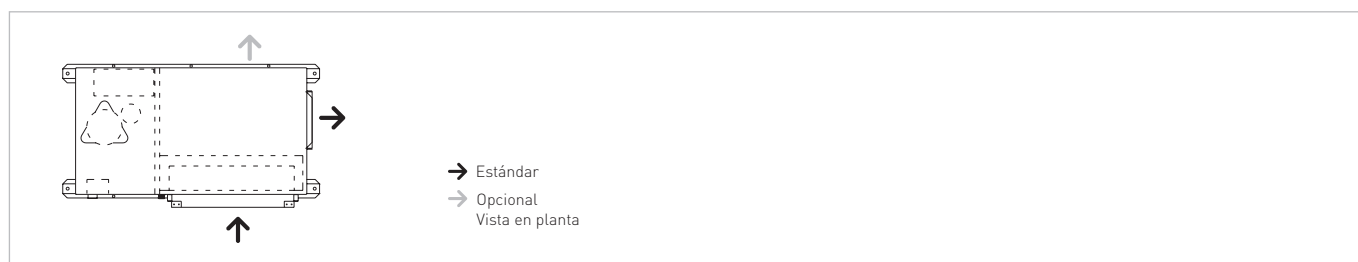
WPBHA HE

MODELO	91	121	141	171	201	251
CÓDIGO	510096	510100	509396	509399	509486	509391
Pot. Frig. kW	2,4	3,3	3,9	4,9	5,9	7,6
Pot. Cal. kW	2,8	3,9	4,7	5,6	7,1	9,2
Precio	6.364 €	6.800 €	7.021 €	7.276 €	7.648 €	8.723 €

OPCIONALES

MODELO	91	121	141	171	201	251
CÓDIGO DESCRIPCIÓN						
- Cambio a Ventilador interior centrífugo	Consultar	Consultar	Consultar	Consultar	Consultar	Consultar
ASF07 Alarma señal + funcionamiento	115 €	115 €	115 €	115 €	115 €	115 €
FC005 Aislamiento acústico en compresor	103 €	103 €	103 €	103 €	103 €	103 €
BE324 Baterías de resistencias para calefacción eléctrica auxiliar de 2 kW	414 €	414 €	414 €	-	-	-
BE302 Baterías de resistencias para calefacción eléctrica auxiliar de 4 kW	470 €	470 €	470 €	470 €	470 €	470 €
BE303 Baterías de resistencias para calefacción eléctrica auxiliar de 6 kW	553 €	553 €	553 €	553 €	553 €	553 €
BE304 Baterías de resistencias para calefacción eléctrica auxiliar de 7,5 kW	603 €	603 €	603 €	603 €	603 €	603 €
BE305 Baterías de resistencias para calefacción eléctrica auxiliar de 9 kW	674 €	674 €	674 €	674 €	674 €	674 €
BE306 Baterías de resistencias para calefacción eléctrica auxiliar de 12 kW	807 €	807 €	807 €	807 €	807 €	807 €
BE308 Baterías de resistencias para calefacción eléctrica auxiliar de 15 kW	941 €	941 €	941 €	941 €	941 €	941 €
BE309 Baterías de resistencias para calefacción eléctrica auxiliar de 18 kW	1.084 €	1.084 €	1.084 €	1.084 €	1.084 €	1.084 €
- Baterías de resistencias para calefacción eléctrica auxiliar de 21 kW	1.194 €	1.194 €	1.194 €	1.194 €	1.194 €	1.194 €
- Baterías de resistencias para calefacción eléctrica auxiliar de 24 kW	1.301 €	1.301 €	1.301 €	1.301 €	1.301 €	1.301 €
P2INT Batería/as evaporadora pretratada nivel 2	1.006 €	1.006 €	1.006 €	1.027 €	1.027 €	1.065 €
P3INT Batería/as evaporadora pretratada nivel 3	1.025 €	1.025 €	1.025 €	1.050 €	1.050 €	1.097 €
P5INT Batería/as evaporadora pretratada nivel 5	1.044 €	1.044 €	1.044 €	1.074 €	1.074 €	1.129 €
P6INT Batería/as evaporadora pretratada nivel 6	1.253 €	1.253 €	1.253 €	1.289 €	1.289 €	1.355 €
MmPGD MiniPGD	373 €	373 €	373 €	373 €	373 €	373 €
MPGD1 Control PGD	635 €	635 €	635 €	635 €	635 €	635 €
BAC Tarjeta Comunicaciones BACNET PCOC (BAC)	943 €	943 €	943 €	943 €	943 €	943 €
SR002 Sonda Temperatura Retorno Conducto	33 €	33 €	33 €	33 €	33 €	33 €
SA002 Sonda Temperatura Ambiente Pared	65 €	65 €	65 €	65 €	65 €	65 €
804532 Sonda Temperatura Impulsion Conducto	33 €	33 €	33 €	33 €	33 €	33 €
AEU01 Aislamiento térmico Euroclase A1 (M0)	222 €	222 €	222 €	250 €	250 €	382 €
AIAC1 Manta acústica low noise	173 €	173 €	220 €	220 €	220 €	267 €
IF003 Interruptor de flujo	243 €	243 €	243 €	243 €	243 €	243 €
IF002 Presostato diferencial de agua	149 €	149 €	149 €	149 €	149 €	149 €
FT006 Filtro gravimétrico en retorno G4	90 €	90 €	90 €	90 €	90 €	90 €
IG30* Interruptor General	49 €	49 €	49 €	49 €	49 €	49 €
FT110 Filtro ignífugo	90 €	90 €	90 €	90 €	90 €	90 €
KIE06 kit de Instalación Exterior + Prot.Lluvia	257 €	257 €	257 €	295 €	295 €	352 €
CA001 Cuadro eléctrico con protección IP para exterior	511 €	511 €	511 €	511 €	511 €	655 €
AID01 Aislamiento doble termoacústico	177 €	177 €	177 €	177 €	177 €	199 €
BAGC2 Baterías de calefacción para agua caliente	-	-	-	-	-	-
SMRP2 Sistema Modulante de Regulación Presostatica V2V	548 €	548 €	548 €	548 €	548 €	548 €
SMRP4 Sistema Modulante de Regulación Presostatica V3V	738 €	738 €	738 €	738 €	738 €	738 €
PFE01 Palet fitosanitario	79 €	79 €	79 €	79 €	79 €	79 €
- Puesta en Servicio, según lista de precios Pasifae. Hasta 30 Km desde base de SAT Oficial. (Precio neto)	348 €	348 €	348 €	348 €	348 €	348 €
GMC0M GermiCLEAN COMPLET	1.231 €	1.238 €	1.244 €	1.277 €	1.284 €	1.336 €
GMC0P GermiCLEAN COMPLET PLUS	1.415 €	1.421 €	1.428 €	1.461 €	1.651 €	1.703 €
Recargo GFEI s/ Ley 14/2022 (Precio Neto)	25 €	19 €	28 €	47 €	38 €	53 €

CONFIGURACIONES POSIBLES SALIDA / ENTRADA DE AIRE



WPHBA HE

MODELO	351	401	501	701	751	1001	1201
CÓDIGO	509355	510120	509485	509307	509394	509342	509303
Pot. Frig. kW	11,5	13,3	16,9	20,4	25,9	35,4	41,1
Pot. Cal. kW	14,2	16,4	18,9	23,1	30,6	39,8	46,4
Precio	9.611 €	10.521 €	11.769 €	13.236 €	14.278 €	16.860 €	17.987 €

OPCIONALES

MODELO	351	401	501	701	751	1001	1201
CÓDIGO	DESCRIPCIÓN						
-	Cambio a Ventilador interior centrífugo	Consultar	Consultar	Consultar	Consultar	Consultar	Consultar
ASF07	Alarma señal + funcionamiento	115 €	115 €	115 €	115 €	115 €	115 €
FC005	Aislamiento acústico en compresor	103 €	103 €	103 €	103 €	125 €	125 €
BE324	Baterías de resistencias para calefacción eléctrica auxiliar de 2 kW	-	-	-	-	-	-
BE302	Baterías de resistencias para calefacción eléctrica auxiliar de 4 kW	470 €	470 €	470 €	470 €	470 €	470 €
BE303	Baterías de resistencias para calefacción eléctrica auxiliar de 6 kW	553 €	553 €	553 €	553 €	553 €	553 €
BE304	Baterías de resistencias para calefacción eléctrica auxiliar de 7,5 kW	603 €	603 €	603 €	603 €	603 €	603 €
BE305	Baterías de resistencias para calefacción eléctrica auxiliar de 9 kW	674 €	674 €	674 €	674 €	674 €	674 €
BE306	Baterías de resistencias para calefacción eléctrica auxiliar de 12 kW	807 €	807 €	807 €	807 €	807 €	807 €
BE308	Baterías de resistencias para calefacción eléctrica auxiliar de 15 kW	941 €	941 €	941 €	941 €	941 €	941 €
BE309	Baterías de resistencias para calefacción eléctrica auxiliar de 18 kW	1.084 €	1.084 €	1.084 €	1.084 €	1.084 €	1.084 €
-	Baterías de resistencias para calefacción eléctrica auxiliar de 21 kW	1.194 €	1.194 €	1.194 €	1.194 €	1.194 €	1.194 €
-	Baterías de resistencias para calefacción eléctrica auxiliar de 24 kW	1.301 €	1.301 €	1.301 €	1.301 €	1.301 €	1.301 €
P2INT	Batería/as evaporadora pretratada nivel 2	1.065 €	1.065 €	1.208 €	1.208 €	1.208 €	1.383 €
P3INT	Batería/as evaporadora pretratada nivel 3	1.097 €	1.097 €	1.271 €	1.271 €	1.271 €	1.483 €
P5INT	Batería/as evaporadora pretratada nivel 5	1.129 €	1.129 €	1.333 €	1.333 €	1.333 €	1.583 €
P6INT	Batería/as evaporadora pretratada nivel 6	1.355 €	1.355 €	1.600 €	1.600 €	1.600 €	1.899 €
MmPGD	MiniPGD	373 €	373 €	373 €	373 €	373 €	373 €
MPGD1	Control PGD	635 €	635 €	635 €	635 €	635 €	635 €
BAC	Tarjeta Comunicaciones BACNET PCOC (BAC)	943 €	943 €	943 €	943 €	943 €	943 €
SR002	Sonda Temperatura Retorno Conducto	33 €	33 €	33 €	33 €	33 €	33 €
SA002	Sonda Temperatura Ambiente Pared	65 €	65 €	65 €	65 €	65 €	65 €
804532	Sonda Temperatura Impulsion Conducto	33 €	33 €	33 €	33 €	33 €	33 €
AEUA1	Aislamiento térmico Euroclase A1 (M0)	382 €	382 €	382 €	382 €	382 €	500 €
AIAC1	Manta acústica low noise	267 €	267 €	346 €	346 €	346 €	472 €
IF003	Interruptor de flujo	243 €	243 €	243 €	243 €	243 €	243 €
IF002	Presostato diferencial de agua	149 €	149 €	149 €	149 €	149 €	149 €
FT006	Filtro gravimétrico en retorno G4	90 €	90 €	90 €	90 €	90 €	90 €
IG30*	Interruptor General	-	-	-	-	-	-
FT110	Filtro ignífugo	90 €	90 €	90 €	90 €	90 €	181 €
KIE06	kit de Instalación Exterior + Prot.Lluvia	352 €	352 €	409 €	409 €	409 €	557 €
CA001	Cuadro eléctrico con protección IP para exterior	655 €	655 €	655 €	655 €	655 €	865 €
AID01	Aislamiento doble termoacústico	199 €	199 €	232 €	232 €	232 €	242 €
BAGC2	Baterías de calefacción para agua caliente	-	-	-	-	-	-
SMRP2	Sistema Modulante de Regulación Presostatica V2V	548 €	548 €	770 €	770 €	770 €	770 €
SMRP4	Sistema Modul. de Regulación Presostatica V3V	738 €	738 €	925 €	925 €	925 €	925 €
PFE01	Palet fitosanitario	79 €	79 €	79 €	79 €	79 €	79 €
-	Puesta en Servicio, según lista de precios Pasifae. Hasta 30 Km desde base de SAT Oficial. (Precio neto)	348 €	348 €	436 €	436 €	436 €	436 €
GMCOM	GermiCLEAN COMPLET	1.526 €	1.533 €	1.677 €	1.683 €	1.873 €	2.057 €
GMCOP	GermiCLEAN COMPLET PLUS	1.893 €	1.899 €	2.044 €	2.050 €	2.240 €	2.227 €
	Recargo GFEI s/ Ley 14/2022 (Precio Neto)	56 €	88 €	119 €	125 €	132 €	191 €

BUCLE ENERGÉTICO

WPBHA HE
WPHA HE

VERNE^{HE}

WATER-AIR SERIES BY HITECSA

VERTICALES
PLACAS



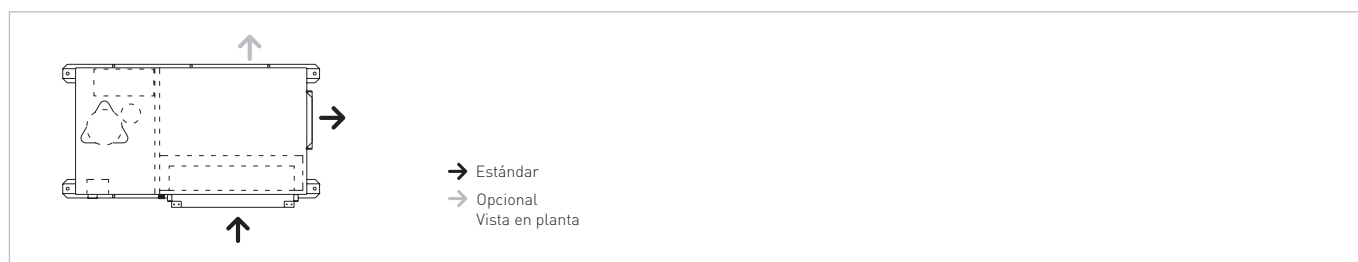
WPBHA HE

MODELO	91	121	141	171	201	251
CÓDIGO	510855	510872	510613	510408	510861	510368
Pot. Frig. kW	2,4	3,3	3,9	4,9	5,9	7,6
Pot. Cal. kW	-	-	-	-	-	-
Precio	5.939 €	6.337 €	6.558 €	6.779 €	7.039 €	7.491 €

OPCIONALES

MODELO	91	121	141	171	201	251
CÓDIGO	DESCRIPCIÓN					
-	Cambio a Ventilador interior centrífugo	Consultar	Consultar	Consultar	Consultar	Consultar
ASF07	Alarma señal + funcionamiento	115 €	115 €	115 €	115 €	115 €
FC005	Aislamiento acústico en compresor	103 €	103 €	103 €	103 €	103 €
BE324	Baterías de resistencias para calefacción eléctrica auxiliar de 2 kW	414 €	414 €	414 €	-	-
BE302	Baterías de resistencias para calefacción eléctrica auxiliar de 4 kW	470 €	470 €	470 €	470 €	470 €
BE303	Baterías de resistencias para calefacción eléctrica auxiliar de 6 kW	553 €	553 €	553 €	553 €	553 €
BE304	Baterías de resistencias para calefacción eléctrica auxiliar de 7,5 kW	603 €	603 €	603 €	603 €	603 €
BE305	Baterías de resistencias para calefacción eléctrica auxiliar de 9 kW	674 €	674 €	674 €	674 €	674 €
BE306	Baterías de resistencias para calefacción eléctrica auxiliar de 12 kW	807 €	807 €	807 €	807 €	807 €
BE308	Baterías de resistencias para calefacción eléctrica auxiliar de 15 kW	941 €	941 €	941 €	941 €	941 €
BE309	Baterías de resistencias para calefacción eléctrica auxiliar de 18 kW	1.084 €	1.084 €	1.084 €	1.084 €	1.084 €
-	Baterías de resistencias para calefacción eléctrica auxiliar de 21 kW	1.194 €	1.194 €	1.194 €	1.194 €	1.194 €
-	Baterías de resistencias para calefacción eléctrica auxiliar de 24 kW	1.301 €	1.301 €	1.301 €	1.301 €	1.301 €
P2INT	Batería/as evaporadora pretratada nivel 2	1.006 €	1.006 €	1.006 €	1.027 €	1.027 €
P3INT	Batería/as evaporadora pretratada nivel 3	1.025 €	1.025 €	1.025 €	1.050 €	1.050 €
P5INT	Batería/as evaporadora pretratada nivel 5	1.044 €	1.044 €	1.044 €	1.074 €	1.074 €
P6INT	Batería/as evaporadora pretratada nivel 6	1.253 €	1.253 €	1.253 €	1.289 €	1.289 €
MmPGD	MiniPGD	373 €	373 €	373 €	373 €	373 €
MPGD1	Control PGD	635 €	635 €	635 €	635 €	635 €
BAC	Tarjeta Comunicaciones BACNET PCOC (BAC)	943 €	943 €	943 €	943 €	943 €
SR002	Sonda Temperatura Retorno Conducto	33 €	33 €	33 €	33 €	33 €
SA002	Sonda Temperatura Ambiente Pared	65 €	65 €	65 €	65 €	65 €
804532	Sonda Temperatura Impulsion Conducto	33 €	33 €	33 €	33 €	33 €
AEUA1	Aislamiento térmico Euroclase A1 (M0)	222 €	222 €	222 €	250 €	250 €
AIAC1	Manta acústica low noise	173 €	173 €	220 €	220 €	220 €
IF003	Interruptor de flujo	243 €	243 €	243 €	243 €	243 €
IF002	Presostato diferencial de agua	149 €	149 €	149 €	149 €	149 €
FT006	Filtro gravimétrico en retorno G4	90 €	90 €	90 €	90 €	90 €
IG30*	Interruptor General	49 €	49 €	49 €	49 €	49 €
FT110	Filtro ignífugo	90 €	90 €	90 €	90 €	90 €
KIE06	kit de Instalación Exterior + Prot.Lluvia	257 €	257 €	257 €	295 €	295 €
CA001	Cuadro eléctrico con protección IP para exterior	511 €	511 €	511 €	511 €	511 €
AID01	Aislamiento doble termoacústico	177 €	177 €	177 €	177 €	177 €
BAGC2	Baterías de calefacción para agua caliente	421 €	421 €	421 €	495 €	495 €
SMRP2	Sistema Modulante de Regulación Presostatica V2V	548 €	548 €	548 €	548 €	548 €
SMRP4	Sistema Modulante de Regulación Presostatica V3V	738 €	738 €	738 €	738 €	738 €
PFE01	Palet fitosanitario	79 €	79 €	79 €	79 €	79 €
-	Puesta en Servicio, según lista de precios Pasifae. Hasta 30 Km desde base de SAT Oficial. (Precio neto)	348 €	348 €	348 €	348 €	348 €
GMCOM	GermiCLEAN COMPLET	1.231 €	1.238 €	1.244 €	1.277 €	1.284 €
GMCOP	GermiCLEAN COMPLET PLUS	1.415 €	1.421 €	1.428 €	1.461 €	1.651 €
	Recargo GFEI s/ Ley 14/2022 (Precio Neto)	25 €	19 €	28 €	47 €	38 €

CONFIGURACIONES POSIBLES SALIDA / ENTRADA DE AIRE



WPHBA HE

MODELO	351	401	501	701	751	1001	1201
CÓDIGO	*****	510265	510869	510138	510137	510343	510266
Pot. Frig. kW	11,5	13,3	16,9	20,4	25,9	35,4	41,1
Pot. Cal. kW	-	-	-	-	-	-	-
Precio	8.375 €	9.459 €	10.022 €	11.681 €	12.611 €	14.780 €	15.902 €

OPCIONALES

MODELO	351	401	501	701	751	1001	1201
CÓDIGO	DESCRIPCIÓN						
-	Cambio a Ventilador interior centrífugo	Consultar	Consultar	Consultar	Consultar	Consultar	Consultar
ASF07	Alarma señal + funcionamiento	115 €	115 €	115 €	115 €	115 €	115 €
FC005	Aislamiento acústico en compresor	103 €	103 €	103 €	103 €	125 €	125 €
BE324	Baterías de resistencias para calefacción eléctrica auxiliar de 2 kW	-	-	-	-	-	-
BE302	Baterías de resistencias para calefacción eléctrica auxiliar de 4 kW	470 €	470 €	470 €	470 €	470 €	470 €
BE303	Baterías de resistencias para calefacción eléctrica auxiliar de 6 kW	553 €	553 €	553 €	553 €	553 €	553 €
BE304	Baterías de resistencias para calefacción eléctrica auxiliar de 7,5 kW	603 €	603 €	603 €	603 €	603 €	603 €
BE305	Baterías de resistencias para calefacción eléctrica auxiliar de 9 kW	674 €	674 €	674 €	674 €	674 €	674 €
BE306	Baterías de resistencias para calefacción eléctrica auxiliar de 12 kW	807 €	807 €	807 €	807 €	807 €	807 €
BE308	Baterías de resistencias para calefacción eléctrica auxiliar de 15 kW	941 €	941 €	941 €	941 €	941 €	941 €
BE309	Baterías de resistencias para calefacción eléctrica auxiliar de 18 kW	1.084 €	1.084 €	1.084 €	1.084 €	1.084 €	1.084 €
-	Baterías de resistencias para calefacción eléctrica auxiliar de 21 kW	1.194 €	1.194 €	1.194 €	1.194 €	1.194 €	1.194 €
-	Baterías de resistencias para calefacción eléctrica auxiliar de 24 kW	1.301 €	1.301 €	1.301 €	1.301 €	1.301 €	1.301 €
P2INT	Batería/as evaporadora pretratada nivel 2	1.065 €	1.065 €	1.208 €	1.208 €	1.208 €	1.383 €
P3INT	Batería/as evaporadora pretratada nivel 3	1.097 €	1.097 €	1.271 €	1.271 €	1.271 €	1.483 €
P5INT	Batería/as evaporadora pretratada nivel 5	1.129 €	1.129 €	1.333 €	1.333 €	1.333 €	1.583 €
P6INT	Batería/as evaporadora pretratada nivel 6	1.355 €	1.355 €	1.600 €	1.600 €	1.600 €	1.899 €
MmPGD	MiniPGD	373 €	373 €	373 €	373 €	373 €	373 €
MPGD1	Control PGD	635 €	635 €	635 €	635 €	635 €	635 €
BAC	Tarjeta Comunicaciones BACNET PCOC (BAC)	943 €	943 €	943 €	943 €	943 €	943 €
SR002	Sonda Temperatura Retorno Conducto	33 €	33 €	33 €	33 €	33 €	33 €
SA002	Sonda Temperatura Ambiente Pared	65 €	65 €	65 €	65 €	65 €	65 €
804532	Sonda Temperatura Impulsion Conducto	33 €	33 €	33 €	33 €	33 €	33 €
AEUA1	Aislamiento térmico Euroclase A1 (M0)	382 €	382 €	382 €	382 €	382 €	500 €
AIAC1	Manta acústica low noise	267 €	267 €	346 €	346 €	346 €	472 €
IF003	Interruptor de flujo	243 €	243 €	243 €	243 €	243 €	243 €
IF002	Presostato diferencial de agua	149 €	149 €	149 €	149 €	149 €	149 €
FT006	Filtro gravimétrico en retorno G4	90 €	90 €	90 €	90 €	90 €	90 €
IG30*	Interruptor General	-	-	-	-	-	-
FT110	Filtro ignífugo	90 €	90 €	90 €	90 €	90 €	181 €
KIE06	kit de Instalación Exterior + Prot.Lluvia	352 €	352 €	409 €	409 €	409 €	557 €
CA001	Cuadro eléctrico con protección IP para exterior	655 €	655 €	655 €	655 €	655 €	865 €
AID01	Aislamiento doble termoacústico	199 €	199 €	232 €	232 €	232 €	242 €
BAGC2	Baterías de calefacción para agua caliente	782 €	782 €	866 €	866 €	866 €	1.020 €
SMRP2	Sistema Modulante de Regulación Presostatica V2V	548 €	548 €	770 €	770 €	770 €	770 €
SMRP4	Sistema Modul. de Regulación Presostatica V3V	738 €	738 €	925 €	925 €	925 €	925 €
PFE01	Palet fitosanitario	79 €	79 €	79 €	79 €	79 €	79 €
-	Puesta en Servicio, según lista de precios Pasifae. Hasta 30 Km desde base de SAT Oficial. (Precio neto)	348 €	348 €	436 €	436 €	436 €	436 €
GMCOM	GermiCLEAN COMPLET	1.526 €	1.533 €	1.677 €	1.683 €	1.873 €	2.057 €
GMCOP	GermiCLEAN COMPLET PLUS	1.893 €	1.899 €	2.044 €	2.050 €	2.240 €	2.227 €
	Recargo GFEI s/ Ley 14/2022 (Precio Neto)	56 €	88 €	119 €	125 €	132 €	191 €

BUCLE ENERGÉTICO

WPVBZ HE
WPVZ HE

VERTICALES
PLACAS



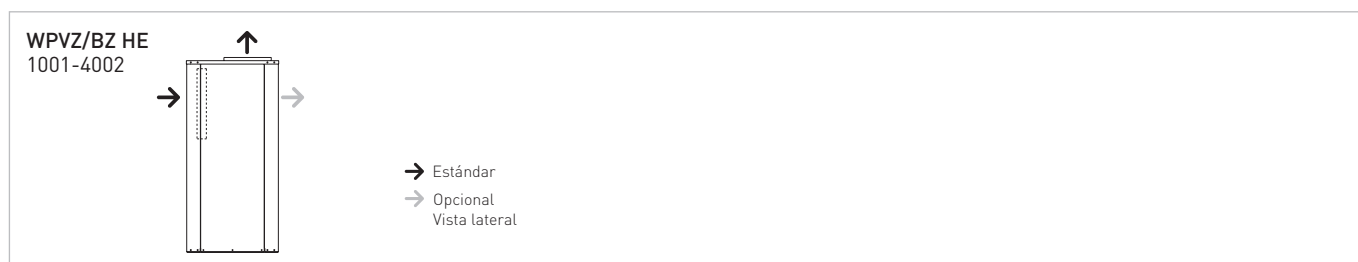
WPVBZ HE

MODELO	251	351	401	501	701	751
CÓDIGO	510678	510962	510787	510375	510405	510417
Pot. Frig. kW	8,1	11,9	13,4	16,6	21,0	25,5
Pot. Cal. kW	9,6	14,0	15,8	19,6	24,8	30,1
Precio	8.814 €	9.415 €	10.896 €	11.349 €	13.231 €	14.584 €

OPCIONALES

MODELO		251	351	401	501	701	751
CÓDIGO	DESCRIPCIÓN						
-	Cambio a Ventilador interior centrífugo	Consultar	Consultar	Consultar	Consultar	Consultar	Consultar
ASF07	Señalización de alarmas	115 €	115 €	115 €	115 €	115 €	115 €
FC005	Aislamiento acústico en compresor	103 €	103 €	103 €	103 €	103 €	125 €
BE324	Baterías de resistencias para calefacción eléctrica auxiliar de 2 kW	414 €	414 €	414 €	414 €	414 €	414 €
BE302	Baterías de resistencias para calefacción eléctrica auxiliar de 4,5 kW	470 €	470 €	470 €	470 €	470 €	470 €
BE303	Baterías de resistencias para calefacción eléctrica auxiliar de 6 kW	553 €	553 €	553 €	553 €	-	-
BE304	Baterías de resistencias para calefacción eléctrica auxiliar de 7,5 kW	603 €	603 €	603 €	603 €	-	-
BE305	Baterías de resistencias para calefacción eléctrica auxiliar de 9 kW	674 €	674 €	674 €	674 €	-	-
BE309	Baterías de resistencias para calefacción eléctrica auxiliar de 9+9 kW	-	-	-	-	1.277 €	1.277 €
BE323	Baterías de resistencias para calefacción eléctrica auxiliar de 9+13,5 kW	-	-	-	-	1.315 €	1.315 €
BE312	Baterías de resistencias para calefacción eléctrica auxiliar de 13,5+13,5 kW	-	-	-	-	1.590 €	1.590 €
BE335	Baterías de resistencias para calefacción eléctrica auxiliar de 13,5+18 kW	-	-	-	-	1.758 €	1.758 €
BE319	Baterías de resistencias para calefacción eléctrica auxiliar de 18+18 kW	-	-	-	-	1.914 €	1.914 €
BE332	Baterías de resistencias para calefacción eléctrica auxiliar de 18+22,5 kW	-	-	-	-	1.948 €	1.948 €
BE320	Baterías de resistencias para calefacción eléctrica auxiliar de 22,5+22,5 kW	-	-	-	-	2.168 €	2.168 €
BE341	Baterías de resistencias para calefacción eléctrica auxiliar de 22,5+27 kW	-	-	-	-	2.247 €	2.247 €
BE360	Baterías de resistencias para calefacción eléctrica auxiliar de 27+27 kW	-	-	-	-	2.326 €	2.326 €
-	Baterías de resistencias para calefacción eléctrica auxiliar de 27+31,5 kW	-	-	-	-	2.567 €	2.567 €
IF002	Presostato diferencial de agua	149 €	149 €	149 €	149 €	149 €	149 €
P2INT	Batería/as evaporadora pretratada nivel 2	1.057 €	1.065 €	1.102 €	1.208 €	1.208 €	1.229 €
P3INT	Batería/as evaporadora pretratada nivel 3	1.087 €	1.097 €	1.142 €	1.271 €	1.271 €	1.296 €
P5INT	Batería/as evaporadora pretratada nivel 5	1.117 €	1.129 €	1.182 €	1.333 €	1.333 €	1.363 €
P6INT	Batería/as evaporadora pretratada nivel 6	1.340 €	1.355 €	1.418 €	1.600 €	1.600 €	1.636 €
AEUA1	Aislamiento térmico Euroclase A1 (M0)	313 €	313 €	313 €	382 €	382 €	382 €
AIAC1	Manta acústica low noise	786 €	786 €	786 €	943 €	943 €	943 €
PII01	Plenum impulsión 45°	470 €	470 €	470 €	782 €	782 €	782 €
PIR01	Plenum impulsión	470 €	470 €	470 €	782 €	782 €	782 €
MmPGD	MiniPGD	373 €	373 €	373 €	373 €	373 €	373 €
MPGD1	Control PGD	635 €	635 €	635 €	635 €	635 €	635 €
MB001	Tarjeta Conexión ModBus	-	-	-	-	-	-
BAC	Tarjeta Comunicaciones BACNET PCOC (BAC)	943 €	943 €	943 €	943 €	943 €	943 €
SR002	Sonda Temperatura Retorno Conducto	33 €	33 €	33 €	33 €	33 €	33 €
SA002	Sonda Temperatura Ambiente Pared	65 €	65 €	65 €	65 €	65 €	65 €
804532	Sonda Temperatura Impulsión Conducto	33 €	33 €	33 €	33 €	33 €	33 €
BAGC2	Batería de apoyo de calefacción para agua caliente	-	-	-	-	-	-
FT052	Filtro ignífugo	181 €	181 €	181 €	181 €	233 €	233 €
IG301	Interruptor General	49 €	49 €	49 €	-	-	-
FT017	Filtro gravimétrico en retorno G4	181 €	181 €	181 €	181 €	233 €	233 €
FT039	Filtro opacimétrico en retorno clase F6	197 €	197 €	197 €	197 €	254 €	254 €
FT024	Filtro opacimétrico en retorno clase F7	227 €	227 €	227 €	227 €	292 €	292 €
FT026	Filtro opacimétrico en retorno clase F8	250 €	250 €	250 €	250 €	321 €	321 €
FT074	Filtro opacimétrico en retorno clase F9	288 €	288 €	288 €	288 €	369 €	369 €
KIE06	kit de Instalación Exterior + Prot.lluvia	274 €	274 €	334 €	546 €	546 €	546 €
CA001	Cuadro eléctrico con protección IP para exterior	655 €	655 €	655 €	655 €	655 €	655 €
AID01	Aislamiento doble térmico	177 €	177 €	199 €	199 €	232 €	232 €
IF003	Interruptor de flujo	243 €	243 €	243 €	243 €	243 €	243 €
SMRP2	Sistema Modulante de Regulación Presostatica V2V	548 €	548 €	548 €	770 €	770 €	770 €
SMRP4	Sistema Modulante de Regulación Presostatica V3V	738 €	738 €	738 €	925 €	925 €	925 €
PFE01	Palet fitosanitario	79 €	79 €	79 €	79 €	79 €	79 €
-	Puesta en Servicio, según lista de precios Pasifae. Hasta 30 Km desde base de SAT Oficial. (Precio neto)	348 €	348 €	348 €	436 €	436 €	436 €
-	Recargo GFEI s/ Ley 14/2022 (Precio Neto)	32 €	51 €	53 €	117 €	117 €	120 €

CONFIGURACIONES POSIBLES SALIDA / ENTRADA DE AIRE



WPVBZ HE

MODELO	1001	1201	1501	2002	2402	3002	4002
CÓDIGO	510406	510407	510009	510274	509381	510409	510430
Pot. Frig. kW	35,4	42,0	54,0	70,8	84,0	108,0	132,0
Pot. Cal. kW	41,8	49,6	63,7	83,5	99,1	127,4	155,8
Precio	18.687 €	20.356 €	26.710 €	Consultar	Consultar	Consultar	Consultar

OPCIONALES

MODELO		1001	1201	1501	2002	2402	3002	4002
CÓDIGO	DESCRIPCIÓN							
-	Cambio a Ventilador interior centrífugo	Consultar	Consultar	Consultar	Consultar	Consultar	Consultar	Consultar
ASF07	Señalización de alarmas	115 €	115 €	115 €	Consultar	Consultar	Consultar	Consultar
FC005	Aislamiento acústico en compresor	125 €	125 €	125 €	Consultar	Consultar	Consultar	Consultar
BE324	Baterías de resistencias para calefacción eléctrica auxiliar de 2 kW	414 €	414 €	414 €	Consultar	Consultar	Consultar	Consultar
BE302	Baterías de resistencias para calefacción eléctrica auxiliar de 4,5 kW	470 €	470 €	470 €	Consultar	Consultar	Consultar	Consultar
BE303	Baterías de resistencias para calefacción eléctrica auxiliar de 6 kW	-	-	-	Consultar	Consultar	Consultar	Consultar
BE304	Baterías de resistencias para calefacción eléctrica auxiliar de 7,5 kW	-	-	-	Consultar	Consultar	Consultar	Consultar
BE305	Baterías de resistencias para calefacción eléctrica auxiliar de 9 kW	-	-	-	Consultar	Consultar	Consultar	Consultar
BE309	Baterías de resistencias para calefacción eléctrica auxiliar de 9+9 kW	1.277 €	1.277 €	1.277 €	Consultar	Consultar	Consultar	Consultar
BE323	Baterías de resistencias para calefacción eléctrica auxiliar de 9+13,5 kW	1.315 €	1.315 €	1.315 €	Consultar	Consultar	Consultar	Consultar
BE312	Baterías de resistencias para calefacción eléctrica auxiliar de 13,5+13,5 kW	1.590 €	1.590 €	1.590 €	Consultar	Consultar	Consultar	Consultar
BE335	Baterías de resistencias para calefacción eléctrica auxiliar de 13,5+18 kW	1.758 €	1.758 €	1.758 €	Consultar	Consultar	Consultar	Consultar
BE319	Baterías de resistencias para calefacción eléctrica auxiliar de 18+18 kW	1.914 €	1.914 €	1.914 €	Consultar	Consultar	Consultar	Consultar
BE332	Baterías de resistencias para calefacción eléctrica auxiliar de 18+22,5 kW	1.948 €	1.948 €	1.948 €	Consultar	Consultar	Consultar	Consultar
BE320	Baterías de resistencias para calefacción eléctrica auxiliar de 22,5+22,5 kW	2.168 €	2.168 €	2.168 €	Consultar	Consultar	Consultar	Consultar
BE341	Baterías de resistencias para calefacción eléctrica auxiliar de 22,5+27 kW	2.247 €	2.247 €	2.247 €	Consultar	Consultar	Consultar	Consultar
BE360	Baterías de resistencias para calefacción eléctrica auxiliar de 27+27 kW	2.326 €	2.326 €	2.326 €	Consultar	Consultar	Consultar	Consultar
-	Baterías de resistencias para calefacción eléctrica auxiliar de 27+31,5 kW	2.567 €	2.567 €	2.567 €	Consultar	Consultar	Consultar	Consultar
IF002	Presostato diferencial de agua	149 €	149 €	149 €	Consultar	Consultar	Consultar	Consultar
P2INT	Batería/as evaporadora pretratada nivel 2	1.388 €	1.388 €	1.468 €	Consultar	Consultar	Consultar	Consultar
P3INT	Batería/as evaporadora pretratada nivel 3	1.489 €	1.489 €	1.586 €	Consultar	Consultar	Consultar	Consultar
P5INT	Batería/as evaporadora pretratada nivel 5	1.590 €	1.590 €	1.704 €	Consultar	Consultar	Consultar	Consultar
P6INT	Batería/as evaporadora pretratada nivel 6	1.908 €	1.908 €	2.044 €	Consultar	Consultar	Consultar	Consultar
AEUA1	Aislamiento térmico Euroclase A1 (M0)	500 €	500 €	973 €	Consultar	Consultar	Consultar	Consultar
AIAC1	Manta acústica low noise	1.493 €	1.493 €	1.493 €	Consultar	Consultar	Consultar	Consultar
PII01	Plenum impulsión 45°	903 €	903 €	903 €	Consultar	Consultar	Consultar	Consultar
PIR01	Plenum impulsión	903 €	903 €	903 €	Consultar	Consultar	Consultar	Consultar
MmPGD	MiniPGD	373 €	373 €	373 €	Consultar	Consultar	Consultar	Consultar
MPGD1	Control PGD	635 €	635 €	635 €	Consultar	Consultar	Consultar	Consultar
MB001	Tarjeta Conexión ModBus	-	-	-	Consultar	Consultar	Consultar	Consultar
BAC	Tarjeta Comunicaciones BACNET PCOC (BAC)	943 €	943 €	943 €	Consultar	Consultar	Consultar	Consultar
SR002	Sonda Temperatura Retorno Conducto	33 €	33 €	33 €	Consultar	Consultar	Consultar	Consultar
SA002	Sonda Temperatura Ambiente Pared	65 €	65 €	65 €	Consultar	Consultar	Consultar	Consultar
804532	Sonda Temperatura Impulsión Conducto	33 €	33 €	33 €	Consultar	Consultar	Consultar	Consultar
BAGC2	Batería de apoyo de calefacción para agua caliente	-	-	-	Consultar	Consultar	Consultar	Consultar
FT052	Filtro ignífugo	351 €	351 €	351 €	Consultar	Consultar	Consultar	Consultar
IG301	Interruptor General	-	-	-	Consultar	Consultar	Consultar	Consultar
FT017	Filtro gravimétrico en retorno G4	350 €	350 €	350 €	Consultar	Consultar	Consultar	Consultar
FT039	Filtro opacimétrico en retorno clase F6	381 €	381 €	381 €	Consultar	Consultar	Consultar	Consultar
FT024	Filtro opacimétrico en retorno clase F7	438 €	438 €	438 €	Consultar	Consultar	Consultar	Consultar
FT026	Filtro opacimétrico en retorno clase F8	482 €	482 €	482 €	Consultar	Consultar	Consultar	Consultar
FT074	Filtro opacimétrico en retorno clase F9	554 €	554 €	554 €	Consultar	Consultar	Consultar	Consultar
KIE06	kit de Instalación Exterior + Prot.lluvia	740 €	740 €	740 €	Consultar	Consultar	Consultar	Consultar
CA001	Cuadro eléctrico con protección IP para exterior	865 €	865 €	865 €	Consultar	Consultar	Consultar	Consultar
AID01	Aislamiento doble térmico	304 €	304 €	304 €	Consultar	Consultar	Consultar	Consultar
IF003	Interruptor de flujo	243 €	243 €	243 €	Consultar	Consultar	Consultar	Consultar
SMRP2	Sistema Modulante de Regulación Presostatica V2V	770 €	770 €	909 €	Consultar	Consultar	Consultar	Consultar
SMRP4	Sistema Modulante de Regulación Presostatica V3V	925 €	925 €	1.155 €	Consultar	Consultar	Consultar	Consultar
PFE01	Palet fitosanitario	79 €	79 €	79 €	Consultar	Consultar	Consultar	Consultar
-	Puesta en Servicio, según lista de precios Pasifae. Hasta 30 Km desde base de SAT Oficial. (Precio neto)	436 €	436 €	436 €	Consultar	Consultar	Consultar	Consultar
-	Recargo GFEI s/ Ley 14/2022 (Precio Neto)	146 €	160 €	200 €	Consultar	Consultar	Consultar	Consultar

BUCLE ENERGÉTICO

WPVBZ HE
WPVZ HE

VERTICALES
PLACAS



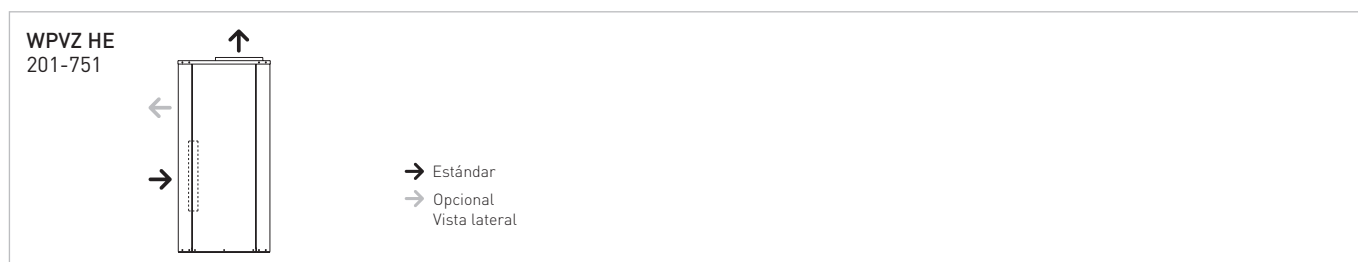
WPVZ HE

MODELO	351	401	501	701	751
CÓDIGO	510817	510404	510490	*****	510912
Pot. Frig. kW	11,9	13,4	16,6	21,0	25,5
Pot. Cal. kW	Consultar	Consultar	Consultar	Consultar	Consultar
Precio	7.857 €	8.984 €	9.347 €	11.344 €	11.994 €

OPCIONALES

MODELO		351	401	501	701	751
CÓDIGO	DESCRIPCIÓN					
-	Cambio a Ventilador interior centrífugo	Consultar	Consultar	Consultar	Consultar	Consultar
ASF07	Señalización de alarmas	115 €	115 €	115 €	115 €	115 €
FC005	Aislamiento acústico en compresor	103 €	103 €	103 €	103 €	125 €
BE324	Baterías de resistencias para calefacción eléctrica auxiliar de 2 kW	414 €	414 €	414 €	414 €	414 €
BE302	Baterías de resistencias para calefacción eléctrica auxiliar de 4,5 kW	470 €	470 €	470 €	470 €	470 €
BE303	Baterías de resistencias para calefacción eléctrica auxiliar de 6 kW	553 €	553 €	553 €	-	-
BE304	Baterías de resistencias para calefacción eléctrica auxiliar de 7,5 kW	603 €	603 €	603 €	-	-
BE305	Baterías de resistencias para calefacción eléctrica auxiliar de 9 kW	674 €	674 €	674 €	-	-
BE309	Baterías de resistencias para calefacción eléctrica auxiliar de 9+9 kW	-	-	-	1.277 €	1.277 €
BE323	Baterías de resistencias para calefacción eléctrica auxiliar de 9+13,5 kW	-	-	-	1.315 €	1.315 €
BE312	Baterías de resistencias para calefacción eléctrica auxiliar de 13,5+13,5 kW	-	-	-	1.590 €	1.590 €
BE335	Baterías de resistencias para calefacción eléctrica auxiliar de 13,5+18 kW	-	-	-	1.758 €	1.758 €
BE319	Baterías de resistencias para calefacción eléctrica auxiliar de 18+18 kW	-	-	-	1.914 €	1.914 €
BE332	Baterías de resistencias para calefacción eléctrica auxiliar de 18+22,5 kW	-	-	-	1.948 €	1.948 €
BE320	Baterías de resistencias para calefacción eléctrica auxiliar de 22,5+22,5 kW	-	-	-	2.168 €	2.168 €
BE341	Baterías de resistencias para calefacción eléctrica auxiliar de 22,5+27 kW	-	-	-	2.247 €	2.247 €
BE360	Baterías de resistencias para calefacción eléctrica auxiliar de 27+27 kW	-	-	-	2.326 €	2.326 €
-	Baterías de resistencias para calefacción eléctrica auxiliar de 27+31,5 kW	-	-	-	2.567 €	2.567 €
IF002	Presostato diferencial de agua	149 €	149 €	149 €	149 €	149 €
P2INT	Batería/as evaporadora pretratada nivel 2	1.065 €	1.102 €	1.208 €	1.208 €	1.229 €
P3INT	Batería/as evaporadora pretratada nivel 3	1.097 €	1.142 €	1.271 €	1.271 €	1.296 €
P5INT	Batería/as evaporadora pretratada nivel 5	1.129 €	1.182 €	1.333 €	1.333 €	1.363 €
P6INT	Batería/as evaporadora pretratada nivel 6	1.355 €	1.418 €	1.600 €	1.600 €	1.636 €
AEU1	Aislamiento térmico Euroclase A1 (M0)	313 €	313 €	382 €	382 €	382 €
AIAC1	Manta acústica low noise	786 €	786 €	943 €	943 €	943 €
PII01	Plenum impulsión 45°	470 €	470 €	782 €	782 €	782 €
PIR01	Plenum impulsión	470 €	470 €	782 €	782 €	782 €
MmPGD	MiniPGD	373 €	373 €	373 €	373 €	373 €
MPGD1	Control PGD	635 €	635 €	635 €	635 €	635 €
MB001	Tarjeta Conexión ModBus	-	-	-	-	-
BAC	Tarjeta Comunicaciones BACNET PCOC (BAC)	943 €	943 €	943 €	943 €	943 €
SR002	Sonda Temperatura Retorno Conducto	33 €	33 €	33 €	33 €	33 €
SA002	Sonda Temperatura Ambiente Pared	65 €	65 €	65 €	65 €	65 €
804532	Sonda Temperatura Impulsión Conducto	33 €	33 €	33 €	33 €	33 €
BAGC2	Batería de apoyo de calefacción para agua caliente	605 €	699 €	782 €	866 €	866 €
FT052	Filtro ignífugo	181 €	181 €	181 €	233 €	233 €
IG301	Interruptor General	49 €	49 €	-	-	-
FT017	Filtro gravimétrico en retorno G4	181 €	181 €	181 €	233 €	233 €
FT039	Filtro opacimétrico en retorno clase F6	197 €	197 €	197 €	254 €	254 €
FT024	Filtro opacimétrico en retorno clase F7	227 €	227 €	227 €	292 €	292 €
FT026	Filtro opacimétrico en retorno clase F8	250 €	250 €	250 €	321 €	321 €
FT074	Filtro opacimétrico en retorno clase F9	288 €	288 €	288 €	369 €	369 €
KIE06	kit de Instalación Exterior + Prot.lluvia	274 €	334 €	546 €	546 €	546 €
CA001	Cuadro eléctrico con protección IP para exterior	655 €	655 €	655 €	655 €	655 €
AID01	Aislamiento doble térmico	177 €	199 €	199 €	232 €	232 €
IF003	Interruptor de flujo	243 €	243 €	243 €	243 €	243 €
SMRP2	Sistema Modulante de Regulación Presostatica V2V	548 €	548 €	770 €	770 €	770 €
SMRP4	Sistema Modulante de Regulación Presostatica V3V	738 €	738 €	925 €	925 €	925 €
PFE01	Palet fitosanitario	79 €	79 €	79 €	79 €	79 €
-	Puesta en Servicio, según lista de precios Pasifae. Hasta 30 Km desde base de SAT Oficial. (Precio neto)	348 €	348 €	436 €	436 €	436 €
-	Recargo GFEI s/ Ley 14/2022 (Precio Neto)	29 €	29 €	45 €	40 €	53 €

CONFIGURACIONES POSIBLES SALIDA / ENTRADA DE AIRE



WPVZ HE

MODELO	1001	1201	1501	2002	2402	3002	4002
CÓDIGO	*****	*****	510079	*****	*****	*****	510445
Pot. Frig. kW	35,4	42,0	54,0	70,8	84,0	108,0	132,0
Pot. Cal. kW	Consultar	Consultar	Consultar	Consultar	Consultar	Consultar	Consultar
Precio	16.153 €	17.837 €	23.397 €	Consultar	Consultar	Consultar	Consultar

OPCIONALES

MODELO		1001	1201	1501	2002	2402	3002	4002
CÓDIGO	DESCRIPCIÓN							
-	Cambio a Ventilador interior centrífugo	Consultar	Consultar	Consultar	Consultar	Consultar	Consultar	Consultar
ASF07	Señalización de alarmas	115 €	115 €	115 €	Consultar	Consultar	Consultar	Consultar
FC005	Aislamiento acústico en compresor	125 €	125 €	125 €	Consultar	Consultar	Consultar	Consultar
BE324	Baterías de resistencias para calefacción eléctrica auxiliar de 2 kW	414 €	414 €	414 €	Consultar	Consultar	Consultar	Consultar
BE302	Baterías de resistencias para calefacción eléctrica auxiliar de 4,5 kW	470 €	470 €	470 €	Consultar	Consultar	Consultar	Consultar
BE303	Baterías de resistencias para calefacción eléctrica auxiliar de 6 kW	-	-	-	Consultar	Consultar	Consultar	Consultar
BE304	Baterías de resistencias para calefacción eléctrica auxiliar de 7,5 kW	-	-	-	Consultar	Consultar	Consultar	Consultar
BE305	Baterías de resistencias para calefacción eléctrica auxiliar de 9 kW	-	-	-	Consultar	Consultar	Consultar	Consultar
BE309	Baterías de resistencias para calefacción eléctrica auxiliar de 9+9 kW	1.277 €	1.277 €	1.277 €	Consultar	Consultar	Consultar	Consultar
BE323	Baterías de resistencias para calefacción eléctrica auxiliar de 9+13,5 kW	1.315 €	1.315 €	1.315 €	Consultar	Consultar	Consultar	Consultar
BE312	Baterías de resistencias para calefacción eléctrica auxiliar de 13,5+13,5 kW	1.590 €	1.590 €	1.590 €	Consultar	Consultar	Consultar	Consultar
BE335	Baterías de resistencias para calefacción eléctrica auxiliar de 13,5+18 kW	1.758 €	1.758 €	1.758 €	Consultar	Consultar	Consultar	Consultar
BE319	Baterías de resistencias para calefacción eléctrica auxiliar de 18+18 kW	1.914 €	1.914 €	1.914 €	Consultar	Consultar	Consultar	Consultar
BE332	Baterías de resistencias para calefacción eléctrica auxiliar de 18+22,5 kW	1.948 €	1.948 €	1.948 €	Consultar	Consultar	Consultar	Consultar
BE320	Baterías de resistencias para calefacción eléctrica auxiliar de 22,5+22,5 kW	2.168 €	2.168 €	2.168 €	Consultar	Consultar	Consultar	Consultar
BE341	Baterías de resistencias para calefacción eléctrica auxiliar de 22,5+27 kW	2.247 €	2.247 €	2.247 €	Consultar	Consultar	Consultar	Consultar
BE360	Baterías de resistencias para calefacción eléctrica auxiliar de 27+27 kW	2.326 €	2.326 €	2.326 €	Consultar	Consultar	Consultar	Consultar
-	Baterías de resistencias para calefacción eléctrica auxiliar de 27+31,5 kW	2.567 €	2.567 €	2.567 €	Consultar	Consultar	Consultar	Consultar
IF002	Presostato diferencial de agua	149 €	149 €	149 €	Consultar	Consultar	Consultar	Consultar
P2INT	Batería/as evaporadora pretratada nivel 2	1.388 €	1.388 €	1.468 €	Consultar	Consultar	Consultar	Consultar
P3INT	Batería/as evaporadora pretratada nivel 3	1.489 €	1.489 €	1.586 €	Consultar	Consultar	Consultar	Consultar
P5INT	Batería/as evaporadora pretratada nivel 5	1.590 €	1.590 €	1.704 €	Consultar	Consultar	Consultar	Consultar
P6INT	Batería/as evaporadora pretratada nivel 6	1.908 €	1.908 €	2.044 €	Consultar	Consultar	Consultar	Consultar
AEUA1	Aislamiento térmico Euroclase A1 (M0)	500 €	500 €	973 €	Consultar	Consultar	Consultar	Consultar
AIAC1	Manta acústica low noise	1.493 €	1.493 €	1.493 €	Consultar	Consultar	Consultar	Consultar
PII01	Plenum impulsión 45º	903 €	903 €	903 €	Consultar	Consultar	Consultar	Consultar
PIR01	Plenum impulsión	903 €	903 €	903 €	Consultar	Consultar	Consultar	Consultar
MmPGD	MiniPGD	373 €	373 €	373 €	Consultar	Consultar	Consultar	Consultar
MPGD1	Control PGD	635 €	635 €	635 €	Consultar	Consultar	Consultar	Consultar
MB001	Tarjeta Conexión ModBus	-	-	-	Consultar	Consultar	Consultar	Consultar
BAC	Tarjeta Comunicaciones BACNET PCOC (BAC)	943 €	943 €	943 €	Consultar	Consultar	Consultar	Consultar
SR002	Sonda Temperatura Retorno Conducto	33 €	33 €	33 €	Consultar	Consultar	Consultar	Consultar
SA002	Sonda Temperatura Ambiente Pared	65 €	65 €	65 €	Consultar	Consultar	Consultar	Consultar
804532	Sonda Temperatura Impulsión Conducto	33 €	33 €	33 €	Consultar	Consultar	Consultar	Consultar
BAGC2	Batería de apoyo de calefacción para agua caliente	1.148 €	1.148 €	1.148 €	Consultar	Consultar	Consultar	Consultar
FT052	Filtro ignífugo	351 €	351 €	351 €	Consultar	Consultar	Consultar	Consultar
IG301	Interruptor General	-	-	-	Consultar	Consultar	Consultar	Consultar
FT017	Filtro gravimétrico en retorno G4	350 €	350 €	350 €	Consultar	Consultar	Consultar	Consultar
FT039	Filtro opacimétrico en retorno clase F6	381 €	381 €	381 €	Consultar	Consultar	Consultar	Consultar
FT024	Filtro opacimétrico en retorno clase F7	438 €	438 €	438 €	Consultar	Consultar	Consultar	Consultar
FT026	Filtro opacimétrico en retorno clase F8	482 €	482 €	482 €	Consultar	Consultar	Consultar	Consultar
FT074	Filtro opacimétrico en retorno clase F9	554 €	554 €	554 €	Consultar	Consultar	Consultar	Consultar
KIE06	kit de Instalación Exterior + Prot.lluvia	740 €	740 €	740 €	Consultar	Consultar	Consultar	Consultar
CA001	Cuadro eléctrico con protección IP para exterior	865 €	865 €	865 €	Consultar	Consultar	Consultar	Consultar
AID01	Aislamiento doble térmico	304 €	304 €	304 €	Consultar	Consultar	Consultar	Consultar
IF003	Interruptor de flujo	243 €	243 €	243 €	Consultar	Consultar	Consultar	Consultar
SMRP2	Sistema Modulante de Regulación Presostatica V2V	770 €	770 €	909 €	Consultar	Consultar	Consultar	Consultar
SMRP4	Sistema Modulante de Regulación Presostatica V3V	925 €	925 €	1.155 €	Consultar	Consultar	Consultar	Consultar
PFE01	Palet fitosanitario	79 €	79 €	79 €	Consultar	Consultar	Consultar	Consultar
-	Puesta en Servicio, según lista de precios Pasifae. Hasta 30 Km desde base de SAT Oficial. (Precio neto)	436 €	436 €	436 €	Consultar	Consultar	Consultar	Consultar
-	Recargo GFEI s/ Ley 14/2022 (Precio Neto)	77 €	106 €	114 €	Consultar	Consultar	Consultar	Consultar



BOMBAS DE CALOR AEROTERMIA

PBM4-i

PLATINUM BC MONOBLOC MEDIA POTENCIA

R290 SERIES



PBM4-i

MODELO	20	30
CÓDIGO	7832020	7832021
Pot. Frig. kW	19,7	25,0
Pot. Cal. kW	20,0	30,0
Precio	16.920 €	20.510 €

OPCIONALES

MODELO	20	30	
CÓDIGO	DESCRIPCIÓN		
7710466	Depósito acumulador solar de doble serpentín AS 500-2 E Interacumulador vertical para almacenamiento y producción de a.c.s. con alta superficie de intercambio interior, marca BAXI. Volumen de acumulación 500 litros. Boca de inspección de diámetro 100 mm. Acumulador y serpentines de intercambio (superior para apoyo de caldera e inferior para instalación solar térmica) de acero esmaltado. Aislamiento con espuma de poliuretano de 60 mm, envuelto con una capa externa de PVC, libre de CFC. Dos ándodos de magnesio incluidos. Termómetro incluido. Presión máxima en a.c.s. 10 bar.	3.250 €	-
7676915	Depósito acumulador solar de doble serpentín AS 750-2 E Interacumulador vertical para almacenamiento y producción de a.c.s. con alta superficie de intercambio interior, marca BAXI, modelos AS 750-2 E. Volumen de acumulación 750 litros. Boca de inspección de diámetro 100 mm. Acumulador y serpentines de intercambio de acero esmaltado. Aislamiento con espuma de poliuretano de 100 mm, envuelto con una capa externa de PVC, libre de CFC. Ánodo de magnesio incluido. Termómetro incluido. Presión máxima en a.c.s. 10 bar.	3.912 €	3.912 €
7676912	Depósito acumulador solar de doble serpentín AS 1000-2 E Interacumulador vertical para almacenamiento y producción de a.c.s. con alta superficie de intercambio interior, marca BAXI, modelos AS 1000-2 E. Volumen de acumulación 1000 litros. Boca de inspección de diámetro 400 mm. Acumulador y serpentines de intercambio de acero esmaltado. Aislamiento con espuma de poliuretano de 100 mm, envuelto con una capa externa de PVC, libre de CFC. Ánodo de magnesio incluido. Termómetro incluido. Presión máxima en a.c.s. 10 bar.	4.707 €	4.707 €
7698578	Depósito acumulador solar de doble serpentín AS 1500-2 E Interacumulador vertical para almacenamiento y producción de a.c.s. con alta superficie de intercambio interior, marca BAXI, modelos AS 1500-2 E. Volumen de acumulación 1500 litros. Boca de inspección de diámetro 400 mm. Acumulador y serpentines de intercambio de acero esmaltado. Aislamiento con espuma de poliuretano de 100 mm, envuelto con una capa externa de PVC, libre de CFC. Ánodo de magnesio incluido. Termómetro incluido. Presión máxima en a.c.s. 10 bar.	6.671 €	6.671 €
7748937	Depósito acumulador solar de doble serpentín AS 2000-2 E Interacumulador vertical para almacenamiento y producción de a.c.s. con alta superficie de intercambio interior, marca BAXI, modelos AS 2000-2 E. Volumen de acumulación 2000 litros. Boca de inspección de diámetro 400 mm. Acumulador y serpentines de intercambio de acero esmaltado. Aislamiento con espuma de poliuretano de 100 mm, envuelto con una capa externa de PVC, libre de CFC. Ánodo de magnesio incluido. Termómetro incluido. Presión máxima en a.c.s. 8 bar.	-	12.657 €
148112351	Depósito acumulador solar AS 3500-1 E (con un serpentín) Interacumulador vertical para almacenamiento y producción de a.c.s. con alta superficie de intercambio interior, marca BAXI. Volumen de acumulación 3500 litros. Boca de inspección de diámetro 400 mm. Acumulador y serpentín de intercambio de acero esmaltado. Aislamiento con espuma de poliuretano de 100 mm, envuelto con una capa externa de PVC, libre de CFC. Ánodo de magnesio incluido. Termómetro incluido. Presión máxima en a.c.s. 8 bar.	-	-
7807391	Control sistemas híbridos MASTER de calderas , con regulación multilevel y bombas de calor PBM2-i o PBMC-i. Es necesario añadir un OCI 345 por cada caldera que se instale.	1.195 €	1.195 €
7807392	Control sistemas híbridos ESCLAVO de calderas , con regulación multilevel y bombas de calor PBM2-i o PBMC-i. Es necesaria una unidad por cada bomba de calor que se instale en el sistema híbrido.	942 €	942 €
-	VC006 Válvula de 3 vías 1 1/4" no montada+ ACT 3PUNTOS 2T	-	-
-	VC006 Válvula de 3 vías 1 1/2" no montada+ ACT 3PUNTOS 2T	-	-
-	VC006 Válvula de 3 vías 2" no montada+ ACT 3PUNTOS 2T	-	-
7848648	Amortiguador (conjunto de 4 unidades)	177 €	177 €
-	Filtro de malla	-	Consultar
-	Desfangador roscado	-	Consultar
-	Vaso de expansión (a calcular según temperaturas de impulsión de la bomba de calor, altura manométrica y presión de llenado)	-	Consultar
-	Controlador (dependiendo del control a realizar)	-	Consultar



BOMBAS DE CALOR AEROTERMIA

PBM3-i

PLATINUM BC MONOBLOC MEDIA POTENCIA

R-32 SERIES



PBM3-i

MODELO	20	26	33	40
CÓDIGO	7832020	7832021	7832022	7832023
Pot. Frig. kW	18,8	24,8	30,9	34,2
Pot. Cal. kW	19,5	27,2	33,3	40,2
Precio	14.100 €	15.990 €	18.190 €	21.350 €

OPCIONALES

MODELO	20	26	33	40
CÓDIGO				
DESCRIPCIÓN				
7710466	3.250 €	3.250 €	-	-
Depósito acumulador solar de doble serpentín AS 500-2 E				
Interacumulador vertical para almacenamiento y producción de a.c.s. con alta superficie de intercambio interior, marca BAXI. Volumen de acumulación 500 litros. Boca de inspección de diámetro 100 mm. Acumulador y serpentines de intercambio (superior para apoyo de caldera e inferior para instalación solar térmica) de acero esmaltado. Aislamiento con espuma de poliuretano de 60 mm, envuelto con una capa externa de PVC, libre de CFC. Dos ánodos de magnesio incluidos. Termómetro incluido. Presión máxima en a.c.s. 10 bar.				
7676915	3.912 €	3.912 €	3.912 €	-
Depósito acumulador solar de doble serpentín AS 750-2 E				
Interacumulador vertical para almacenamiento y producción de a.c.s. con alta superficie de intercambio interior, marca BAXI, modelos AS 750-2 E. Volumen de acumulación 750 litros. Boca de inspección de diámetro 100 mm. Acumulador y serpentines de intercambio de acero esmaltado. Aislamiento con espuma de poliuretano de 100 mm, envuelto con una capa externa de PVC, libre de CFC. Ánodo de magnesio incluido. Termómetro incluido. Presión máxima en a.c.s. 10 bar.				
7676912	4.707 €	4.707 €	4.707 €	4.707 €
Depósito acumulador solar de doble serpentín AS 1000-2 E				
Interacumulador vertical para almacenamiento y producción de a.c.s. con alta superficie de intercambio interior, marca BAXI, modelos AS 1000-2 E. Volumen de acumulación 1000 litros. Boca de inspección de diámetro 400 mm. Acumulador y serpentines de intercambio de acero esmaltado. Aislamiento con espuma de poliuretano de 100 mm, envuelto con una capa externa de PVC, libre de CFC. Ánodo de magnesio incluido. Termómetro incluido. Presión máxima en a.c.s. 10 bar.				
7698578	6.671 €	6.671 €	6.671 €	-
Depósito acumulador solar de doble serpentín AS 1500-2 E				
Interacumulador vertical para almacenamiento y producción de a.c.s. con alta superficie de intercambio interior, marca BAXI, modelos AS 1500-2 E. Volumen de acumulación 1500 litros. Boca de inspección de diámetro 400 mm. Acumulador y serpentines de intercambio de acero esmaltado. Aislamiento con espuma de poliuretano de 100 mm, envuelto con una capa externa de PVC, libre de CFC. Ánodo de magnesio incluido. Termómetro incluido. Presión máxima en a.c.s. 10 bar.				
7748937	-	-	12.657 €	12.657 €
Depósito acumulador solar de doble serpentín AS 2000-2 E				
Interacumulador vertical para almacenamiento y producción de a.c.s. con alta superficie de intercambio interior, marca BAXI, modelos AS 2000-2 E. Volumen de acumulación 2000 litros. Boca de inspección de diámetro 400 mm. Acumulador y serpentines de intercambio de acero esmaltado. Aislamiento con espuma de poliuretano de 100 mm, envuelto con una capa externa de PVC, libre de CFC. Ánodo de magnesio incluido. Termómetro incluido. Presión máxima en a.c.s. 8 bar.				
148112351	-	-	-	12.854 €
Depósito acumulador solar AS 3500-1 E (con un serpentín)				
Interacumulador vertical para almacenamiento y producción de a.c.s. con alta superficie de intercambio interior, marca BAXI. Volumen de acumulación 3500 litros. Boca de inspección de diámetro 400 mm. Acumulador y serpentín de intercambio de acero esmaltado. Aislamiento con espuma de poliuretano de 100 mm, envuelto con una capa externa de PVC, libre de CFC. Ánodo de magnesio incluido. Termómetro incluido. Presión máxima en a.c.s. 8 bar.				
7807391	1.195 €	1.195 €	1.195 €	1.195 €
Control sistemas híbridos MASTER de calderas, con regulación multilevel y bombas de calor PBM2-i o PBMC-i. Es necesario añadir un OCI 345 por cada caldera que se instale.				
7807392	942 €	942 €	942 €	942 €
Control sistemas híbridos ESCLAVO de calderas, con regulación multilevel y bombas de calor PBM2-i o PBMC-i. Es necesaria una unidad por cada bomba de calor que se instale en el sistema híbrido.				
-			Consultar	
VC006 Válvula de 3 vías1 1/4" no montada+ ACT 3PUNTOS 2T				
-			Consultar	
VC006 Válvula de 3 vías1 1/2" no montada+ ACT 3PUNTOS 2T				
-			Consultar	
VC006 Válvula de 3 vías 2" no montada+ ACT 3PUNTOS 2T				
7841692	181 €	181 €	181 €	181 €
Amortiguador (conjunto de 4 unidades)				
-			Consultar	
Filtro de malla				
-			Consultar	
Desfangador roscado				
-			Consultar	
Vaso de expansión (a calcular según temperaturas de impulsión de la bomba de calor, altura manométrica y presión de llenado)				
-			Consultar	
Controlador (dependiendo del control a realizar)				
-			Consultar	

ENFRIADORAS Y BOMBAS DE CALOR

µKr3Bi

MINI KR3

CHILLER SERIES BY HITECSA

R-32 SERIES



µKr3Bi

MODELO	17	23	30	38
CÓDIGO	511351	511305	511354	511314
Pot. Frig. kW	17,7	22,7	30,1	36,0
Pot. Cal. kW	20,4	27,5	33,4	38,4
Precio	14.916 €	15.964 €	18.800 €	21.358 €

OPCIONALES

MODELO		17	23	30	38
CÓDIGO	DESCRIPCIÓN				
TPG06	Protección contra corrosión del circuito frigorífico	300 €	300 €	300 €	300 €
P2EXT	Batería/as condensadora pretratada nivel 2	1.452 €	1.452 €	1.813 €	1.813 €
P3EXT	Batería/as condensadora pretratada nivel 3	1.603 €	1.603 €	2.042 €	2.042 €
P5EXT	Batería/as condensadora pretratada nivel 5	1.755 €	1.755 €	2.271 €	2.271 €
P6EXT	Batería/as condensadora pretratada nivel 6	2.105 €	2.105 €	2.725 €	2.725 €
SGB01	Equipo sin Bomba de agua	Consultar	Consultar	Consultar	Consultar
M1BA	Equipo con Bomba de agua APD	128 €	149 €	149 €	149 €
FC007	Funda Aislamiento Acústico del compresor	332 €	332 €	332 €	332 €
CAUAG	Caudalímetro Agua	464 €	464 €	464 €	464 €
MEE	Medición de Energía Eléctrica	545 €	545 €	545 €	545 €
HI071	Interruptor de flujo	258 €	258 €	258 €	258 €
HI061	Filtro de agua	141 €	141 €	141 €	141 €
HI103	Conexión de agua Rosca gas	43 €	43 €	43 €	43 €
HACS2	Depósito interacumulador 200 l	2.780 €	2.780 €	2.780 €	2.780 €
RES03	Resistencia de inmersión de apoyo en depósito (3 kW)	349 €	349 €	349 €	349 €
RES06	Resistencia de inmersión de apoyo en depósito (6 kW)	409 €	409 €	409 €	409 €
VC004	Válvula de 3 vías on/off	375 €	375 €	375 €	375 €
KILEG	Bomba del Kit Antilegionela	312 €	312 €	312 €	312 €
MPGD1	Mando/Interfaz de Control PGD	620 €	620 €	620 €	620 €
BAC	Tarjeta Comunicaciones BACNET PCOC	920 €	920 €	920 €	920 €
BAC03	Tarjeta Comunicaciones BACNET over IP	Consultar	Consultar	Consultar	Consultar
MODIP	Tarjeta Comunicaciones ModBus IP	Consultar	Consultar	Consultar	Consultar
HI09*	Conexiones Exteriores mediante BRIDA DN25 PN10/16	218 €	218 €	218 €	218 €
IOT00	KIT IoT CONNECT PLUS BOX con SIM	Consultar	Consultar	Consultar	Consultar
IOT02	KIT IoT CONNECT PLUS BOX sinSIM (WIFI)	Consultar	Consultar	Consultar	Consultar
VENEC	Ventiladores axiales de velocidad variable con motor EC y presión disponible	999 €	999 €	366 €	366 €
****	Sistema de gestión Hidrofan	Consultar	Consultar	Consultar	Consultar
****	Sistema de Gestión hasta 90 equipos Boss STD	Consultar	Consultar	Consultar	Consultar
****	Sistema IoT Hitecsa ConnectPlus	Consultar	Consultar	Consultar	Consultar
AMVBT	Soportes Antivibratorios de Goma-Metal	87 €	87 €	87 €	87 €
RA002	Resistencia antihielo bandeja/as condensados	Consultar	Consultar	Consultar	Consultar
****	Puesta en Servicio. (Precio Neto) Hasta 30 Km desde base de SAT Oficial.	363 €	363 €	363 €	363 €

ENFRIADORAS Y BOMBAS DE CALOR

Kr3B

KR3
CHILLER SERIES BY HITECSA

R-32 SERIES



Kr3B

MODELO	40	45	55	65	75	85	100	120	140	160	190	230
CÓDIGO	511043	511044	511020	511021	510934	511022	511083	510970	511095	511023	511096	511097
Pot. Frig. kW	42,2	48,5	59	65	74	83,2	98,2	118,8	142,8	155	189,5	232,9
Pot. Cal. kW	46	53,1	65	72,2	82	91,8	110	129,6	159,8	177,1	212,9	252,8
Precio	22.596 €	24.569 €	28.823 €	30.220 €	Consultar	Consultar	Consultar	Consultar	Consultar	Consultar	Consultar	Consultar

OPCIONALES

MODELO	40	45	55	65	75	85	100	120	140	160	190	230	
CÓDIGO	DESCRIPCIÓN												
CSF01	Configuración sólo frío			Consultar	Consultar	Consultar	Consultar	Consultar	Consultar	Consultar	Consultar	Consultar	Consultar
SGB01	Sin grupo de bombeo de agua			Consultar	Consultar	Consultar	Consultar	Consultar	Consultar	Consultar	Consultar	Consultar	Consultar
CCC01	Control de condensación proporcional			Consultar	Consultar	Consultar	Consultar	Consultar	Consultar	Consultar	Consultar	Consultar	Consultar
AMVBT	Amortiguadores antivibratorios			135 €	135 €	135 €	135 €	Consultar	Consultar	Consultar	Consultar	Consultar	Consultar
AMVKH	Amortiguadores antivibratorios con kit hidráulico			165 €	165 €	165 €	165 €	Consultar	Consultar	Consultar	Consultar	Consultar	Consultar
FC006	Funda Aislamiento Compresor Low Noise			894 €	894 €	931 €	931 €	Consultar	Consultar	Consultar	Consultar	Consultar	Consultar
CARAC	Carenado acústico en zona de compresores			1.041 €	1.041 €	1.041 €	1.041 €	Consultar	Consultar	Consultar	Consultar	Consultar	Consultar
ACU0X	Acumulador de Aspiración			355 €	355 €	-	-	Consultar	Consultar	Consultar	Consultar	Consultar	Consultar
REJ03	Reja de protección intercambiadores exteriores			257 €	257 €	257 €	257 €	Consultar	Consultar	Consultar	Consultar	Consultar	Consultar
P2EXT	Bat./as Cond. pretratada nivel 2			2.893 €	2.893 €	2.893 €	2.893 €	Consultar	Consultar	Consultar	Consultar	Consultar	Consultar
P3EXT	Bat./as Cond. pretratada nivel 3			3.329 €	3.329 €	3.329 €	3.329 €	Consultar	Consultar	Consultar	Consultar	Consultar	Consultar
P5EXT	Bat./as Cond. pretratada nivel 5			3.765 €	3.765 €	3.765 €	3.765 €	Consultar	Consultar	Consultar	Consultar	Consultar	Consultar
P6EXT	Bat./as Cond. pretratada nivel 6			4.518 €	4.518 €	4.518 €	4.518 €	Consultar	Consultar	Consultar	Consultar	Consultar	Consultar
POTEC	Potenciado Ventilador EC			Consultar	Consultar	Consultar	Consultar	Consultar	Consultar	Consultar	Consultar	Consultar	Consultar
HI061	Filtro de agua no montado			141 €	141 €	141 €	141 €	Consultar	Consultar	Consultar	Consultar	Consultar	Consultar
HI103	Conexiones agua rosca Gas			43 €	43 €	43 €	43 €	Consultar	Consultar	Consultar	Consultar	Consultar	Consultar
HI071	Interruptor de Flujo sin montar			257 €	257 €	257 €	257 €	Consultar	Consultar	Consultar	Consultar	Consultar	Consultar
M1BA	Equipo con 1 Bomba de Alta Presión			110 €	110 €	110 €	110 €	Consultar	Consultar	Consultar	Consultar	Consultar	Consultar
M2BA	Equipo con 2 Bombas de Alta Presión			1.867 €	1.867 €	1.867 €	1.867 €	Consultar	Consultar	Consultar	Consultar	Consultar	Consultar
M2BB	Equipo con 2 Bombas de Baja Presión			1.729 €	1.729 €	1.729 €	1.729 €	Consultar	Consultar	Consultar	Consultar	Consultar	Consultar
xBDV	Depósito y Vaso de expansión			2.205 €	2.205 €	2.205 €	2.205 €	Consultar	Consultar	Consultar	Consultar	Consultar	Consultar
xBMDV	Manómetros y Depósito y Vaso de expansión			2.352 €	2.352 €	2.352 €	2.352 €	Consultar	Consultar	Consultar	Consultar	Consultar	Consultar
xBMN	Manómetros			147 €	147 €	147 €	147 €	Consultar	Consultar	Consultar	Consultar	Consultar	Consultar
xBMV	Manómetros y Vaso de expansión			650 €	650 €	650 €	699 €	Consultar	Consultar	Consultar	Consultar	Consultar	Consultar
xBVE	Vaso de expansión			503 €	503 €	503 €	552 €	Consultar	Consultar	Consultar	Consultar	Consultar	Consultar
RA004	Resistencia de Apoyo Depósito de Agua 15 kW 400-3			-	-	-	-	Consultar	Consultar	Consultar	Consultar	Consultar	Consultar
RA003	Resistencia de Apoyo en Depósito de Agua 8KW 400-3			1.053 €	1.053 €	1.053 €	1.053 €	Consultar	Consultar	Consultar	Consultar	Consultar	Consultar
RA005	Resistencia de Apoyo en Depósito de Agua 25KW 400-3			-	-	-	-	Consultar	Consultar	Consultar	Consultar	Consultar	Consultar
MPGD1	Mando PGD1			620 €	620 €	620 €	620 €	Consultar	Consultar	Consultar	Consultar	Consultar	Consultar
CTR01	Control Temp. Retorno			Consultar	Consultar	Consultar	Consultar	Consultar	Consultar	Consultar	Consultar	Consultar	Consultar
MEE	Medición de parámetros energéticos (integrado)			900 €	1.776 €	1.776 €	1.776 €	Consultar	Consultar	Consultar	Consultar	Consultar	Consultar
TPG06	Protección anticorrosiva del Circuito Frigorífico			Consultar	Consultar	Consultar	Consultar	Consultar	Consultar	Consultar	Consultar	Consultar	Consultar
Hixxx	Conexiones de agua mediante bridas			218 €	218 €	218 €	218 €	Consultar	Consultar	Consultar	Consultar	Consultar	Consultar
RA002	Resistencia antihielo bandeja/as condensados			394 €	394 €	394 €	394 €	Consultar	Consultar	Consultar	Consultar	Consultar	Consultar
RECAP	Recuperador de Calor Parcial			2.370 €	2.370 €	2.512 €	2.567 €	Consultar	Consultar	Consultar	Consultar	Consultar	Consultar
****	Puesta en Servicio. (Precio Neto). Hasta 30 Km desde base de SAT Oficial.			Consultar	Consultar	Consultar	Consultar	Consultar	Consultar	Consultar	Consultar	Consultar	Consultar

FANCOIL CENTRÍFUGO

FC SOHO

M: mueble con rejilla
de aire inferior



FC SOHO M

MODELO	10 M	20 M	30 M	40 M	50 M	60 M	70 M	80 M	90 M	100 M
CÓDIGO	-	-	-	-	511596	-	-	511353	-	-
Pot. Frig. kW	1,18	1,32	1,94	2,36	2,89	3,2	3,77	4,15	5,79	7,74
Pot. Cal. kW	1,7	1,66	2,46	3,05	3,74	4,15	4,08	4,82	6,25	8,58
Precio	541 €	562 €	613 €	676 €	716 €	798 €	889 €	943 €	1.311 €	1.492 €

OPCIONALES

MODELO		10 M	20 M	30 M	40 M	50 M	60 M	70 M	80 M	90 M	100 M
CÓDIGO	DESCRIPCIÓN										
1	Válvula de 3 vías ON/OFF + tubos de cobre	197 €	197 €	197 €	197 €	197 €	210 €	210 €	210 €	219 €	211 €
2	Válvula de 3 vías ON/OFF + Válvula de corte y regulación	260 €	260 €	260 €	260 €	260 €	283 €	283 €	283 €	327 €	315 €
3	Válvula de 3 vías ON/OFF + 2 válvulas de corte	251 €	251 €	251 €	251 €	272 €	272 €	272 €	272 €	283 €	272 €
4	Válvula de 2 vías ON/OFF + tubos de cobre	174 €	174 €	174 €	174 €	174 €	187 €	187 €	187 €	197 €	190 €
5	Válvula de 2 vías ON/OFF + Válvula de corte y regulación	234 €	234 €	234 €	234 €	234 €	261 €	261 €	261 €	306 €	294 €
6	Válvula de 2 vías ON/OFF + 2 válvulas de corte	228 €	228 €	228 €	228 €	228 €	249 €	249 €	249 €	262 €	252 €
7	Batería de agua caliente (4 tubos)	110 €	110 €	116 €	124 €	143 €	154 €	162 €	162 €	226 €	218 €
	Batería de agua caliente 2R (4 tubos)	178 €	178 €	188 €	191 €	224 €	245 €	296 €	296 €	347 €	346 €
	Válvula de 3 vías ON/OFF + tubos de cobre para bat.agua cal.	192 €	192 €	192 €	192 €	192 €	192 €	192 €	192 €	192 €	185 €
8	Válvula de 3 vías ON/OFF + Válvula de corte y regulación para bat.agua cal.	235 €	235 €	235 €	235 €	235 €	235 €	235 €	235 €	235 €	226 €
9	Válvula de 3 vías ON/OFF + 2 válvulas de corte para bat.agua cal.	231 €	231 €	231 €	231 €	231 €	231 €	231 €	231 €	231 €	222 €
10	Válvula de 2 vías ON/OFF + tubos de cobre para bat.agua cal.	169 €	169 €	169 €	169 €	169 €	169 €	169 €	169 €	169 €	163 €
11	Válvula de 2 vías ON/OFF + Válvula de corte y regulación para bat.agua cal.	223 €	223 €	223 €	223 €	223 €	223 €	223 €	223 €	223 €	215 €
12	Válvula de 2 vías ON/OFF + 2 válvulas de corte para bat.agua cal.	204 €	204 €	204 €	204 €	204 €	204 €	204 €	204 €	204 €	196 €
****	Bandeja auxiliar de condensados	8 €	8 €	8 €	8 €	8 €	8 €	8 €	8 €	8 €	8 €
****	Resistencia eléctrica con termostato de seguridad	375 €	375 €	402 €	407 €	439 €	445 €	506 €	508 €	515 €	517 €
****	Bomba de condensados H	358 €	358 €	358 €	358 €	358 €	358 €	431 €	431 €	431 €	415 €
****	Bomba de condensados V	364 €	364 €	364 €	364 €	364 €	364 €	439 €	439 €	439 €	423 €
****	Pies soporte	24 €	24 €	24 €	24 €	24 €	24 €	24 €	24 €	24 €	23 €
****	Pies soporte + panel posterior montado	38 €	38 €	38 €	38 €	38 €	38 €	38 €	38 €	39 €	38 €
809454	Tarjeta SDP fancoils Montada	-	-	-	-	-	-	-	-	187 €	187 €
806660	Tarjeta SDP fancoils Sin Montar	-	-	-	-	-	-	-	-	166 €	166 €
813400	Palet fitosanitario	83 €	83 €	83 €	83 €	83 €	83 €	83 €	83 €	83 €	83 €

FANCOIL CENTRÍFUGO

FC SOHO

M: mueble con rejilla
de aire inferior

ECM: con motor EC



FC SOHO M ECM

MODELO	SOHO 20 M ECM	SOHO 30 M ECM	SOHO 40 M ECM	SOHO 50 M ECM	SOHO 60 M ECM	SOHO 70 M ECM	SOHO 80 M ECM	SOHO 90 M ECM	SOHO 100 M ECM
CÓDIGO	-	509256	509211	509257	509258	-	-	-	-
Pot. Frig. kW	1,3	1,91	2,32	2,68	3,14	3,77	4,15	5,79	7,74
Pot. Cal. kW	1,39	2,06	2,56	3,16	3,48	4,08	4,82	6,25	8,58
Precio	929 €	984 €	1.031 €	1.074 €	1.147 €	1.243 €	1.299 €	1.975 €	2.192 €

OPCIONALES

MODELO		SOHO 20 M ECM	SOHO 30 M ECM	SOHO 40 M ECM	SOHO 50 M ECM	SOHO 60 M ECM	SOHO 70 M ECM	SOHO 80 M ECM	SOHO 90 M ECM	SOHO 100 M ECM
CÓDIGO	DESCRIPCIÓN									
1	Válvula de 3 vías ON/OFF + tubos de cobre	197 €	197 €	197 €	197 €	210 €	210 €	210 €	219 €	219 €
2	Válvula de 3 vías ON/OFF + Válvula de corte y regulación	260 €	260 €	260 €	260 €	215 €	215 €	215 €	327 €	315 €
3	Válvula de 3 vías ON/OFF + 2 válvulas de corte	251 €	251 €	251 €	272 €	272 €	272 €	272 €	283 €	272 €
4	Válvula de 2 vías ON/OFF + tubos de cobre	174 €	174 €	174 €	174 €	187 €	187 €	187 €	197 €	190 €
5	Válvula de 2 vías ON/OFF + Válvula de corte y regulación	234 €	234 €	234 €	234 €	261 €	261 €	261 €	306 €	294 €
6	Válvula de 2 vías ON/OFF + 2 válvulas de corte	228 €	228 €	228 €	228 €	249 €	249 €	249 €	262 €	252 €
7	Batería de agua caliente (4 tubos)	110 €	116 €	124 €	143 €	154 €	162 €	162 €	226 €	218 €
	Batería de agua caliente 2R (4 tubos)	178 €	188 €	191 €	224 €	245 €	296 €	296 €	347 €	346 €
	Válvula de 3 vías ON/OFF + tubos de cobre para bat.agua cal.	192 €	192 €	192 €	192 €	192 €	192 €	192 €	192 €	185 €
8	Válvula de 3 vías ON/OFF + Válvula de corte y regulación para bat.agua cal.	235 €	235 €	235 €	235 €	235 €	235 €	235 €	235 €	226 €
9	Válvula de 3 vías ON/OFF + 2 válvulas de corte para bat.agua cal.	231 €	231 €	231 €	231 €	231 €	231 €	231 €	231 €	222 €
10	Válvula de 2 vías ON/OFF + tubos de cobre para bat.agua cal.	169 €	169 €	169 €	169 €	169 €	169 €	169 €	169 €	163 €
11	Válvula de 2 vías ON/OFF + Válvula de corte y regulación para bat.agua cal.	223 €	223 €	223 €	223 €	223 €	223 €	223 €	223 €	215 €
12	Válvula de 2 vías ON/OFF + 2 válvulas de corte para bat.agua cal.	204 €	204 €	204 €	204 €	204 €	204 €	204 €	204 €	196 €
****	Bandeja auxiliar de condensados	8 €	8 €	8 €	8 €	8 €	8 €	8 €	8 €	8 €
****	Resistencia eléctrica con termostato de seguridad	375 €	402 €	407 €	439 €	445 €	506 €	508 €	515 €	517 €
****	Bomba de condensados H	358 €	358 €	358 €	358 €	358 €	431 €	431 €	431 €	415 €
****	Bomba de condensados V	364 €	364 €	364 €	364 €	364 €	439 €	439 €	439 €	423 €
****	Pies soporte	24 €	24 €	24 €	24 €	24 €	24 €	24 €	24 €	23 €
****	Pies soporte + panel posterior montado	38 €	38 €	38 €	38 €	38 €	38 €	38 €	39 €	38 €
809454	Tarjeta SDP fancoils Montada	-	-	-	-	-	-	-	187 €	187 €
806660	Tarjeta SDP fancoils Sin Montar	-	-	-	-	-	-	-	166 €	166 €
813400	Palet fitosanitario	83 €	83 €	83 €	83 €	83 €	83 €	83 €	83 €	83 €

FANCOIL CENTRÍFUGO

FC SOHO

MF: mueble con
rejilla de aire frontal



FC SOHO MF

MODELO	SOHO 10 MF	SOHO 20 MF	SOHO 30 MF	SOHO 40 MF	SOHO510 MF	SOHO 60 MF	SOHO 70 MF	SOHO 80 MF	SOHO 90 MF	SOHO 100 MF
CÓDIGO	-	511597	-	511598	-	-	511599	511600	511601	-
Pot. Frig. kW	1,18	1,32	1,94	2,36	2,89	3,2	3,77	4,15	5,79	7,74
Pot. Cal. kW	1,7	1,66	2,46	3,05	3,74	4,15	4,08	4,82	6,25	8,58
Precio	541 €	562 €	613 €	676 €	716 €	798 €	889 €	943 €	1.311 €	1.492 €

OPCIONALES

MODELO		SOHO 10 MF	SOHO 20 MF	SOHO 30 MF	SOHO 40 MF	SOHO510 MF	SOHO 60 MF	SOHO 70 MF	SOHO 80 MF	SOHO 90 MF	SOHO 100 MF
CÓDIGO	DESCRIPCIÓN										
1	Válvula de 3 vías ON/OFF + tubos de cobre	197 €	197 €	197 €	197 €	197 €	210 €	210 €	210 €	219 €	211 €
2	Válvula de 3 vías ON/OFF + Válvula de corte y regulación	260 €	260 €	260 €	260 €	260 €	283 €	283 €	283 €	327 €	315 €
3	Válvula de 3 vías ON/OFF + 2 válvulas de corte	251 €	251 €	251 €	251 €	272 €	272 €	272 €	272 €	283 €	272 €
4	Válvula de 2 vías ON/OFF + tubos de cobre	174 €	174 €	174 €	174 €	174 €	187 €	187 €	187 €	197 €	190 €
5	Válvula de 2 vías ON/OFF + Válvula de corte y regulación	234 €	234 €	234 €	234 €	234 €	261 €	261 €	261 €	306 €	294 €
6	Válvula de 2 vías ON/OFF + 2 válvulas de corte	228 €	228 €	228 €	228 €	228 €	249 €	249 €	249 €	262 €	252 €
7	Batería de agua caliente (4 tubos)	110 €	110 €	116 €	124 €	143 €	154 €	162 €	162 €	226 €	218 €
	Batería de agua caliente 2R (4 tubos)	178 €	178 €	188 €	191 €	224 €	245 €	296 €	296 €	347 €	346 €
	Válvula de 3 vías ON/OFF + tubos de cobre para bat.agua cal.	192 €	192 €	192 €	192 €	192 €	192 €	192 €	192 €	192 €	185 €
8	Válvula de 3 vías ON/OFF + Válvula de corte y regulación para bat.agua cal.	235 €	235 €	235 €	235 €	235 €	235 €	235 €	235 €	235 €	226 €
9	Válvula de 3 vías ON/OFF + 2 válvulas de corte para bat.agua cal.	231 €	231 €	231 €	231 €	231 €	231 €	231 €	231 €	231 €	222 €
10	Válvula de 2 vías ON/OFF + tubos de cobre para bat.agua cal.	169 €	169 €	169 €	169 €	169 €	169 €	169 €	169 €	169 €	163 €
11	Válvula de 2 vías ON/OFF + Válvula de corte y regulación para bat.agua cal.	223 €	223 €	223 €	223 €	223 €	223 €	223 €	223 €	223 €	215 €
12	Válvula de 2 vías ON/OFF + 2 válvulas de corte para bat.agua cal.	204 €	204 €	204 €	204 €	204 €	204 €	204 €	204 €	204 €	196 €
****	Bandeja auxiliar de condensados	8 €	8 €	8 €	8 €	8 €	8 €	8 €	8 €	8 €	8 €
****	Resistencia eléctrica con termostato de seguridad	375 €	375 €	402 €	407 €	439 €	445 €	506 €	508 €	515 €	517 €
****	Bomba de condensados H	358 €	358 €	358 €	358 €	358 €	358 €	431 €	431 €	431 €	415 €
****	Bomba de condensados V	364 €	364 €	364 €	364 €	364 €	364 €	439 €	439 €	439 €	423 €
****	Pies soporte	24 €	24 €	24 €	24 €	24 €	24 €	24 €	24 €	24 €	23 €
****	Pies soporte + panel posterior montado	38 €	38 €	38 €	38 €	38 €	38 €	38 €	38 €	39 €	38 €
809454	Tarjeta SDP fancoils Montada	-	-	-	-	-	-	-	-	187 €	187 €
806660	Tarjeta SDP fancoils Sin Montar	-	-	-	-	-	-	-	-	166 €	166 €
813400	Palet fitosanitario	83 €	83 €	83 €	83 €	83 €	83 €	83 €	83 €	83 €	83 €

FANCOIL CENTRÍFUGO

FC SOHO

MF: mueble con
rejilla de aire frontal

ECM: con motor EC



FC SOHO MF ECM

MODELO	SOHO 20 MF ECM	SOHO 30 MF ECM	SOHO 40 MF ECM	SOHO 50 MF ECM	SOHO 60 MF ECM	SOHO 70 MF ECM	SOHO 80 MF ECM	SOHO 90 MF ECM	SOHO 100 MF ECM
CÓDIGO	-	-	-	509263	-	-	509265	-	-
Pot. Frig. kW	1,32	1,94	2,36	2,89	3,2	3,77	4,15	5,79	7,74
Pot. Cal. kW	1,66	2,46	3,05	3,74	4,15	4,08	4,82	6,25	8,58
Precio	929 €	984 €	1.031 €	1.074 €	1.147 €	1.243 €	1.299 €	1.975 €	2.192 €

OPCIONALES

MODELO	SOHO 20 MF ECM	SOHO 30 MF ECM	SOHO 40 MF ECM	SOHO 50 MF ECM	SOHO 60 MF ECM	SOHO 70 MF ECM	SOHO 80 MF ECM	SOHO 90 MF ECM	SOHO 100 MF ECM	
CÓDIGO	DESCRIPCIÓN									
1	Válvula de 3 vías ON/OFF + tubos de cobre									
	197 €	197 €	197 €	197 €	210 €	210 €	210 €	219 €	211 €	
2	Válvula de 3 vías ON/OFF + Válvula de corte y regulación									
	260 €	260 €	260 €	260 €	283 €	283 €	283 €	327 €	315 €	
3	Válvula de 3 vías ON/OFF + 2 válvulas de corte									
	251 €	251 €	251 €	272 €	272 €	272 €	272 €	283 €	272 €	
4	Válvula de 2 vías ON/OFF + tubos de cobre									
	174 €	174 €	174 €	174 €	187 €	187 €	187 €	197 €	190 €	
5	Válvula de 2 vías ON/OFF + Válvula de corte y regulación									
	234 €	234 €	234 €	234 €	261 €	261 €	261 €	306 €	294 €	
6	Válvula de 2 vías ON/OFF + 2 válvulas de corte									
	228 €	228 €	228 €	228 €	249 €	249 €	249 €	262 €	252 €	
7	Batería de agua caliente (4 tubos)									
	110 €	116 €	124 €	143 €	154 €	162 €	162 €	226 €	218 €	
	Batería de agua caliente 2R (4 tubos)									
	178 €	188 €	191 €	224 €	245 €	296 €	296 €	347 €	346 €	
	Válvula de 3 vías ON/OFF + tubos de cobre para bat.agua cal.									
	192 €	192 €	192 €	192 €	192 €	192 €	192 €	192 €	185 €	
8	Válvula de 3 vías ON/OFF + Válvula de corte y regulación para bat.agua cal.									
	235 €	235 €	235 €	235 €	235 €	235 €	235 €	235 €	226 €	
9	Válvula de 3 vías ON/OFF + 2 válvulas de corte para bat.agua cal.									
	231 €	231 €	231 €	231 €	231 €	231 €	231 €	231 €	222 €	
10	Válvula de 2 vías ON/OFF + tubos de cobre para bat.agua cal.									
	169 €	169 €	169 €	169 €	169 €	169 €	169 €	169 €	163 €	
11	Válvula de 2 vías ON/OFF + Válvula de corte y regulación para bat.agua cal.									
	223 €	223 €	223 €	223 €	223 €	223 €	223 €	223 €	215 €	
12	Válvula de 2 vías ON/OFF + 2 válvulas de corte para bat.agua cal.									
	204 €	204 €	204 €	204 €	204 €	204 €	204 €	204 €	196 €	
****	Bandeja auxiliar de condensados									
	8 €	8 €	8 €	8 €	8 €	8 €	8 €	8 €	8 €	
****	Resistencia eléctrica con termostato de seguridad									
	375 €	402 €	407 €	439 €	445 €	506 €	508 €	515 €	517 €	
****	Bomba de condensados H									
	358 €	358 €	358 €	358 €	358 €	431 €	431 €	431 €	415 €	
****	Bomba de condensados V									
	364 €	364 €	364 €	364 €	364 €	439 €	439 €	439 €	423 €	
****	Pies soporte									
	24 €	24 €	24 €	24 €	24 €	24 €	24 €	24 €	23 €	
****	Pies soporte + panel posterior montado									
	38 €	38 €	38 €	38 €	38 €	38 €	38 €	39 €	38 €	
809454	Tarjeta SDP fancoils Montada									
	-	-	-	-	-	-	-	187 €	187 €	
806660	Tarjeta SDP fancoils Sin Montar									
	-	-	-	-	-	-	-	166 €	166 €	
813400	Palet fitosanitario									
	83 €	83 €	83 €	83 €	83 €	83 €	83 €	83 €	83 €	

FANCOIL CENTRÍFUGO

FC SERIES



FCW: sin carcasa
FCCW: con carcasa
V: vertical
H: horizontal



FCCW V-0

MODELO	FCCW V-10	FCCW V-20	FCCW V-30	FCCW V-40	FCCW V-50	FCCW V-60	FCCW V-70	FCCW V-80	FCCW V-90	FCCW V-100	FCCW V-110	FCCW V-120
CÓDIGO	504054	504055	504056	504057	504058	504059	504060	504061	504062	504274	504275	504276
Pot. Frig. kW	0,83	1,25	2,13	2,34	3,05	3,45	4,02	4,95	5,91	7,89	9,69	11,65
Pot. Cal. kW	1,09	1,61	2,15	2,77	3,05	3,76	4,3	5,04	5,88	8,36	10,69	12,91
Precio	368 €	413 €	462 €	501 €	538 €	576 €	657 €	715 €	735 €	1.206 €	1.367 €	1.393 €

OPCIONALES

MODELO		FCCW V-10	FCCW V-20	FCCW V-30	FCCW V-40	FCCW V-50	FCCW V-60	FCCW V-70	FCCW V-80	FCCW V-90	FCCW V-100	FCCW V-110	FCCW V-120
CÓDIGO	DESCRIPCIÓN												
****	Motor Brushless EC (montado)	-	255 €	236 €	239 €	240 €	240 €	242 €	227 €	227 €	261 €	259 €	261 €
****	Motor Brushless EC potenciado	-	277 €	258 €	261 €	262 €	262 €	264 €	-	-	-	-	-
****	Motor potenciado	-	25 €	30 €	30 €	57 €	57 €	69 €	-	-	-	-	-
****	Bandeja auxiliar de condensados	7 €	7 €	7 €	7 €	7 €	7 €	7 €	7 €	7 €	7 €	7 €	7 €
****	Resistencia eléctrica con termostato de seguridad	237 €	248 €	263 €	263 €	280 €	280 €	280 €	287 €	287 €	499 €	512 €	512 €
****	Bomba de condensados	263 €	263 €	263 €	263 €	263 €	263 €	263 €	263 €	263 €	263 €	263 €	263 €
****	Válvula de 3 vías ON/OFF	171 €	171 €	171 €	171 €	171 €	171 €	177 €	177 €	177 €	205 €	205 €	205 €
****	Válvula de 3 vías ON/OFF + tubos de cobre	190 €	190 €	190 €	190 €	190 €	190 €	198 €	198 €	198 €	225 €	225 €	225 €
****	Válvula de 3 vías ON/OFF + Válvula de corte y regulación (detentor)	236 €	236 €	236 €	236 €	236 €	236 €	254 €	254 €	254 €	308 €	308 €	308 €
****	Válvula de 3 vías ON/OFF + 2 válvulas de corte	232 €	232 €	232 €	232 €	232 €	232 €	247 €	247 €	247 €	273 €	273 €	273 €
****	Válvula de 2 vías ON/OFF	152 €	152 €	152 €	152 €	152 €	152 €	161 €	161 €	161 €	182 €	182 €	182 €
****	Válvula de 2 vías ON/OFF + tubos de cobre	171 €	171 €	171 €	171 €	171 €	171 €	193 €	193 €	193 €	195 €	195 €	195 €
****	Válvula de 2 vías ON/OFF + Válvula de corte y regulación (detentor)	218 €	218 €	218 €	218 €	218 €	218 €	236 €	236 €	236 €	286 €	286 €	286 €
****	Válvula de 2 vías ON/OFF + 2 válvulas de corte	213 €	213 €	213 €	213 €	213 €	213 €	243 €	243 €	243 €	246 €	246 €	246 €
****	Batería de agua caliente (4 tubos)	75 €	92 €	98 €	100 €	113 €	124 €	140 €	147 €	162 €	189 €	216 €	222 €
****	Válvula de 3 vías ON/OFF para bat. agua cal.	152 €	152 €	152 €	152 €	152 €	152 €	175 €	175 €	175 €	177 €	177 €	177 €
****	Válvula de 3 vías ON/OFF + tubos de cobre para bat. agua cal.	171 €	171 €	171 €	171 €	171 €	171 €	193 €	193 €	193 €	195 €	195 €	195 €
****	Válvula de 3 vías ON/OFF + Válvula de corte y regulación para bat. agua cal.	217 €	217 €	217 €	217 €	217 €	217 €	250 €	250 €	250 €	300 €	300 €	300 €
****	Válvula de 3 vías ON/OFF + 2 válvulas de corte para bat. agua cal.	212 €	212 €	212 €	212 €	212 €	212 €	243 €	243 €	243 €	246 €	246 €	246 €
****	Válvula de 2 vías ON/OFF para bat. agua cal.	142 €	142 €	142 €	142 €	142 €	142 €	150 €	150 €	150 €	161 €	161 €	161 €
****	Válvula de 2 vías ON/OFF + tubos de cobre para bat. agua cal.	161 €	161 €	161 €	161 €	161 €	161 €	170 €	170 €	170 €	179 €	179 €	179 €
****	Válvula de 2 vías ON/OFF + Válvula de corte y regulación para bat. agua cal.	207 €	207 €	207 €	207 €	207 €	207 €	226 €	226 €	226 €	261 €	261 €	261 €
804027	Válvula de 2 vías ON/OFF + 2 válvulas de corte para bat. agua cal.	202 €	202 €	202 €	202 €	202 €	202 €	218 €	218 €	218 €	227 €	227 €	227 €
809454	Suplemento batería 4R (potenciado)	83 €	83 €	90 €	93 €	95 €	110 €	126 €	133 €	144 €	171 €	198 €	202 €
806660	Pies soporte	30 €	30 €	30 €	30 €	30 €	30 €	30 €	30 €	30 €	32 €	32 €	32 €
-	Tarjeta SDP fancoils Montada (no necesaria con motor EC)	-	-	-	-	-	-	-	185 €	185 €	185 €	185 €	185 €
-	Tarjeta SDP fancoils Sin Montar (no necesaria con motor EC)	-	-	-	-	-	-	-	164 €	164 €	164 €	164 €	164 €
813400	Filtro UE2 montado	10 €	19 €	20 €	20 €	24 €	24 €	24 €	28 €	28 €	49 €	63 €	63 €
	Filtro UE3 montado	19 €	24 €	26 €	26 €	31 €	31 €	31 €	37 €	37 €	67 €	83 €	83 €
	Palet fitosanitario	83 €	83 €	83 €	83 €	83 €	83 €	83 €	83 €	83 €	83 €	83 €	83 €

FANCOIL CENTRÍFUGO

FC SERIES

ECM: con motor EC



FCCW V ECM-0

MODELO	FCCW V ECM-20	FCCW V ECM-30	FCCW V ECM-40	FCCW V ECM-50	FCCW V ECM-60	FCCW V ECM-70	FCCW V ECM-80	FCCW V ECM-90	FCCW V ECM-100	FCCW V ECM-110	FCCW V ECM-120
CÓDIGO	*****	*****	*****	*****	*****	*****	*****	*****	*****	*****	*****
Pot. Frig. kW	1,25	2,13	2,34	3,05	3,45	4,02	4,95	5,91	7,89	9,69	11,65
Pot. Cal. kW	1,61	2,15	2,77	3,05	3,76	4,3	5,04	5,88	8,36	10,69	12,91
Precio	667 €	698 €	740 €	778 €	817 €	898 €	941 €	961 €	1.464 €	1.627 €	1.653 €

OPCIONALES

MODELO	FCCW V ECM-20	FCCW V ECM-30	FCCW V ECM-40	FCCW V ECM-50	FCCW V ECM-60	FCCW V ECM-70	FCCW V ECM-80	FCCW V ECM-90	FCCW V ECM-100	FCCW V ECM-110	FCCW V ECM-120
CÓDIGO DESCRIPCIÓN											
**** Motor Brushless EC (montado)	-	-	-	-	-	-	-	-	-	-	-
**** Motor Brushless EC potenciado	22 €	22 €	22 €	22 €	22 €	22 €	-	-	-	-	-
**** Motor potenciado	25 €	30 €	30 €	57 €	57 €	69 €	-	-	-	-	-
**** Bandeja auxiliar de condensados	7 €	7 €	7 €	7 €	7 €	7 €	7 €	7 €	7 €	7 €	7 €
**** Resistencia eléctrica con termostato de seguridad	248 €	263 €	263 €	280 €	280 €	280 €	287 €	287 €	499 €	512 €	512 €
**** Bomba de condensados	263 €	263 €	263 €	263 €	263 €	263 €	263 €	263 €	263 €	263 €	263 €
**** Válvula de 3 vías ON/OFF	171 €	171 €	171 €	171 €	171 €	177 €	177 €	177 €	205 €	205 €	205 €
**** Válvula de 3 vías ON/OFF + tubos de cobre	190 €	190 €	190 €	190 €	190 €	198 €	198 €	198 €	225 €	225 €	225 €
**** Válvula de 3 vías ON/OFF + Válvula de corte y regulación (detentor)	236 €	236 €	236 €	236 €	236 €	254 €	254 €	254 €	308 €	308 €	308 €
**** Válvula de 3 vías ON/OFF + 2 válvulas de corte	232 €	232 €	232 €	232 €	232 €	247 €	247 €	247 €	273 €	273 €	273 €
**** Válvula de 2 vías ON/OFF	152 €	152 €	152 €	152 €	152 €	161 €	161 €	161 €	182 €	182 €	182 €
**** Válvula de 2 vías ON/OFF + tubos de cobre	171 €	171 €	171 €	171 €	171 €	193 €	193 €	193 €	195 €	195 €	195 €
**** Válvula de 2 vías ON/OFF + Válvula de corte y regulación (detentor)	218 €	218 €	218 €	218 €	218 €	236 €	236 €	236 €	286 €	286 €	286 €
**** Válvula de 2 vías ON/OFF + 2 válvulas de corte	213 €	213 €	213 €	213 €	213 €	243 €	243 €	243 €	246 €	246 €	246 €
**** Batería de agua caliente (4 tubos)	92 €	98 €	100 €	113 €	124 €	140 €	147 €	162 €	189 €	216 €	222 €
**** Válvula de 3 vías ON/OFF para bat. agua cal.	152 €	152 €	152 €	152 €	152 €	175 €	175 €	175 €	177 €	177 €	177 €
**** Válvula de 3 vías ON/OFF + tubos de cobre para bat. agua cal.	171 €	171 €	171 €	171 €	171 €	193 €	193 €	193 €	195 €	195 €	195 €
**** Válvula de 3 vías ON/OFF + Válvula de corte y regulación para bat. agua cal.	217 €	217 €	217 €	217 €	217 €	250 €	250 €	250 €	300 €	300 €	300 €
**** Válvula de 3 vías ON/OFF + 2 válvulas de corte para bat. agua cal.	212 €	212 €	212 €	212 €	212 €	243 €	243 €	243 €	246 €	246 €	246 €
**** Válvula de 2 vías ON/OFF para bat. agua cal.	142 €	142 €	142 €	142 €	142 €	150 €	150 €	150 €	161 €	161 €	161 €
**** Válvula de 2 vías ON/OFF + tubos de cobre para bat. agua cal.	161 €	161 €	161 €	161 €	161 €	170 €	170 €	170 €	179 €	179 €	179 €
**** Válvula de 2 vías ON/OFF + Válvula de corte y regulación para bat. agua cal.	207 €	207 €	207 €	207 €	207 €	226 €	226 €	226 €	261 €	261 €	261 €
804027 Válvula de 2 vías ON/OFF + 2 válvulas de corte para bat. agua cal.	202 €	202 €	202 €	202 €	202 €	218 €	218 €	218 €	227 €	227 €	227 €
809454 Suplemento batería 4R (potenciado)	83 €	90 €	93 €	95 €	110 €	126 €	133 €	144 €	171 €	198 €	202 €
806660 Pies soporte	30 €	30 €	30 €	30 €	30 €	30 €	30 €	30 €	32 €	32 €	32 €
- Tarjeta SDP fancoils Montada (no necesaria con motor EC)	-	-	-	-	-	-	185 €	185 €	185 €	185 €	185 €
- Tarjeta SDP fancoils Sin Montar (no necesaria con motor EC)	-	-	-	-	-	-	164 €	164 €	164 €	164 €	164 €
813400 Filtro UE2 montado	19 €	20 €	20 €	24 €	24 €	24 €	28 €	28 €	49 €	63 €	63 €
Filtro UE3 montado	24 €	26 €	26 €	31 €	31 €	31 €	37 €	37 €	67 €	83 €	83 €
Palet fitosanitario	83 €	83 €	83 €	83 €	83 €	83 €	83 €	83 €	83 €	83 €	83 €

FANCOIL CENTRÍFUGO

FC SERIES



FCW: sin carcasa
FCCW: con carcasa
V: vertical
H: horizontal



FCCW V-8

MODELO	FCCW V-18	FCCW V-28	FCCW V-38	FCCW V-48	FCCW V-58	FCCW V-68	FCCW V-78	FCCW V-88	FCCW V-98	FCCW V-108	FCCW V-118	FCCW V-128
código	504091	504092	504093	504094	504095	504096	504097	504098	504099	504100	504101	504102
Pot. Frig. kW	0,83	1,25	2,13	2,34	3,05	3,45	4,02	4,95	5,91	7,89	9,69	11,65
Pot. Cal. kW	1,09	1,61	2,15	2,77	3,05	3,76	4,3	5,04	5,88	8,36	10,69	12,91
Precio	413 €	464 €	517 €	556 €	593 €	633 €	712 €	778 €	800 €	1.303 €	1.486 €	1.511 €

FCCW V-5

MODELO	FCCW V-15	FCCW V-25	FCCW V-35	FCCW V-45	FCCW V-55	FCCW V-65	FCCW V-75	FCCW V-85	FCCW V-95	FCCW V-105	FCCW V-115	FCCW V-125
código	504037	504038	504039	504040	504041	504042	504043	504044	504045	510250	510251	510252
Pot. Frig. kW	0,83	1,25	2,13	2,34	3,05	3,45	4,02	4,95	5,91	7,89	9,69	11,65
Pot. Cal. kW	1,09	1,61	2,15	2,77	3,05	3,76	4,3	5,04	5,88	8,36	10,69	12,91
Precio	391 €	443 €	495 €	539 €	580 €	618 €	701 €	765 €	787 €	1.264 €	1.430 €	1.457 €

FCCW H-9

MODELO	FCCW H-19	FCCW H-29	FCCW H-39	FCCW H-49	FCCW H-59	FCCW H-69	FCCW H-79	FCCW H-89	FCCW H-99	FCCW H-109	FCCW H-119	FCCW H-129
código	504277	504278	504279	504280	504281	504282	504283	504284	504285	504286	504287	504288
Pot. Frig. kW	0,83	1,25	2,13	2,34	3,05	3,45	4,02	4,95	5,91	7,89	9,69	11,65
Pot. Cal. kW	1,09	1,61	2,15	2,77	3,05	3,76	4,3	5,04	5,88	8,36	10,69	12,91
Precio	370 €	407 €	455 €	496 €	528 €	568 €	651 €	709 €	729 €	1.229 €	1.405 €	1.434 €

FCCW H-1

MODELO	FCCW H-11	FCCW H-21	FCCW H-31	FCCW H-41	FCCW H-51	FCCW H-61	FCCW H-71	FCCW H-81	FCCW H-91	FCCW H-101	FCCW H-111	FCCW H-121
código	504289	504290	504291	504292	504293	504294	504295	504296	504297	504298	504299	504300
Pot. Frig. kW	0,83	1,25	2,13	2,34	3,05	3,45	4,02	4,95	5,91	7,89	9,69	11,65
Pot. Cal. kW	1,09	1,61	2,15	2,77	3,05	3,76	4,3	5,04	5,88	8,36	10,69	12,91
Precio	414 €	456 €	509 €	549 €	587 €	623 €	708 €	772 €	794 €	1.325 €	1.526 €	1.556 €

FCCW H-4

MODELO	FCCW H-14	FCCW H-24	FCCW H-34	FCCW H-44	FCCW H-54	FCCW H-64	FCCW H-74	FCCW H-84	FCCW H-94	FCCW H-104	FCCW H-114	FCCW H-124
código	504063	504064	504065	504066	504067	504068	504069	504070	504071	510253	510254	510255
Pot. Frig. kW	0,83	1,25	2,13	2,34	3,05	3,45	4,02	4,95	5,91	7,89	9,69	11,65
Pot. Cal. kW	1,09	1,61	2,15	2,77	3,05	3,76	4,3	5,04	5,88	8,36	10,69	12,91
Precio	392 €	438 €	490 €	526 €	573 €	613 €	694 €	760 €	778 €	1.282 €	1.455 €	1.484 €

FCW V-2

MODELO	FCW V-12	FCW V-22	FCW V-32	FCW V-42	FCW V-52	FCW V-62	FCW V-72	FCW V-82	FCW V-92	FCW V-102	FCW V-112	FCW V-122
código	504109	504110	504111	504112	504113	504114	504115	504116	504117	504118	504119	504120
Pot. Frig. kW	0,83	1,25	2,13	2,34	3,05	3,45	4,02	4,95	5,91	7,89	9,69	11,65
Pot. Cal. kW	1,09	1,61	2,15	2,77	3,05	3,76	4,3	5,04	5,88	8,36	10,69	12,91
Precio	313 €	352 €	389 €	430 €	461 €	493 €	568 €	675 €	696 €	1.083 €	1.211 €	1.256 €

FCW V-7

MODELO	FCW V-17	FCW V-27	FCW V-37	FCW V-47	FCW V-57	FCW V-67	FCW V-77	FCW V-87	FCW V-97	FCW V-107	FCW V-117	FCW V-127
código	504301	504302	504303	504304	504305	504306	504307	504308	504309	504310	504311	504312
Pot. Frig. kW	0,83	1,25	2,13	2,34	3,05	3,45	4,02	4,95	5,91	7,89	9,69	11,65
Pot. Cal. kW	1,09	1,61	2,15	2,77	3,05	3,76	4,3	5,04	5,88	8,36	10,69	12,91
Precio	311 €	348 €	386 €	429 €	458 €	491 €	565 €	672 €	693 €	1.078 €	1.207 €	1.252 €

FCW H-3

MODELO	FCW H-13	FCW H-23	FCW H-33	FCW H-43	FCW H-53	FCW H-63	FCW H-73	FCW H-83	FCW H-93	FCW H-103	FCW H-113	FCW H-123
código	504072	504073	504074	504075	504076	504077	504078	504079	504080	504152	504155	504313
Pot. Frig. kW	0,83	1,25	2,13	2,34	3,05	3,45	4,02	4,95	5,91	7,89	9,69	11,65
Pot. Cal. kW	1,09	1,61	2,15	2,77	3,05	3,76	4,3	5,04	5,88	8,36	10,69	12,91
Precio	320 €	357 €	396 €	439 €	466 €	498 €	575 €	683 €	702 €	1.088 €	1.222 €	1.266 €

FANCOIL CENTRÍFUGO

FC SERIES

ECM: con motor EC



FCCW V ECM-8

MODELO	FCCW V ECM-28	FCCW V ECM-38	FCCW V ECM-48	FCCW V ECM-58	FCCW V ECM-68	FCCW V ECM-78	FCCW V ECM-88	FCCW V ECM-98	FCCW V ECM-108	FCCW V ECM-118	FCCW V ECM-128
CÓDIGO	*****	*****	*****	*****	*****	*****	*****	*****	*****	*****	*****
Pot. Frig. kW	1,25	2,13	2,34	3,05	3,45	4,02	4,95	5,91	7,89	9,69	11,65
Pot. Cal. kW	1,61	2,15	2,77	3,05	3,76	4,3	5,04	5,88	8,36	10,69	12,91
Precio	718 €	755 €	795 €	833 €	874 €	954 €	1.005 €	1.026 €	1.561 €	1.747 €	1.772 €

FCCW V ECM-5

MODELO	FCCW V ECM-25	FCCW V ECM-35	FCCW V ECM-45	FCCW V ECM-55	FCCW V ECM-65	FCCW V ECM-75	FCCW V ECM-85	FCCW V ECM-95	FCCW V ECM-105	FCCW V ECM-115	FCCW V ECM-125
CÓDIGO	*****	*****	*****	*****	*****	*****	*****	*****	*****	*****	*****
Pot. Frig. kW	1,25	2,13	2,34	3,05	3,45	4,02	4,95	5,91	7,89	9,69	11,65
Pot. Cal. kW	1,61	2,15	2,77	3,05	3,76	4,3	5,04	5,88	8,36	10,69	12,91
Precio	698 €	733 €	778 €	820 €	858 €	943 €	993 €	1.016 €	1.522 €	1.689 €	1.718 €

FCCW H ECM-9

MODELO	FCCW H ECM-29	FCCW H ECM-39	FCCW H ECM-49	FCCW H ECM-59	FCCW H ECM-69	FCCW H ECM-79	FCCW H ECM-89	FCCW H ECM-99	FCCW H ECM-109	FCCW H ECM-119	FCCW H ECM-129
CÓDIGO	*****	*****	*****	*****	*****	*****	*****	*****	*****	*****	*****
Pot. Frig. kW	1,25	2,13	2,34	3,05	3,45	4,02	4,95	5,91	7,89	9,69	11,65
Pot. Cal. kW	1,61	2,15	2,77	3,05	3,76	4,3	5,04	5,88	8,36	10,69	12,91
Precio	662 €	692 €	734 €	768 €	808 €	892 €	934 €	955 €	1.487 €	1.664 €	1.695 €

FCCW H ECM-1

MODELO	FCCW H ECM-21	FCCW H ECM-31	FCCW H ECM-41	FCCW H ECM-51	FCCW H ECM-61	FCCW H ECM-71	FCCW H ECM-81	FCCW H ECM-91	FCCW H ECM-101	FCCW H ECM-111	FCCW H ECM-121
CÓDIGO	*****	*****	*****	*****	*****	*****	*****	*****	*****	*****	*****
Pot. Frig. kW	1,25	2,13	2,34	3,05	3,45	4,02	4,95	5,91	7,89	9,69	11,65
Pot. Cal. kW	1,61	2,15	2,77	3,05	3,76	4,3	5,04	5,88	8,36	10,69	12,91
Precio	712 €	745 €	788 €	826 €	865 €	949 €	998 €	1.021 €	1.583 €	1.787 €	1.818 €

FCCW H-ECM-4

MODELO	FCCW H ECM-24	FCCW H ECM-34	FCCW H ECM-44	FCCW H ECM-54	FCCW H ECM-64	FCCW H ECM-74	FCCW H ECM-84	FCCW H ECM-94	FCCW H ECM-104	FCCW H ECM-114	FCCW H ECM-124
CÓDIGO	*****	*****	*****	*****	*****	*****	*****	*****	*****	*****	*****
Pot. Frig. kW	1,25	2,13	2,34	3,05	3,45	4,02	4,95	5,91	7,89	9,69	11,65
Pot. Cal. kW	1,61	2,15	2,77	3,05	3,76	4,3	5,04	5,88	8,36	10,69	12,91
Precio	692 €	726 €	765 €	813 €	853 €	936 €	987 €	1.005 €	1.543 €	1.714 €	1.745 €

FCW V ECM-2

MODELO	FCW V ECM-22	FCW V ECM-32	FCW V ECM-42	FCW V ECM-52	FCW V ECM-62	FCW V ECM-72	FCW V ECM-82	FCW V ECM-92	FCW V ECM-102	FCW V ECM-112	FCW V ECM-122
CÓDIGO	*****	*****	*****	511393	*****	*****	511450	511912	*****	*****	*****
Pot. Frig. kW	1,25	2,13	2,34	3,05	3,45	4,02	4,95	5,91	7,89	9,69	11,65
Pot. Cal. kW	1,61	2,15	2,77	3,05	3,76	4,3	5,04	5,88	8,36	10,69	12,91
Precio	605 €	625 €	667 €	698 €	732 €	808 €	900 €	922 €	1.338 €	1.470 €	1.514 €

FCW V ECM-7

MODELO	FCW V ECM-27	FCW V ECM-37	FCW V ECM-47	FCW V ECM-57	FCW V ECM-67	FCW V ECM-77	FCW V ECM-87	FCW V ECM-97	FCW V ECM-107	FCW V ECM-117	FCW V ECM-127
CÓDIGO	*****	*****	*****	*****	*****	*****	*****	*****	*****	*****	*****
Pot. Frig. kW	1,25	2,13	2,34	3,05	3,45	4,02	4,95	5,91	7,89	9,69	11,65
Pot. Cal. kW	1,61	2,15	2,77	3,05	3,76	4,3	5,04	5,88	8,36	10,69	12,91
Precio	602 €	623 €	666 €	696 €	730 €	805 €	898 €	918 €	1.335 €	1.466 €	1.510 €

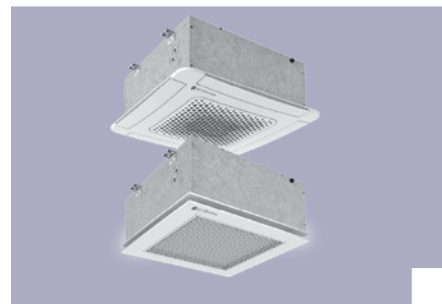
FCW H ECM-3

MODELO	FCW H ECM-23	FCW H ECM-33	FCW H ECM-43	FCW H ECM-53	FCW H ECM-63	FCW H ECM-73	FCW H ECM-83	FCW H ECM-93	FCW H ECM-103	FCW H ECM-113	FCW H ECM-123
CÓDIGO	511058	511436	510959	510955	510960	511088	511149	511519	511150	511348	511151
Pot. Frig. kW	1,25	2,13	2,34	3,05	3,45	4,02	4,95	5,91	7,89	9,69	11,65
Pot. Cal. kW	1,61	2,15	2,77	3,05	3,76	4,3	5,04	5,88	8,36	10,69	12,91
Precio	612 €	632 €	675 €	705 €	737 €	816 €	908 €	928 €	1.345 €	1.480 €	1.524 €

FANCOIL CASSETTE

FKZEN RC 2T 600x600

RC: control remoto
2T: 2 tubos
ECM: motor EC
E: resistencia eléctrica



FKZEN RC 2T 600x600

MODELO	61 RC 2T	62 RC 2T	63 RC 2T	64 RC 2T	65 RC 2T	61 RC ECM 2T	62 RC ECM 2T	63 RC ECM 2T	64 RC ECM 2T	65 RC ECM 2T	61 RC E 2T	62 RC E 2T	63 RC E 2T	64 RC E 2T	65 RC E 2T
CÓDIGO	508919 + 510756	508920 + 510756	508921 + 510756	508922 + 510756	508923 + 510756	508929 + 510756	508930 + 510756	508931 + 510756	508932 + 510756	508933 + 510756	508939 + 510756	508940 + 510756	508941 + 510756	508942 + 510756	508943 + 510756
Pot. Frig. kW	2,22	2,67	4,25	4,98	5,38	2,22	2,67	4,25	4,98	5,38	2,22	2,67	4,25	4,98	5,38
Pot. Cal. kW	2,34	2,62	4,08	4,91	5,42	2,34	2,62	4,08	4,91	5,42	2,34	2,62	4,08	4,91	5,42
Precio	1.294 €	1.370 €	1.474 €	1.550 €	1.695 €	1.517 €	1.659 €	1.778 €	1.903 €	2.091 €	1.653 €	1.810 €	1.931 €	2.050 €	2.255 €

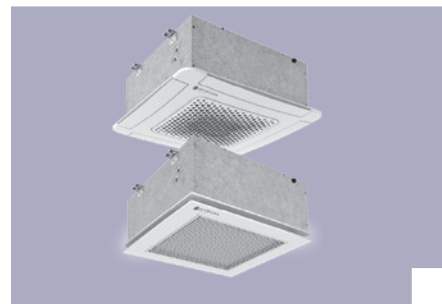
OPCIONALES

MODELO	61 RC 2T	62 RC 2T	63 RC 2T	64 RC 2T	65 RC 2T	61 RC ECM 2T	62 RC ECM 2T	63 RC ECM 2T	64 RC ECM 2T	65 RC ECM 2T	61 RC E 2T	62 RC E 2T	63 RC E 2T	64 RC E 2T	65 RC E 2T
CÓDIGO DESCRIPCIÓN															
510757 Suplemento plafón ABS 600x600 RC aletas motorizadas y receptor IR	34 €	34 €	34 €	34 €	34 €	34 €	34 €	34 €	34 €	34 €	34 €	34 €	34 €	34 €	34 €
511148 Suplemento plafón metálico 600x600 RC	314 €	314 €	314 €	314 €	314 €	314 €	314 €	314 €	314 €	314 €	314 €	314 €	314 €	314 €	314 €
803912 Toma aire exterior 80 mm 600x600	30 €	30 €	30 €	30 €	30 €	30 €	30 €	30 €	30 €	30 €	30 €	30 €	30 €	30 €	30 €
809121 Cierre deflector aire de impulsión 600x600	24 €	24 €	24 €	24 €	24 €	24 €	24 €	24 €	24 €	24 €	24 €	24 €	24 €	24 €	24 €
- Aire habitación contigua 150 mm 600x600	37 €	37 €	37 €	37 €	37 €	37 €	37 €	37 €	37 €	37 €	37 €	37 €	37 €	37 €	37 €
805581 Kit cierre 150 mm 600x600	118 €	118 €	118 €	118 €	118 €	118 €	118 €	118 €	118 €	118 €	118 €	118 €	118 €	118 €	118 €
- Válvula de 2 vías ON/OFF montadas	135 €	135 €	150 €	150 €	150 €	135 €	135 €	150 €	150 €	150 €	135 €	135 €	150 €	150 €	150 €
- Válvula de 3 vías ON/OFF montadas	143 €	143 €	163 €	163 €	163 €	143 €	143 €	163 €	163 €	163 €	143 €	143 €	163 €	163 €	163 €
- Kit válvula de corte regulación	47 €	47 €	55 €	55 €	55 €	47 €	47 €	55 €	55 €	55 €	47 €	47 €	55 €	55 €	55 €
- Kit válvulas de corte	42 €	42 €	50 €	50 €	50 €	42 €	42 €	50 €	50 €	50 €	42 €	42 €	50 €	50 €	50 €
- Kit tubos cobre recto	18 €	18 €	21 €	21 €	21 €	18 €	18 €	21 €	21 €	21 €	18 €	18 €	21 €	21 €	21 €
- Kit tubos cobre 90°	34 €	34 €	38 €	38 €	38 €	34 €	34 €	38 €	38 €	38 €	34 €	34 €	38 €	38 €	38 €
- Kit tubos flexibles inox	35 €	35 €	47 €	47 €	47 €	35 €	35 €	47 €	47 €	47 €	35 €	35 €	47 €	47 €	47 €
813400 Palet fitosanitario	83 €	83 €	83 €	83 €	83 €	83 €	83 €	83 €	83 €	83 €	83 €	83 €	83 €	83 €	83 €

FANCOIL CASSETTE

FKZEN RC 4T 600x600

RC: control remoto
4T: 4 tubos
ECM: motor EC



FKZEN RC 4T 600x600

MODELO	81 RC 4T	82 RC 4T	83 RC 4T	83C RC 4T	84 RC 4T	84C RC 4T	81 RC ECM 4T	82 RC ECM 4T	83 RC ECM 4T	83C RC ECM 4T	84 RC ECM 4T	84C RC ECM 4T
CÓDIGO	508950 + 510756	508951 + 510756	508952 + 510756	508953 + 510756	508954 + 510756	508955 + 510756	508962 + 510756	508963 + 510756	508964 + 510756	508965 + 510756	508966 + 510756	508967 + 510756
Pot. Frig. kW	2,3	2,71	3,34	3,83	3,83	4,4	2,3	2,71	3,34	3,83	3,83	4,4
Pot. Cal. kW	2,69	3,07	3,9	2,89	4,38	3,25	2,69	3,07	3,9	2,89	4,38	3,25
Precio	1.438 €	1.472 €	1.530 €	1.555 €	1.602 €	1.623 €	1.754 €	1.786 €	1.869 €	1.935 €	1.970 €	2.050 €

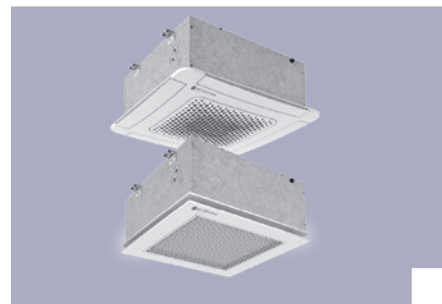
OPCIONALES

MODELO	81 RC 4T	82 RC 4T	83 RC 4T	83C RC 4T	84 RC 4T	84C RC 4T	81 RC ECM 4T	82 RC ECM 4T	83 RC ECM 4T	83C RC ECM 4T	84 RC ECM 4T	84C RC ECM 4T
CÓDIGO DESCRIPCIÓN												
510757 Suplemento plafón ABS 600x600 RC aletas motorizadas y receptor IR	34 €	34 €	34 €	34 €	34 €	34 €	34 €	34 €	34 €	34 €	34 €	34 €
511148 Suplemento plafón metálico 600x600 RC	314 €	314 €	314 €	314 €	314 €	314 €	314 €	314 €	314 €	314 €	314 €	314 €
803912 Toma aire exterior 80 mm 600x600	30 €	30 €	30 €	30 €	30 €	30 €	30 €	30 €	30 €	30 €	30 €	30 €
809121 Cierre deflector aire de impulsión 600x600	24 €	24 €	24 €	24 €	24 €	24 €	24 €	24 €	24 €	24 €	24 €	24 €
- Aire habitación contigua 150 mm 600x600	37 €	37 €	37 €	37 €	37 €	37 €	37 €	37 €	37 €	37 €	37 €	37 €
805581 Kit cierre 150 mm 600x600	118 €	118 €	118 €	118 €	118 €	118 €	118 €	118 €	118 €	118 €	118 €	118 €
- Válvula de 2 vías ON/OFF montadas	245 €	245 €	245 €	245 €	245 €	245 €	245 €	245 €	245 €	245 €	245 €	245 €
- Válvula de 3 vías ON/OFF montadas	256 €	256 €	256 €	256 €	256 €	256 €	256 €	256 €	256 €	256 €	256 €	256 €
- Kit válvula de corte regulación	96 €	96 €	96 €	96 €	96 €	96 €	96 €	96 €	96 €	96 €	96 €	96 €
- Kit válvulas de corte	84 €	84 €	84 €	84 €	84 €	84 €	84 €	84 €	84 €	84 €	84 €	84 €
- Kit tubos cobre recto	38 €	38 €	38 €	38 €	38 €	38 €	38 €	38 €	38 €	38 €	38 €	38 €
- Kit tubos cobre 90°	60 €	60 €	60 €	60 €	60 €	60 €	60 €	60 €	60 €	60 €	60 €	60 €
- Kit tubos flexibles inox	71 €	71 €	71 €	71 €	71 €	71 €	71 €	71 €	71 €	71 €	71 €	71 €
813400 Palet fitosanitario	83 €	83 €	83 €	83 €	83 €	83 €	83 €	83 €	83 €	83 €	83 €	83 €

FANCOIL CASSETTE

FKZEN NC 2T 600x600

NC: sin control
2T: 2 tubos
ECM: motor EC
E: resistencia eléctrica



FKZEN NC 2T 600x600

MODELO	61 NC 2T	62 NC 2T	63 NC 2T	64 NC 2T	65 NC 2T	61 NC ECM 2T	62 NC ECM 2T	63 NC ECM 2T	64 NC ECM 2T	65 NC ECM 2T	61 NC E 2T	62 NC E 2T	63 NC E 2T	64 NC E 2T	65 NC E 2T
CÓDIGO	508914 + 510753	508915 + 510753	508916 + 510753	508917 + 510753	508918 + 510753	508924 + 510753	508925 + 510753	508926 + 510753	508927 + 510753	508928 + 510753	508934 + 510753	508935 + 510753	508936 + 510753	508937 + 510753	508938 + 510753
Pot. Frig. kW	2,22	2,67	4,25	4,98	5,38	2,22	2,67	4,25	4,98	5,38	2,22	2,67	4,25	4,98	5,38
Pot. Cal. kW	2,34	2,62	4,08	4,91	5,42	2,34	2,62	4,08	4,91	5,42	2,34	2,62	4,08	4,91	5,42
Precio	1.124 €	1.183 €	1.272 €	1.387 €	1.492 €	1.264 €	1.382 €	1.491 €	1.598 €	1.756 €	1.400 €	1.533 €	1.636 €	1.762 €	1.938 €

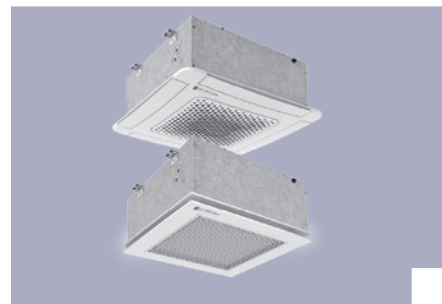
OPCIONALES

MODELO	61 NC 2T	62 NC 2T	63 NC 2T	64 NC 2T	65 NC 2T	61 NC ECM 2T	62 NC ECM 2T	63 NC ECM 2T	64 NC ECM 2T	65 NC ECM 2T	61 NC E 2T	62 NC E 2T	63 NC E 2T	64 NC E 2T	65 NC E 2T
CÓDIGO DESCRIPCIÓN															
511148 Suplemento por plafón metálico 60x60 NC	281 €	281 €	281 €	281 €	281 €	281 €	281 €	281 €	281 €	281 €	281 €	281 €	281 €	281 €	281 €
803912 Toma aire exterior 80 mm 60x60	29 €	29 €	29 €	29 €	29 €	29 €	29 €	29 €	29 €	29 €	29 €	29 €	29 €	29 €	29 €
809121 Cierre deflector aire de impulsión 60x60	23 €	23 €	23 €	23 €	23 €	23 €	23 €	23 €	23 €	23 €	23 €	23 €	23 €	23 €	23 €
812978 Toma aire para habitación contigua 150 mm 60x60	35 €	35 €	35 €	35 €	35 €	35 €	35 €	35 €	35 €	35 €	35 €	35 €	35 €	35 €	35 €
805581 Kit cierre 150 mm 60x60	116 €	116 €	116 €	116 €	116 €	116 €	116 €	116 €	116 €	116 €	116 €	116 €	116 €	116 €	116 €
- Válvula de 2 vías ON/OFF montadas	131 €	131 €	146 €	146 €	146 €	131 €	131 €	146 €	146 €	146 €	-	-	-	-	-
- Válvula de 2 vías ON/OFF no montadas	-	-	-	-	-	-	-	-	-	-	104 €	104 €	120 €	120 €	120 €
- Válvula de 3 vías ON/OFF montadas	139 €	139 €	159 €	159 €	159 €	139 €	139 €	159 €	159 €	159 €	-	-	-	-	-
- Válvula de 3 vías ON/OFF no montadas	-	-	-	-	-	-	-	-	-	-	114 €	114 €	131 €	131 €	131 €
- 1 válvula de corte regulación (detentor)	46 €	46 €	55 €	55 €	55 €	46 €	46 €	55 €	55 €	55 €	46 €	46 €	55 €	55 €	55 €
- 2 válvulas de corte regulación (detentor)	-	-	-	-	-	-	-	-	-	-	-	-	-	-	-
- 2 válvulas de corte	42 €	42 €	49 €	49 €	49 €	42 €	42 €	49 €	49 €	49 €	42 €	42 €	49 €	49 €	49 €
810303 4 válvulas de corte	-	-	-	-	-	-	-	-	-	-	-	-	-	-	-
- 2 tubos cobre recto	19 €	19 €	21 €	21 €	21 €	19 €	19 €	21 €	21 €	21 €	19 €	19 €	21 €	21 €	21 €
- 4 tubos cobre recto	-	-	-	-	-	-	-	-	-	-	-	-	-	-	-
- 2 tubos cobre 90°	32 €	32 €	35 €	35 €	35 €	32 €	32 €	35 €	35 €	35 €	32 €	32 €	35 €	35 €	35 €
- 4 tubos cobre 90°	-	-	-	-	-	-	-	-	-	-	-	-	-	-	-
808975 2 tubos flexibles inox	33 €	33 €	46 €	46 €	46 €	33 €	33 €	46 €	46 €	46 €	33 €	33 €	46 €	46 €	46 €
808976 4 tubos flexibles inox	-	-	-	-	-	-	-	-	-	-	-	-	-	-	-
813400 Palet fitosanitario	83 €	83 €	83 €	83 €	83 €	83 €	83 €	83 €	83 €	83 €	83 €	83 €	83 €	83 €	83 €
813400 Palet fitosanitario	83 €	83 €	83 €	83 €	83 €	83 €	83 €	83 €	83 €	83 €	83 €	83 €	83 €	83 €	83 €

FANCOIL CASSETTE

FKZEN NC 4T 600x600

NC: sin control
4T: 4 tubos
ECM: motor EC



FKZEN NC 4T 600x600

MODELO	81 NC 4T	82 NC 4T	83 NC 4T	83C NC 4T	84 NC 4T	84C NC 4T	81 NC ECM 4T	82 NC ECM 4T	83 NC ECM 4T	83C NC ECM 4T	84 NC ECM 4T	84C NC ECM 4T
CÓDIGO	508944 + 510753	508945 + 510753	508946 + 510753	508947 + 510753	508948 + 510753	508949 + 510753	508956 + 510753	508957 + 510753	508958 + 510753	508959 + 510753	508960 + 510753	508961 + 510753
Pot. Frig. kW	2,3	2,71	3,34	3,83	3,83	4,4	2,3	2,71	3,34	3,83	3,83	4,4
Pot. Cal. kW	2,69	3,07	3,9	2,89	4,38	3,25	2,69	3,07	3,9	2,89	4,38	3,25
Precio	1.247 €	1.291 €	1.344 €	1.364 €	1.412 €	1.435 €	1.514 €	1.540 €	1.613 €	1.666 €	1.726 €	1.765 €

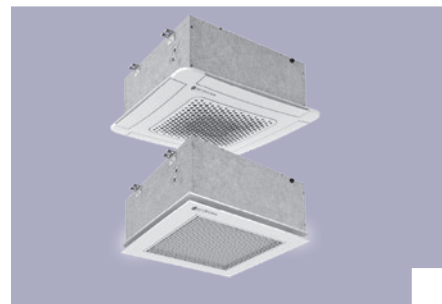
OPCIONALES

MODELO		81 NC 4T	82 NC 4T	83 NC 4T	83C NC 4T	84 NC 4T	84C NC 4T	81 NC ECM 4T	82 NC ECM 4T	83 NC ECM 4T	83C NC ECM 4T	84 NC ECM 4T	84C NC ECM 4T
CÓDIGO	DESCRIPCIÓN												
511148	Suplemento por plafón metálico 60x60 NC	281 €	281 €	281 €	281 €	281 €	281 €	281 €	281 €	281 €	281 €	281 €	281 €
803912	Toma aire exterior 80 mm 60x60	29 €	29 €	29 €	29 €	29 €	29 €	29 €	29 €	29 €	29 €	29 €	29 €
809121	Cierre deflector aire de impulsión 60x60	23 €	23 €	23 €	23 €	23 €	23 €	23 €	23 €	23 €	23 €	23 €	23 €
812978	Toma aire para habitación contigua 150 mm 60x60	35 €	35 €	35 €	35 €	35 €	35 €	35 €	35 €	35 €	35 €	35 €	35 €
805581	Kit cierre 150 mm 60x60	116 €	116 €	116 €	116 €	116 €	116 €	116 €	116 €	116 €	116 €	116 €	116 €
-	Válvula de 2 vías ON/OFF montadas	238 €	238 €	238 €	238 €	238 €	238 €	238 €	238 €	238 €	238 €	238 €	238 €
-	Válvula de 2 vías ON/OFF no montadas	-	-	-	-	-	-	-	-	-	-	-	-
-	Válvula de 3 vías ON/OFF montadas	249 €	249 €	249 €	249 €	249 €	249 €	249 €	249 €	249 €	249 €	249 €	249 €
-	Válvula de 3 vías ON/OFF no montadas	-	-	-	-	-	-	-	-	-	-	-	-
-	1 válvula de corte regulación (detentor)	-	-	-	-	-	-	-	-	-	-	-	-
-	2 válvulas de corte regulación (detentor)	94 €	94 €	94 €	94 €	94 €	94 €	94 €	94 €	94 €	94 €	94 €	94 €
-	2 válvulas de corte	-	-	-	-	-	-	-	-	-	-	-	-
810303	4 válvulas de corte	82 €	82 €	82 €	82 €	82 €	82 €	82 €	82 €	82 €	82 €	82 €	82 €
-	2 tubos cobre recto	-	-	-	-	-	-	-	-	-	-	-	-
-	4 tubos cobre recto	37 €	37 €	37 €	37 €	37 €	37 €	37 €	37 €	37 €	37 €	37 €	37 €
-	2 tubos cobre 90°	-	-	-	-	-	-	-	-	-	-	-	-
-	4 tubos cobre 90°	57 €	57 €	57 €	57 €	57 €	57 €	57 €	57 €	57 €	57 €	57 €	57 €
808975	2 tubos flexibles inox	-	-	-	-	-	-	-	-	-	-	-	-
808976	4 tubos flexibles inox	69 €	69 €	69 €	69 €	69 €	69 €	69 €	69 €	69 €	69 €	69 €	69 €
813400	Palet fitosanitario	83 €	83 €	83 €	83 €	83 €	83 €	83 €	83 €	83 €	83 €	83 €	83 €
813400	Palet fitosanitario	83 €	83 €	83 €	83 €	83 €	83 €	83 €	83 €	83 €	83 €	83 €	83 €

FANCOIL CASSETTE

FKZEN RC 2T 900x900

RC: control remoto
2T: 2 tubos
ECM: motor EC



FKZEN RC 2T 900x900

MODELO	71 RC 2T	72 RC 2T	73 RC 2T	71 RC ECM 2T	72 RC ECM 2T	73 RC ECM 2T
CÓDIGO	510024 + 510759	509862 + 510759	510020 + 510759	510191 + 510759	510002 + 510759	510192 + 510759
Pot. Frig. kW	6,13	9,46	10,87	6,13	9,46	10,87
Pot. Cal. kW	6,4	8,61	11,28	6,4	8,61	11,28
Precio	2.158 €	2.283 €	2.418 €	2.461 €	2.567 €	2.650 €

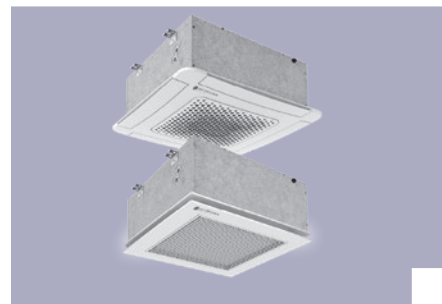
OPCIONALES

MODELO		71 RC 2T	72 RC 2T	73 RC 2T	71 RC ECM 2T	72 RC ECM 2T	73 RC ECM 2T
CÓDIGO	DESCRIPCIÓN						
510760	Suplemento plafón ABS 90x90 RC aletas motorizadas y receptor IR	59 €	59 €	59 €	59 €	59 €	59 €
-	Suplemento plafón metálico 90x90 RC	465 €	465 €	465 €	465 €	465 €	465 €
810159	Toma aire exterior 80 mm 90x90	29 €	29 €	29 €	29 €	29 €	29 €
812929	Cierre deflector aire de impulsión 90x90	29 €	29 €	29 €	29 €	29 €	29 €
811221	Aire habitación contigua 150 mm 90x90	45 €	45 €	45 €	45 €	45 €	45 €
-	Kit cierre 150 mm 90x90	148 €	148 €	148 €	148 €	148 €	148 €
-	Válvula de 2 vías ON/OFF montadas	185 €	218 €	218 €	185 €	218 €	218 €
-	Válvula de 3 vías ON/OFF montadas	215 €	245 €	245 €	215 €	245 €	245 €
-	1 válvula de corte regulación (detentor)	55 €	57 €	49 €	55 €	57 €	49 €
808389	2 válvulas de corte regulación	-	-	-	-	-	-
-	2 válvulas de corte	49 €	51 €	51 €	49 €	51 €	51 €
813684	4 válvulas de corte	-	-	-	-	-	-
-	2 tubos cobre recto	21 €	21 €	21 €	21 €	21 €	21 €
808390	4 tubos cobre recto	-	-	-	-	-	-
-	2 tubos cobre 90°	37 €	37 €	37 €	37 €	37 €	37 €
-	4 tubos cobre 90°	-	-	-	-	-	-
-	2 tubos flexibles inox	46 €	46 €	46 €	46 €	46 €	46 €
-	4 tubos flexibles inox	-	-	-	-	-	-
813400	Palet fitosanitario	83 €	83 €	83 €	83 €	83 €	83 €

FANCOIL CASSETTE

FKZEN RC 4T 900x900

RC: control remoto
4T: 4 tubos
ECM: motor EC



FKZEN RC 4T 900x900

MODELO	91 RC 4T	92 RC 4T	93 RC 4T	94 RC 4T	91 RC ECM 4T	92 RC ECM 4T	93 RC ECM 4T	94 RC ECM 4T
CÓDIGO	510196 + 510759	510132 + 510759	510197 + 510759	510198 + 510759	510203 + 510759	510204 + 510759	510205 + 510759	510206 + 510759
Pot. Frig. kW	6,13	7,1	8,67	9,96	6,13	7,1	8,67	9,96
Pot. Cal. kW	7,94	9,27	11,03	8,42	7,94	9,27	11,03	8,42
Precio	2.355 €	2.465 €	2.572 €	2.598 €	2.719 €	2.795 €	2.852 €	2.886 €

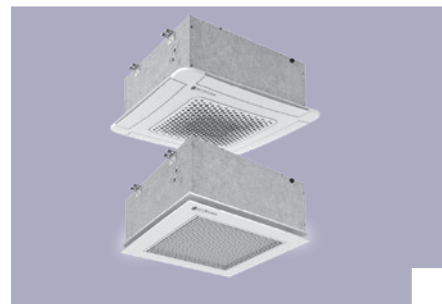
OPCIONALES

MODELO		91 RC 4T	92 RC 4T	93 RC 4T	94 RC 4T	91 RC ECM 4T	92 RC ECM 4T	93 RC ECM 4T	94 RC ECM 4T
CÓDIGO	DESCRIPCIÓN								
510760	Suplemento plafón ABS 90x90 RC aletas motorizadas y receptor IR	59 €	59 €	59 €	59 €	59 €	59 €	59 €	59 €
-	Suplemento plafón metálico 90x90 RC	465 €	465 €	465 €	465 €	465 €	465 €	465 €	465 €
810159	Toma aire exterior 80 mm 90x90	29 €	29 €	29 €	29 €	29 €	29 €	29 €	29 €
812929	Cierre deflactor aire de impulsión 90x90	29 €	29 €	29 €	29 €	29 €	29 €	29 €	29 €
811221	Aire habitación contigua 150 mm 90x90	45 €	45 €	45 €	45 €	45 €	45 €	45 €	45 €
-	Kit cierre 150 mm 90x90	148 €	148 €	148 €	148 €	148 €	148 €	148 €	148 €
-	Válvula de 2 vías ON/OFF montadas	351 €	351 €	351 €	370 €	351 €	351 €	351 €	370 €
-	Válvula de 3 vías ON/OFF montadas	406 €	406 €	406 €	423 €	406 €	406 €	406 €	423 €
-	1 válvula de corte regulación (detentor)	-	-	-	-	-	-	-	-
808389	2 válvulas de corte regulación	101 €	101 €	101 €	101 €	101 €	101 €	101 €	101 €
-	2 válvulas de corte								
813684	4 válvulas de corte	98 €	98 €	98 €	98 €	98 €	98 €	98 €	98 €
-	2 tubos cobre recto								
808390	4 tubos cobre recto	50 €	50 €	50 €	50 €	50 €	50 €	50 €	50 €
-	2 tubos cobre 90°								
-	4 tubos cobre 90°	87 €	87 €	87 €	87 €	87 €	87 €	87 €	87 €
-	2 tubos flexibles inox								
-	4 tubos flexibles inox	107 €	107 €	107 €	107 €	107 €	107 €	107 €	107 €
813400	Palet fitosanitario	83 €	83 €	83 €	83 €	83 €	83 €	83 €	83 €

FANCOIL CASSETTE

FKZEN NC 2T 900x900

NC: sin control
2T: 2 tubos
ECM: motor EC



FKZEN NC 2T 900x900

MODELO	71 NC 2T	72 NC 2T	73 NC 2T	71 NC ECM 2T	72 NC ECM 2T	73 NC ECM 2T
CÓDIGO	510006 + 510758	509825 + 510758	510011 + 510758	510189 + 510758	510151 + 510758	510190 + 510758
Pot. Frig. kW	6,13	9,46	10,87	6,13	9,46	10,87
Pot. Cal. kW	6,4	8,61	11,28	6,4	8,61	11,28
Precio	1.850 €	1.975 €	2.110 €	2.137 €	2.237 €	2.309 €

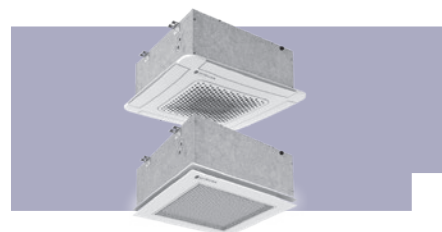
OPCIONALES

MODELO		71 NC 2T	72 NC 2T	73 NC 2T	71 NC ECM 2T	72 NC ECM 2T	73 NC ECM 2T
CÓDIGO	DESCRIPCIÓN						
511386	Suplemento por plafón metálico 90x90 NC	459 €	459 €	459 €	459 €	459 €	459 €
810159	Toma aire exterior 80 mm 90x90	29 €	29 €	29 €	29 €	29 €	29 €
812929	Cierre deflector aire de impulsión 90x90	29 €	29 €	29 €	29 €	29 €	29 €
811221	Aire habitación contigua 150 mm 90x90	45 €	45 €	45 €	45 €	45 €	45 €
-	Kit cierre 150 mm 90x90	148 €	148 €	148 €	148 €	148 €	148 €
-	Válvula de 2 vías ON/OFF montadas	185 €	218 €	218 €	185 €	218 €	218 €
-	Válvula de 3 vías ON/OFF montadas	215 €	245 €	245 €	215 €	245 €	245 €
-	1 válvula de corte regulación (detentor)	55 €	57 €	57 €	55 €	57 €	57 €
808389	2 válvulas de corte regulación (detentor)	-	-	-	-	-	-
-	2 válvulas de corte	49 €	51 €	51 €	49 €	51 €	51 €
813684	4 válvulas de corte	-	-	-	-	-	-
-	2 tubos cobre recto	21 €	21 €	21 €	21 €	21 €	21 €
808390	4 tubos cobre recto	-	-	-	-	-	-
-	2 tubos cobre 90°	37 €	37 €	37 €	37 €	37 €	37 €
-	4 tubos cobre 90°	-	-	-	-	-	-
-	2 tubos flexibles inox	46 €	46 €	46 €	46 €	46 €	46 €
-	4 tubos flexibles inox	-	-	-	-	-	-
813400	Palet fitosanitario	83 €	83 €	83 €	83 €	83 €	83 €

FANCOIL CASSETTE

FKZEN NC 4T 900x900

NC: sin control
4T: 4 tubos
ECM: motor EC



FKZEN NC 4T 900x900

MODELO	91 NC 4T	92 NC 4T	93 NC 4T	94 NC 4T	91 NC ECM 4T	92 NC ECM 4T	93 NC ECM 4T	94 NC ECM 4T
CÓDIGO	509389 + 510758	510193 + 510758	510194 + 510758	510195 + 510758	510199 + 510758	510200 + 510758	510201 + 510758	510202 + 510758
Pot. Frig. kW	6,13	7,1	8,67	9,96	6,13	7,1	8,67	9,96
Pot. Cal. kW	7,94	9,27	11,03	8,42	7,94	9,27	11,03	8,42
Precio	2.048 €	2.158 €	2.265 €	2.291 €	2.368 €	2.450 €	2.513 €	2.543 €

OPCIONALES

MODELO		91 NC 4T	92 NC 4T	93 NC 4T	94 NC 4T	91 NC ECM 4T	92 NC ECM 4T	93 NC ECM 4T	94 NC ECM 4T
CÓDIGO	DESCRIPCIÓN								
511386	Suplemento por plafón metálico 90x90 NC	459 €	459 €	459 €	459 €	459 €	459 €	459 €	459 €
810159	Toma aire exterior 80 mm 90x90	29 €	29 €	29 €	29 €	29 €	29 €	29 €	29 €
812929	Cierre deflector aire de impulsión 90x90	29 €	29 €	29 €	29 €	29 €	29 €	29 €	29 €
811221	Aire habitación contigua 150 mm 90x90	45 €	45 €	45 €	45 €	45 €	45 €	45 €	45 €
-	Kit cierre 150 mm 90x90	148 €	148 €	148 €	148 €	148 €	148 €	148 €	148 €
-	Válvula de 2 vías ON/OFF montadas	351 €	370 €	370 €	370 €	351 €	370 €	370 €	370 €
-	Válvula de 3 vías ON/OFF montadas	406 €	406 €	406 €	423 €	406 €	406 €	406 €	423 €
-	1 válvula de corte regulación (detentor)	-	-	-	-	-	-	-	-
808389	2 válvulas de corte regulación (detentor)	101 €	101 €	101 €	101 €	101 €	101 €	101 €	101 €
-	2 válvulas de corte	-	-	-	-	-	-	-	-
813684	4 válvulas de corte	98 €	98 €	98 €	98 €	98 €	98 €	98 €	98 €
-	2 tubos cobre recto	-	-	-	-	-	-	-	-
808390	4 tubos cobre recto	50 €	50 €	50 €	50 €	50 €	50 €	50 €	50 €
-	2 tubos cobre 90°	-	-	-	-	-	-	-	-
-	4 tubos cobre 90°	87 €	87 €	87 €	87 €	87 €	87 €	87 €	87 €
-	2 tubos flexibles inox	-	-	-	-	-	-	-	-
-	4 tubos flexibles inox	107 €	107 €	107 €	107 €	107 €	107 €	107 €	107 €
813400	Palet fitosanitario	83 €	83 €	83 €	83 €	83 €	83 €	83 €	83 €

FANCOIL SPLIT PARED

SERIES FPWn

FPWn NC sin control
FPN RC Con tarjeta control
ECM ventilador EC
FPN IR con control remoto



FPWn

MODELO	FPWn-NC-1	FPWn-NC-2	FPWn-NC-3	FPWn-NC-4	FPWn RC-1	FPWn RC-2	FPWn RC-3	FPWn RC-4	FPWn RC-IR-1	FPWn RC-IR-2	FPWn RC-IR-3	FPWn RC-IR-4
CÓDIGO	x	511571	x	x	x	x	x	x	x	x	511690	x
Pot. Frig. kW	1,9	2,3	3,0	3,8	1,9	2,3	3,0	3,8	1,9	2,3	3,0	3,8
Pot. Cal. kW	2,3	2,9	3,2	4,4	2,3	2,9	3,2	4,4	2,3	2,9	3,2	4,4
Precio	677 €	704 €	744 €	793 €	790 €	831 €	876 €	904 €	859 €	901 €	946 €	973 €

OPCIONALES

MODELO	FPWn-NC-1	FPWn-NC-2	FPWn-NC-3	FPWn-NC-4	FPWn RC-1	FPWn RC-2	FPWn RC-3	FPWn RC-4	FPWn RC-IR-1	FPWn RC-IR-2	FPWn RC-IR-3	FPWn RC-IR-4	
CÓDIGO	DESCRIPCIÓN												
814329	Bomba de condensados montada			309 €	309 €	309 €	309 €	309 €	309 €	309 €	309 €	309 €	309 €
-	Bomba de condensados no montada			283 €	283 €	283 €	283 €	283 €	283 €	283 €	283 €	283 €	283 €
-	Caja para preinstalación			249 €	249 €	-	-	249 €	249 €	-	-	249 €	249 €
-	Caja para preinstalación			-	-	268 €	268 €	-	-	268 €	268 €	-	-
-	Válvula 2 vías On/OFF ([24Vca])			140 €	140 €	-	-	140 €	140 €	-	-	140 €	140 €
-	Válvula 3 vías On/OFF [24Vca]			-	-	146 €	146 €	-	-	146 €	146 €	-	-
-	Válvula 2 vías 3 Puntos [24Vca]			155 €	155 €	-	-	155 €	155 €	-	-	155 €	155 €
-	Válvula 3 vías 3 Puntos [24Vca]			-	-	165 €	165 €	-	-	165 €	165 €	-	-
814189	Kit tubos flexibles inox			29 €	29 €	29 €	29 €	29 €	29 €	29 €	29 €	29 €	29 €
814190	Válvula de corte y regulación			53 €	53 €	53 €	53 €	53 €	53 €	53 €	53 €	53 €	53 €
-	Válvula de corte y regulación No Montado			48 €	48 €	48 €	48 €	48 €	48 €	48 €	48 €	48 €	48 €
-	2 Válvulas de corte			50 €	50 €	50 €	50 €	50 €	50 €	50 €	50 €	50 €	50 €
-	2 Válvulas de corte No Montado			43 €	43 €	43 €	43 €	43 €	43 €	43 €	43 €	43 €	43 €
-	Palet fitosanitario			83 €	83 €	83 €	83 €	83 €	83 €	83 €	83 €	83 €	83 €

FPWn-ECM

MODELO	FPWn-NC-1 ECM	FPWn-NC-2 ECM	FPWn-NC-3 ECM	FPWn-NC-4 ECM	FPWn RC-1 ECM	FPWn RC-2 ECM	FPWn RC-3 ECM	FPWn RC-4 ECM	FPWn RC-IR ECM	FPWn RC-IR-2 ECM	FPWn RC-IR-3 ECM	FPWn RC-IR-4 ECM
CÓDIGO	x	x	x	x	x	x	x	x	x	x	x	x
Pot. Frig. kW	1,9	2,3	3,0	3,8	1,9	2,3	3,0	3,8	1,9	2,3	3,0	3,8
Pot. Cal. kW	2,3	2,9	3,2	4,4	2,3	2,9	3,2	4,4	2,3	2,9	3,2	4,4
Precio	835 €	873 €	919 €	949 €	989 €	1.015 €	1.051 €	1.104 €	1.058 €	1.086 €	1.120 €	973 €

OPCIONALES

MODELO	FPWn-NC-1 ECM	FPWn-NC-2 ECM	FPWn-NC-3 ECM	FPWn-NC-4 ECM	FPWn RC-1 ECM	FPWn RC-2 ECM	FPWn RC-3 ECM	FPWn RC-4 ECM	FPWn RC-IR ECM	FPWn RC-IR-2 ECM	FPWn RC-IR-3 ECM	FPWn RC-IR-4 ECM
CÓDIGO	DESCRIPCIÓN											
814329	Bomba de condensados montada			309 €	309 €	309 €	309 €	309 €	309 €	309 €	309 €	309 €
-	Bomba de condensados no montada			283 €	283 €	283 €	283 €	283 €	283 €	283 €	283 €	283 €
-	Caja para preinstalación			249 €	249 €	-	-	249 €	249 €	-	-	249 €
-	Caja para preinstalación			-	-	268 €	268 €	-	-	268 €	268 €	-
-	Válvula 2 vías On/OFF ([24Vca])			140 €	140 €	-	-	140 €	140 €	-	-	140 €
-	Válvula 3 vías On/OFF [24Vca]			-	-	146 €	146 €	-	-	146 €	146 €	-
-	Válvula 2 vías 3 Puntos [24Vca]			155 €	155 €	-	-	155 €	155 €	-	-	155 €
-	Válvula 3 vías 3 Puntos [24Vca]			-	-	165 €	165 €	-	-	165 €	165 €	-
814189	Kit tubos flexibles inox			29 €	29 €	29 €	29 €	29 €	29 €	29 €	29 €	29 €
814190	Válvula de corte y regulación			53 €	53 €	53 €	53 €	53 €	53 €	53 €	53 €	53 €
-	Válvula de corte y regulación No Montado			48 €	48 €	48 €	48 €	48 €	48 €	48 €	48 €	48 €
-	2 Válvulas de corte			50 €	50 €	50 €	50 €	50 €	50 €	50 €	50 €	50 €
-	2 Válvulas de corte No Montado			43 €	43 €	43 €	43 €	43 €	43 €	43 €	43 €	43 €
-	Palet fitosanitario			83 €	83 €	83 €	83 €	83 €	83 €	83 €	83 €	83 €

2V-1

MODELO	FPWn-NC-2V-1	FPWn-NC-2V-2	FPWn-NC-2V-3	FPWn-NC-2V-4	FPWn-RC-2V-1	FPWn-RC-2V-2	FPWn-RC-2V-3	FPWn-RC-2V-4	FPWn RC-IR-2V-1	FPWn RC-IR-2V-2	FPWn RC-IR-2V-3	FPWn RC-IR-2V-4
CÓDIGO	x	x	x	x	x	x	x	x	x	x	x	x
Pot. Frig. kW	1,9	2,3	3,0	3,8	1,9	2,3	3,0	3,8	1,9	2,3	3,0	3,8
Pot. Cal. kW	2,3	2,9	3,2	4,4	2,3	2,9	3,2	4,4	2,3	2,9	3,2	4,4
Precio	801 €	829 €	874 €	923 €	915 €	955 €	1.005 €	1.034 €	982 €	1.024 €	1.075 €	1.104 €

OPCIONALES

MODELO	FPWn-NC-2V-1	FPWn-NC-2V-2	FPWn-NC-2V-3	FPWn-NC-2V-4	FPWn-RC-2V-1	FPWn-RC-2V-2	FPWn-RC-2V-3	FPWn-RC-2V-4	FPWn RC-IR-2V-1	FPWn RC-IR-2V-2	FPWn RC-IR-2V-3	FPWn RC-IR-2V-4
CÓDIGO	DESCRIPCIÓN											
814329	Bomba de condensados montada											
-	Bomba de condensados no montada											
-	Caja para preinstalación											
-	Caja para preinstalación											
-	Válvula 2 vías On/OFF ([24Vca])											
-	Válvula 3 vías On/OFF [24Vca]											
-	Válvula 2 vías 3 Puntos [24Vca]											
-	Válvula 3 vías 3 Puntos [24Vca]											
814189	Kit tubos flexibles inox											
814190	Válvula de corte y regulación											
-	Válvula de corte y regulación No Montado											
-	2 Válvulas de corte											
-	2 Válvulas de corte No Montado											
-	Palet fitosanitario											

3V-1

MODELO	FPWn-NC-3V-1	FPWn-NC-3V-2	FPWn-NC-3V-3	FPWn-NC-3V-4	FPWn-RC-3V-1	FPWn-RC-3V-2	FPWn-RC-3V-3	FPWn-RC-3V-4	FPWn RC-IR-3V-1	FPWn RC-IR-3V-2	FPWn RC-IR-3V-3	FPWn RC-IR-3V-4
CÓDIGO	x	x	x	x	x	x	x	x	x	x	x	x
Pot. Frig. kW	1,9	2,3	3,0	3,8	1,9	2,3	3,0	3,8	1,9	2,3	3,0	3,8
Pot. Cal. kW	2,3	2,9	3,2	4,4	2,3	2,9	3,2	4,4	2,3	2,9	3,2	4,4
Precio	816 €	843 €	893 €	941 €	929 €	970 €	1.024 €	1.052 €	998 €	1.040 €	1.094 €	1.121 €

OPCIONALES

MODELO	FPWn-NC-3V-1	FPWn-NC-3V-2	FPWn-NC-3V-3	FPWn-NC-3V-4	FPWn-RC-3V-1	FPWn-RC-3V-2	FPWn-RC-3V-3	FPWn-RC-3V-4	FPWn RC-IR-3V-1	FPWn RC-IR-3V-2	FPWn RC-IR-3V-3	FPWn RC-IR-3V-4
CÓDIGO	DESCRIPCIÓN											
814329	Bomba de condensados montada											
-	Bomba de condensados no montada											
-	Caja para preinstalación											
-	Caja para preinstalación											
-	Válvula 2 vías On/OFF ([24Vca])											
-	Válvula 3 vías On/OFF [24Vca]											
-	Válvula 2 vías 3 Puntos [24Vca]											
-	Válvula 3 vías 3 Puntos [24Vca]											
814189	Kit tubos flexibles inox											
814190	Válvula de corte y regulación											
-	Válvula de corte y regulación No Montado											
-	2 Válvulas de corte											
-	2 Válvulas de corte No Montado											
-	Palet fitosanitario											

2V-1 ECM

MODELO	FPWn-NC-2V-1 ECM	FPWn-NC-2V-2 ECM	FPWn-NC-2V-3 ECM	FPWn-NC-2V-4 ECM	FPWn-RC-2V-1 ECM	FPWn-RC-2V-2 ECM	FPWn-RC-2V-3 ECM	FPWn-RC-2V-4 ECM	FPWn RC-IR-2V-1 ECM	FPWn RC-IR-2V-2 ECM	FPWn RC-IR-2V-3 ECM	FPWn RC-IR-2V-4 ECM
CÓDIGO	x	x	x	x	x	x	x	x	x	x	x	x
Pot. Frig. kW	1,9	2,3	3,0	3,8	1,9	2,3	3,0	3,8	1,9	2,3	3,0	3,8
Pot. Cal. kW	2,3	2,9	3,2	4,4	2,3	2,9	3,2	4,4	2,3	2,9	3,2	4,4
Precio	958 €	997 €	1.048 €	1.079 €	1.112 €	1.139 €	1.181 €	1.232 €	1.182 €	1.209 €	1.250 €	1.302 €

OPCIONALES

MODELO	FPWn-NC-2V-1 ECM	FPWn-NC-2V-2 ECM	FPWn-NC-2V-3 ECM	FPWn-NC-2V-4 ECM	FPWn-RC-2V-1 ECM	FPWn-RC-2V-2 ECM	FPWn-RC-2V-3 ECM	FPWn-RC-2V-4 ECM	FPWn RC-IR-2V-1 ECM	FPWn RC-IR-2V-2 ECM	FPWn RC-IR-2V-3 ECM	FPWn RC-IR-2V-4 ECM	
CÓDIGO	DESCRIPCIÓN												
814329	Bomba de condensados montada			309 €	309 €	309 €	309 €	309 €	309 €	309 €	309 €	309 €	309 €
-	Bomba de condensados no montada			283 €	283 €	283 €	283 €	283 €	283 €	283 €	283 €	283 €	283 €
-	Caja para preinstalación			249 €	249 €	-	-	249 €	249 €	-	-	249 €	249 €
-	Caja para preinstalación			-	-	268 €	268 €	-	-	268 €	268 €	-	-
-	Válvula 2 vías On/OFF ((24Vca))			-	-	-	-	-	-	-	-	-	-
-	Válvula 3 vías On/OFF (24Vca)			-	-	-	-	-	-	-	-	-	-
-	Válvula 2 vías 3 Puntos (24Vca)			-	-	-	-	-	-	-	-	-	-
-	Válvula 3 vías 3 Puntos (24Vca)			-	-	-	-	-	-	-	-	-	-
814189	Kit tubos flexibles inox			29 €	29 €	29 €	29 €	29 €	29 €	29 €	29 €	29 €	29 €
814190	Válvula de corte y regulación			53 €	53 €	53 €	53 €	53 €	53 €	53 €	53 €	53 €	53 €
-	Válvula de corte y regulación No Montado			48 €	48 €	48 €	48 €	48 €	48 €	48 €	48 €	48 €	48 €
-	2 Válvulas de corte			50 €	50 €	50 €	50 €	50 €	50 €	50 €	50 €	50 €	50 €
-	2 Válvulas de corte No Montado			43 €	43 €	43 €	43 €	43 €	43 €	43 €	43 €	43 €	43 €
-	Palet fitosanitario			83 €	83 €	83 €	83 €	83 €	83 €	83 €	83 €	83 €	83 €

3V-1 ECM

MODELO	FPWn-NC-3V-1 ECM	FPWn-NC-3V-2 ECM	FPWn-NC-3V-3 ECM	FPWn-NC-3V-4 ECM	FPWn-RC-3V-1 ECM	FPWn-RC-3V-2 ECM	FPWn-RC-3V-3 ECM	FPWn-RC-3V-4 ECM	FPWn RC-IR-3V-1 ECM	FPWn RC-IR-3V-2 ECM	FPWn RC-IR-3V-3 ECM	FPWn RC-IR-3V-4 ECM
CÓDIGO	x	x	x	x	x	x	x	x	x	x	x	x
Pot. Frig. kW	1,9	2,3	3,0	3,8	1,9	2,3	3,0	3,8	1,9	2,3	3,0	3,8
Pot. Cal. kW	2,3	2,9	3,2	4,4	2,3	2,9	3,2	4,4	2,3	2,9	3,2	4,4
Precio	973 €	1.012 €	1.067 €	1.097 €	1.128 €	1.154 €	1.199 €	1.251 €	1.197 €	1.225 €	1.269 €	1.321 €

OPCIONALES

MODELO	FPWn-NC-3V-1 ECM	FPWn-NC-3V-2 ECM	FPWn-NC-3V-3 ECM	FPWn-NC-3V-4 ECM	FPWn-RC-3V-1 ECM	FPWn-RC-3V-2 ECM	FPWn-RC-3V-3 ECM	FPWn-RC-3V-4 ECM	FPWn RC-IR-3V-1 ECM	FPWn RC-IR-3V-2 ECM	FPWn RC-IR-3V-3 ECM	FPWn RC-IR-3V-4 ECM	
CÓDIGO	DESCRIPCIÓN												
814329	Bomba de condensados montada			309 €	309 €	309 €	309 €	309 €	309 €	309 €	309 €	309 €	309 €
-	Bomba de condensados no montada			283 €	283 €	283 €	283 €	283 €	283 €	283 €	283 €	283 €	283 €
-	Caja para preinstalación			249 €	249 €	-	-	249 €	249 €	-	-	249 €	249 €
-	Caja para preinstalación			-	-	268 €	268 €	-	-	268 €	268 €	-	-
-	Válvula 2 vías On/OFF ((24Vca))			-	-	-	-	-	-	-	-	-	-
-	Válvula 3 vías On/OFF (24Vca)			-	-	-	-	-	-	-	-	-	-
-	Válvula 2 vías 3 Puntos (24Vca)			-	-	-	-	-	-	-	-	-	-
-	Válvula 3 vías 3 Puntos (24Vca)			-	-	-	-	-	-	-	-	-	-
814189	Kit tubos flexibles inox			29 €	29 €	29 €	29 €	29 €	29 €	29 €	29 €	29 €	29 €
814190	Válvula de corte y regulación			53 €	53 €	53 €	53 €	53 €	53 €	53 €	53 €	53 €	53 €
-	Válvula de corte y regulación No Montado			48 €	48 €	48 €	48 €	48 €	48 €	48 €	48 €	48 €	48 €
-	2 Válvulas de corte			50 €	50 €	50 €	50 €	50 €	50 €	50 €	50 €	50 €	50 €
-	2 Válvulas de corte No Montado			43 €	43 €	43 €	43 €	43 €	43 €	43 €	43 €	43 €	43 €
-	Palet fitosanitario			83 €	83 €	83 €	83 €	83 €	83 €	83 €	83 €	83 €	83 €

FANCOIL ALTA PRESIÓN

BSW

H: horizontal
ECM: con motor EC



BSW-H

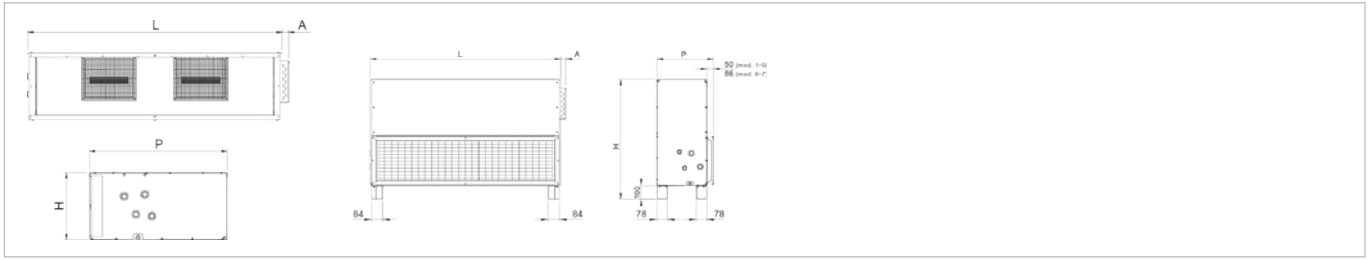
MODELO	BSW-H-1	BSW-H-2	BSW-H-3	BSW-H-4	BSW-H-5	BSW-H-6	BSW-H-7
CÓDIGO	510207	510208	510209	510186	510210	510211	510212
Pot. Frig. kW	2,99	6,06	9,02	11,27	15,13	24,48	27,85
Pot. Cal. kW	3,14	6,57	9,63	12,24	16,84	28,02	31,82
Precio	1.010 €	1.370 €	1.581 €	2.200 €	2.536 €	3.572 €	4.134 €

OPCIONALES

MODELO	BSW-H-1	BSW-H-2	BSW-H-3	BSW-H-4	BSW-H-5	BSW-H-6	BSW-H-7
CÓDIGO DESCRIPCIÓN							
- Bandeja auxiliar de condensados	33 €	33 €	33 €	37 €	37 €	37 €	37 €
- Filtro de aire G3 (25 mm)	14 €	17 €	19 €	21 €	23 €	-	-
- Filtro de aire G3 (48 mm)	28 €	31 €	35 €	42 €	45 €	-	-
- Filtro de aire G4 (48 mm)	40 €	53 €	54 €	57 €	88 €	202 €	226 €
- Bomba condensados	292 €	292 €	295 €	295 €	295 €	460 €	460 €
- Válvula de 3 vías ON/OFF	148 €	157 €	179 €	214 €	214 €	871 €	1.052 €
- Válvula de 3 vías ON/OFF + tubos de cobre	174 €	186 €	211 €	248 €	248 €	924 €	1.107 €
- Válvula de 3 vías ON/OFF + Válvula de corte y regulación	207 €	456 €	340 €	367 €	367 €	1.258 €	1.440 €
- Válvula de 3 vías ON/OFF + 2 válvulas de corte	204 €	226 €	273 €	301 €	301 €	1.004 €	1.164 €
- Válvula de 2 vías ON/OFF	114 €	118 €	139 €	142 €	142 €	745 €	858 €
- Válvula de 2 vías ON/OFF + tubos de cobre	139 €	148 €	169 €	175 €	175 €	797 €	921 €
- Válvula de 2 vías ON/OFF + Válvula de corte y regulación	174 €	190 €	295 €	295 €	295 €	1.122 €	1.273 €
- Válvula de 2 vías ON/OFF + 2 válvulas de corte	170 €	187 €	232 €	232 €	232 €	909 €	1.021 €
- Batería de agua caliente (4 tubos)	206 €	270 €	338 €	384 €	463 €	754 €	806 €
- Válvula de 3 vías ON/OFF para bat.agua cal.	148 €	148 €	179 €	214 €	222 €	876 €	902 €
- Válvula de 3 vías ON/OFF + tubos de cobre para bat.agua cal.	174 €	174 €	208 €	248 €	254 €	929 €	955 €
- Válvula de 3 vías ON/OFF + Válvula de corte y regulación para bat.agua cal.	211 €	211 €	252 €	370 €	377 €	1.064 €	1.089 €
- Válvula de 3 vías ON/OFF + 2 válvulas de corte para bat.agua cal.	207 €	207 €	250 €	305 €	311 €	998 €	1.023 €
- Válvula de 2 vías ON/OFF para bat.agua cal.	114 €	116 €	139 €	142 €	148 €	766 €	782 €
- Válvula de 2 vías ON/OFF + tubos de cobre para bat.agua cal.	139 €	141 €	175 €	175 €	181 €	811 €	827 €
- Válvula de 2 vías ON/OFF + Válvula de corte y regulación para bat.agua cal.	179 €	180 €	213 €	298 €	304 €	943 €	962 €
- Válvula de 2 vías ON/OFF + 2 válvulas de corte para bat.agua cal.	172 €	174 €	211 €	233 €	238 €	876 €	896 €
- Resistencia eléctrica 400-3N-(50/60) Hz	842 €	882 €	891 €	904 €	908 €	1.260 €	1.293 €
- Tarjeta SDP fancoils Montada	185 €	185 €	185 €				
- Tarjeta SDP fancoils Sin Montar	164 €	164 €	164 €				
- Batería 6R	514 €	536 €	671 €	709 €	785 €	1.014 €	1.040 €
813400 Palet fitosanitario	83 €	83 €	83 €	83 €	83 €	83 €	83 €
806660 Tarjeta SDP fancoils Sin Montar (no necesaria con motor EC)	166 €	166 €	166 €	166 €	-	-	-
- Batería 6R	518 €	539 €	677 €	715 €	793 €	1.024 €	1.050 €
813400 Palet fitosanitario	83 €	83 €	83 €	83 €	83 €	83 €	83 €

BSW-H

BSW-V



BSW-H-ECM

MODELO	BSW-H-ECM-1	BSW-H-ECM-2	BSW-H-ECM-3	BSW-H-ECM-4	BSW-H-ECM-5	BSW-H-ECM-6	BSW-H-ECM-7
CÓDIGO	511032	511033	510958	510983	511034	511035	511036
Pot. Frig. kW	2,99	6,06	9,02	11,27	15,13	24,48	27,85
Pot. Cal. kW	3,14	6,57	9,63	12,24	16,84	28,02	31,82
Precio	1.312 €	1.630 €	2.177 €	3.777 €	4.114 €	5.244 €	7.287 €

OPCIONALES

MODELO	BSW-H-ECM-1	BSW-H-ECM-2	BSW-H-ECM-3	BSW-H-ECM-4	BSW-H-ECM-5	BSW-H-ECM-6	BSW-H-ECM-7
CÓDIGO							
DESCRIPCIÓN							
- Bandeja auxiliar de condensados	33 €	33 €	33 €	37 €	37 €	37 €	37 €
- Filtro de aire G3 (25 mm)	14 €	17 €	19 €	21 €	23 €	-	-
- Filtro de aire G3 (48 mm)	28 €	31 €	35 €	42 €	45 €	-	-
- Filtro de aire G4 (48 mm)	40 €	53 €	54 €	57 €	88 €	202 €	226 €
- Bomba condensados	292 €	292 €	295 €	295 €	295 €	460 €	460 €
- Válvula de 3 vías ON/OFF	148 €	157 €	179 €	214 €	214 €	871 €	1.052 €
- Válvula de 3 vías ON/OFF + tubos de cobre	174 €	186 €	211 €	248 €	248 €	924 €	1.107 €
- Válvula de 3 vías ON/OFF + Válvula de corte y regulación	207 €	228 €	340 €	367 €	367 €	1.258 €	1.440 €
- Válvula de 3 vías ON/OFF + 2 válvulas de corte	204 €	226 €	273 €	301 €	301 €	1.004 €	1.164 €
- Válvula de 2 vías ON/OFF	114 €	118 €	139 €	142 €	142 €	745 €	858 €
- Válvula de 2 vías ON/OFF + tubos de cobre	139 €	148 €	169 €	175 €	175 €	797 €	921 €
- Válvula de 2 vías ON/OFF + Válvula de corte y regulación	174 €	190 €	295 €	295 €	295 €	1.122 €	1.273 €
- Válvula de 2 vías ON/OFF + 2 válvulas de corte	170 €	187 €	232 €	232 €	232 €	909 €	1.021 €
- Batería de agua caliente (4 tubos)	206 €	270 €	338 €	384 €	463 €	754 €	806 €
- Válvula de 3 vías ON/OFF para bat.agua cal.	148 €	148 €	179 €	214 €	222 €	876 €	902 €
- Válvula de 3 vías ON/OFF + tubos de cobre para bat.agua cal.	174 €	174 €	208 €	248 €	254 €	929 €	955 €
- Válvula de 3 vías ON/OFF + Válvula de corte y regulación para bat.agua cal.	211 €	211 €	252 €	370 €	377 €	1.064 €	1.089 €
- Válvula de 3 vías ON/OFF + 2 válvulas de corte para bat.agua cal.	207 €	207 €	250 €	305 €	311 €	998 €	1.023 €
- Válvula de 2 vías ON/OFF para bat.agua cal.	114 €	116 €	139 €	142 €	148 €	766 €	782 €
- Válvula de 2 vías ON/OFF + tubos de cobre para bat.agua cal.	139 €	141 €	175 €	175 €	181 €	811 €	827 €
- Válvula de 2 vías ON/OFF + Válvula de corte y regulación para bat.agua cal.	179 €	180 €	213 €	298 €	304 €	943 €	962 €
- Válvula de 2 vías ON/OFF + 2 válvulas de corte para bat.agua cal.	172 €	174 €	211 €	233 €	238 €	876 €	896 €
- Resistencia eléctrica 400-3N-(50/60) Hz	842 €	882 €	891 €	904 €	908 €	1.260 €	1.293 €
- Batería 6R	514 €	536 €	671 €	709 €	785 €	1.014 €	1.040 €
813400 Palet fitosanitario	83 €	83 €	83 €	83 €	83 €	83 €	83 €
- Batería 6R	1.263 €	1.309 €	1.322 €	1.349 €	1.368 €	1.822 €	1.859 €
813400 Palet fitosanitario	187 €	187 €	187 €	187 €	-	-	-
806660 Tarjeta SDP fancoils Sin Montar (no necesaria con motor EC)	166 €	166 €	166 €	166 €	-	-	-
- Batería 6R	518 €	539 €	677 €	715 €	793 €	1.024 €	1.050 €
813400 Palet fitosanitario	83 €	83 €	83 €	83 €	83 €	83 €	83 €

BSW-V

MODELO	BSW-V-1	BSW-V-2	BSW-V-3	BSW-V-4	BSW-V-5	BSW-V-6	BSW-V-7
CÓDIGO	510213	510214	510215	510216	510217	510218	510219
Pot. Frig. kW	2,99	6,06	9,02	11,27	15,13	24,48	27,85
Pot. Cal. kW	3,14	6,57	9,63	12,24	16,84	28,02	31,82
Precio	1.048 €	1.425 €	1.644 €	2.288 €	2.636 €	3.717 €	4.300 €

OPCIONALES

MODELO	BSW-V-1	BSW-V-2	BSW-V-3	BSW-V-4	BSW-V-5	BSW-V-6	BSW-V-7
CÓDIGO							
DESCRIPCIÓN							
- Bandeja auxiliar de condensados	318 €	432 €	497 €	693 €	798 €	1.125 €	1.302 €
- Filtro de aire G3 (25 mm)	298 €	252 €	588 €	1.567 €	1.567 €	1.654 €	3.136 €
- Filtro de aire G3 (48 mm)	35 €	35 €	35 €	38 €	38 €	38 €	38 €
- Filtro de aire G4 (48 mm)	13 €	16 €	18 €	21 €	24 €	-	-
- Bomba condensados	29 €	33 €	37 €	30 €	46 €	-	-
- Válvula de 3 vías ON/OFF	39 €	55 €	56 €	60 €	91 €	207 €	232 €
- Válvula de 3 vías ON/OFF + tubos de cobre	301 €	301 €	303 €	303 €	303 €	473 €	473 €
- Válvula de 3 vías ON/OFF + Válvula de corte y regulación	152 €	161 €	184 €	221 €	221 €	895 €	1.083 €
- Válvula de 3 vías ON/OFF + 2 válvulas de corte	179 €	192 €	217 €	255 €	255 €	950 €	1.138 €
- Válvula de 2 vías ON/OFF	213 €	235 €	349 €	378 €	378 €	1.294 €	1.482 €
- Válvula de 2 vías ON/OFF + tubos de cobre	210 €	232 €	281 €	310 €	310 €	1.034 €	1.197 €
- Válvula de 2 vías ON/OFF + Válvula de corte y regulación	117 €	121 €	143 €	146 €	146 €	767 €	882 €
- Válvula de 2 vías ON/OFF + 2 válvulas de corte	143 €	152 €	173 €	180 €	180 €	820 €	946 €
- Batería de agua caliente (4 tubos)	179 €	196 €	303 €	303 €	303 €	1.155 €	1.310 €
- Válvula de 3 vías ON/OFF para bat.agua cal.	175 €	193 €	238 €	238 €	238 €	936 €	1.050 €
- Válvula de 3 vías ON/OFF + tubos de cobre para bat.agua cal.	207 €	273 €	341 €	387 €	466 €	761 €	814 €
- Válvula de 3 vías ON/OFF + Válvula de corte y regulación para bat.agua cal.	152 €	152 €	184 €	221 €	227 €	902 €	928 €
- Válvula de 3 vías ON/OFF + 2 válvulas de corte para bat.agua cal.	179 €	179 €	214 €	255 €	261 €	957 €	983 €
- Válvula de 2 vías ON/OFF para bat.agua cal.	217 €	217 €	260 €	381 €	387 €	1.093 €	1.120 €
- Válvula de 2 vías ON/OFF + tubos de cobre para bat.agua cal.	213 €	213 €	257 €	314 €	320 €	1.026 €	1.053 €
- Válvula de 2 vías ON/OFF + Válvula de corte y regulación para bat.agua cal.	117 €	119 €	143 €	146 €	153 €	788 €	804 €
- Válvula de 2 vías ON/OFF + 2 válvulas de corte para bat.agua cal.	143 €	145 €	173 €	180 €	186 €	835 €	850 €
- Resistencia eléctrica 400-3N-(50/60) Hz	179 €	185 €	219 €	306 €	313 €	969 €	989 €
- Tarjeta SDP fancoils Montada	178 €	179 €	216 €	239 €	245 €	901 €	921 €
- Tarjeta SDP fancoils Sin Montar	866 €	907 €	916 €	931 €	935 €	1.297 €	1.330 €
- Batería 6R	1.263 €	1.309 €	1.322 €	1.349 €	1.368 €	1.822 €	1.859 €
813400 Palet fitosanitario	187 €	187 €	187 €	187 €	-	-	-

BSW-V-ECM

MODELO	BSW-V-ECM-1	BSW-V-ECM-2	BSW-V-ECM-3	BSW-V-ECM-4	BSW-V-ECM-5	BSW-V-ECM-6	BSW-V-ECM-7
CÓDIGO	****	****	****	****	****	****	****
Pot. Frig. kW	2,99	6,06	9,02	11,27	24,49	24,48	27,85
Pot. Cal. kW	3,14	6,57	9,63	12,24	28,02	28,02	31,82
Precio	1.353 €	1.686 €	2.242 €	3.866 €	4.217 €	5.389 €	7.454 €

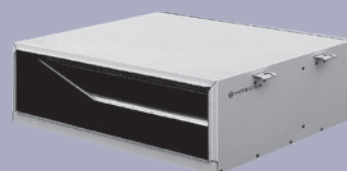
OPCIONALES

MODELO	BSW-V-ECM-1	BSW-V-ECM-2	BSW-V-ECM-3	BSW-V-ECM-4	BSW-V-ECM-5	BSW-V-ECM-6	BSW-V-ECM-7
CÓDIGO DESCRIPCIÓN							
- Bandeja auxiliar de condensados	33 €	33 €	33 €	37 €	37 €	37 €	37 €
- Filtro de aire G3 (25 mm)	14 €	17 €	19 €	21 €	23 €	-	-
- Filtro de aire G3 (48 mm)	28 €	31 €	35 €	42 €	45 €	-	-
- Filtro de aire G4 (48 mm)	40 €	53 €	54 €	57 €	88 €	202 €	226 €
- Bomba condensados	292 €	292 €	295 €	295 €	295 €	460 €	460 €
- Válvula de 3 vías ON/OFF	148 €	157 €	179 €	214 €	214 €	871 €	1.052 €
- Válvula de 3 vías ON/OFF + tubos de cobre	174 €	186 €	211 €	248 €	248 €	924 €	1.107 €
- Válvula de 3 vías ON/OFF + Válvula de corte y regulación	207 €	228 €	340 €	367 €	367 €	1.258 €	1.440 €
- Válvula de 3 vías ON/OFF + 2 válvulas de corte	204 €	226 €	273 €	301 €	301 €	1.004 €	1.164 €
- Válvula de 2 vías ON/OFF	114 €	118 €	139 €	142 €	142 €	745 €	858 €
- Válvula de 2 vías ON/OFF + tubos de cobre	139 €	148 €	169 €	175 €	175 €	797 €	921 €
- Válvula de 2 vías ON/OFF + Válvula de corte y regulación	174 €	190 €	295 €	295 €	295 €	1.122 €	1.273 €
- Válvula de 2 vías ON/OFF + 2 válvulas de corte	170 €	187 €	232 €	232 €	232 €	909 €	1.021 €
- Batería de agua caliente (4 tubos)	206 €	270 €	338 €	384 €	463 €	754 €	806 €
- Válvula de 3 vías ON/OFF para bat.agua cal.	148 €	148 €	179 €	214 €	222 €	876 €	902 €
- Válvula de 3 vías ON/OFF + tubos de cobre para bat.agua cal.	174 €	174 €	208 €	248 €	254 €	929 €	955 €
- Válvula de 3 vías ON/OFF + Válvula de corte y regulación para bat.agua cal.	211 €	211 €	252 €	370 €	377 €	1.064 €	1.089 €
- Válvula de 3 vías ON/OFF + 2 válvulas de corte para bat.agua cal.	207 €	207 €	250 €	305 €	311 €	998 €	1.023 €
- Válvula de 2 vías ON/OFF para bat.agua cal.	114 €	116 €	139 €	142 €	148 €	766 €	782 €
- Válvula de 2 vías ON/OFF + tubos de cobre para bat.agua cal.	139 €	141 €	175 €	175 €	181 €	811 €	827 €
- Válvula de 2 vías ON/OFF + Válvula de corte y regulación para bat.agua cal.	179 €	180 €	213 €	298 €	304 €	943 €	962 €
- Válvula de 2 vías ON/OFF + 2 válvulas de corte para bat.agua cal.	172 €	174 €	211 €	233 €	238 €	876 €	896 €
- Resistencia eléctrica 400-3N-(50/60) Hz	842 €	882 €	891 €	904 €	908 €	1.260 €	1.293 €
- Batería 6R	514 €	536 €	671 €	709 €	785 €	1.014 €	1.040 €
813400 Palet fitosanitario	83 €	83 €	83 €	83 €	83 €	83 €	83 €

CLIMATIZADORA BAJA SILUETA

BHW
BHW EC

EC



BHW

MODELO	174	205	358	410	515	720	724
CÓDIGO	500675	500676	500678	500679	500680	500681	500682
Pot. Frig. kW	3,1-4,1-4,5	4,4-5,0-5,3	6,0-5,9-8,9	7,9-9,1-10,8	12,2-13,9-15,3	20,2	25
Pot. Cal. kW	4,5-5,8-6,3	6,4-7,1-7,5	8,6-9,7-11,9	11,1-12,6-14,9	16,1-18,2-19,7	26,5	32,7
Precio	1.567 €	1.638 €	2.087 €	2.355 €	2.805 €	3.153 €	3.376 €

OPCIONALES

MODELO	174	205	358	410	515	720	724
CÓDIGO	DESCRIPCIÓN						
BAGC4	Batería de calefacción para agua caliente	488 €	488 €	589 €	648 €	764 €	846 €
BE301	Baterías eléctrica de 4 kW	441 €	441 €	441 €	441 €	441 €	441 €
BE303	Baterías eléctrica de 6 kW	491 €	491 €	491 €	491 €	491 €	491 €
BE304	Baterías eléctrica de 7,5 kW	555 €	555 €	555 €	555 €	555 €	555 €
BE305	Baterías eléctrica de 9 kW	603 €	603 €	603 €	603 €	603 €	603 €
BE106	Baterías eléctrica de 12 kW	673 €	673 €	673 €	673 €	673 €	673 €
BE308	Baterías eléctrica de 15 kW	742 €	742 €	742 €	742 €	742 €	742 €
PIR01	Plenum impulsión tubular	325 €	339 €	492 €	520 €	-999 €	-999 €
PIT04	Plenum impulsión recto + Reja de aspiración	367 €	381 €	395 €	409 €	521 €	591 €
-	Ventilador interior radial EC	-	-	-	-	2.571 €	2.571 €
-	Ventilador interior centrífugo EC	834 €	834 €	1.042 €	1.042 €	1.251 €	Consultar
AEU1	Aislamiento térmico Euroclase A1 (M0)	250 €	313 €	313 €	313 €	382 €	382 €
IG301	Interruptor General	49 €	49 €	49 €	49 €	49 €	49 €
FT004	Filtro Ignifugo	90 €	90 €	90 €	90 €	90 €	90 €
VC006	Válvula de 3 vías 3 puntos (consultar termostato)	365 €	365 €	365 €	365 €	491 €	616 €
VC005	Válvula de 3 vías 3 puntos (consultar termostato) para bat.agua cal.	365 €	365 €	365 €	365 €	491 €	616 €
PFE01	Palet fitosanitario	79 €	79 €	79 €	79 €	79 €	79 €

CLIMATIZADORA BAJA SILUETA

EHW



EHW

MODELO	518	725	830	1036	1042	1250	1657	2069	2476	3097	35110
CÓDIGO	500654	500656	500658	500660	500662	500664	500666	500668	500670	500672	500674
Pot. Frig. kW	18	25	30	36,0	42,0	50,0	57,0	69,0	76,0	97,0	110,0
Pot. Cal. kW	26,7	36	32,9	50,0	57,7	69,9	82,8	100,0	110,0	132,0	155,0
Precio	4.063 €	4.472 €	4.653 €	5.148 €	5.746 €	6.321 €	7.436 €	8.626 €	Consultar	Consultar	Consultar

OPCIONALES

MODELO		518	725	830	1036	1042	1250	1657	2069	2476	3097	35110
CÓDIGO	DESCRIPCIÓN											
BAGC4	Batería de calefacción para agua caliente	782 €	880 €	880 €	1.147 €	1.147 €	1.147 €	1.147 €	1.711 €	Consultar	Consultar	Consultar
BE308	Baterías eléctrica de 15 kW	941 €	-	-	-	-	-	-	-	Consultar	Consultar	Consultar
BE307	Baterías eléctrica de 4,5+9 kW	-	916 €	916 €	916 €	916 €	916 €	916 €	916 €	Consultar	Consultar	Consultar
BE309	Baterías eléctrica de 9+9 kW	-	1.277 €	1.277 €	1.277 €	1.277 €	1.277 €	1.277 €	1.277 €	Consultar	Consultar	Consultar
-	Baterías eléctrica de 9+13,5 kW	-	1.315 €	1.315 €	1.315 €	1.315 €	1.315 €	1.315 €	1.315 €	Consultar	Consultar	Consultar
BE312	Baterías eléctrica de 13,5+13,5 kW	-	1.590 €	1.590 €	1.590 €	1.590 €	1.590 €	1.590 €	1.590 €	Consultar	Consultar	Consultar
-	Baterías eléctrica de 13,5+18 kW	-	1.758 €	1.758 €	1.758 €	1.758 €	1.758 €	1.758 €	1.758 €	Consultar	Consultar	Consultar
-	Baterías eléctrica de 18+18 kW	-	1.914 €	1.914 €	1.914 €	1.914 €	1.914 €	1.914 €	1.914 €	Consultar	Consultar	Consultar
-	Baterías eléctrica de 18+22,5 kW	-	1.948 €	1.948 €	1.948 €	1.948 €	1.948 €	1.948 €	1.948 €	Consultar	Consultar	Consultar
-	Baterías eléctrica de 22,5+22,5 kW	-	2.168 €	2.168 €	2.168 €	2.168 €	2.168 €	2.168 €	2.168 €	Consultar	Consultar	Consultar
-	Baterías eléctrica de 22,5+27 kW	-	2.247 €	2.247 €	2.247 €	2.247 €	2.247 €	2.247 €	2.247 €	Consultar	Consultar	Consultar
-	Baterías eléctrica de 27+27 kW	-	2.326 €	2.326 €	2.326 €	2.326 €	2.326 €	2.326 €	2.326 €	Consultar	Consultar	Consultar
-	Ventilador interior radial EC	2.085 €	2.085 €	2.710 €	2.710 €	3.822 €	3.822 €	4.517 €	4.725 €	Consultar	Consultar	Consultar
AEU1	Aislamiento térmico Euroclase A1 (M0)	382 €	382 €	500 €	500 €	500 €	500 €	973 €	973 €	Consultar	Consultar	Consultar
-	kit de Instalación Exterior	248 €	295 €	295 €	325 €	325 €	325 €	333 €	355 €	Consultar	Consultar	Consultar
FT004	Filtro Ignifugo	90 €	90 €	90 €	90 €	90 €	90 €	90 €	90 €	Consultar	Consultar	Consultar
FT006	Filtro gravimétrico en retorno G4	181 €	233 €	233 €	350 €	350 €	350 €	350 €	350 €	Consultar	Consultar	Consultar
FT039	Filtro opacimétrico en retorno clase F6	197 €	254 €	254 €	381 €	381 €	381 €	381 €	381 €	Consultar	Consultar	Consultar
FT024	Filtro opacimétrico en retorno clase F7	227 €	292 €	292 €	438 €	438 €	438 €	438 €	438 €	Consultar	Consultar	Consultar
FT026	Filtro opacimétrico en retorno clase F8	250 €	321 €	321 €	482 €	482 €	482 €	482 €	482 €	Consultar	Consultar	Consultar
FT074	Filtro opacimétrico en retorno clase F9	288 €	369 €	369 €	555 €	555 €	555 €	555 €	555 €	Consultar	Consultar	Consultar
AID01	Aislamiento doble térmico	80 €	93 €	93 €	122 €	122 €	122 €	199 €	199 €	Consultar	Consultar	Consultar
VC006	Válvula de 3 vías 3 puntos (consultar termostato)	616 €	688 €	688 €	947 €	947 €	947 €	947 €	947 €	Consultar	Consultar	Consultar
VC005	Válvula de 3 vías 3 puntos (consultar termostato) para bat.agua cal.	616 €	688 €	688 €	947 €	947 €	947 €	947 €	947 €	Consultar	Consultar	Consultar
PFE01	Palet fitosanitario	79 €	79 €	79 €	79 €	79 €	79 €	79 €	79 €	Consultar	Consultar	Consultar

CLIMATIZADORA VERTICAL

CLW



CLW

MODELO	270	412	515	720	824	830	1036	1042	1250
CÓDIGO	7,6	14,0	15,6	18,6	25,4	32,5	36,7	41,0	47,6
Pot. Frig. kW	11,7	20,7	23,5	27,9	29,2	40,1	48,6	55,7	66,9
Pot. Cal. kW	504714	504534	502571	502570	505777	504176	504598	504605	503963
Precio	3.575 €	3.757 €	4.134 €	4.563 €	5.018 €	5.525 €	6.071 €	6.266 €	6.741 €

OPCIONALES

MODELO		270	412	515	720	824	830	1036	1042	1250
CÓDIGO	DESCRIPCIÓN									
BAGC4	Batería de calefacción para agua caliente	839 €	839 €	1.040 €	1.040 €	1.040 €	1.040 €	1.377 €	1.377 €	1.377 €
BE305	Baterías eléctrica de 9 kW	674 €	674 €	674 €	-	-	-	-	-	-
BE306	Baterías eléctrica de 12 kW	807 €	807 €	807 €	-	-	-	-	-	-
BE307	Baterías eléctrica de 15 kW	941 €	941 €	941 €	-	-	-	-	-	-
BE307	Baterías eléctrica de 4,5+9 kW	-	-	-	916 €	916 €	916 €	916 €	916 €	916 €
BE309	Baterías eléctrica de 9+9 kW	-	-	-	1.277 €	1.277 €	1.277 €	1.277 €	1.277 €	1.277 €
BE323	Baterías eléctrica de 9+13,5 kW	-	-	-	1.315 €	1.315 €	1.315 €	1.315 €	1.315 €	1.315 €
BE312	Baterías eléctrica de 13,5+13,5 kW	-	-	-	1.590 €	1.590 €	1.590 €	1.590 €	1.590 €	1.590 €
-	Baterías eléctrica de 13,5+18 kW	-	-	-	1.758 €	1.758 €	1.758 €	1.758 €	1.758 €	1.758 €
BE319	Baterías eléctrica de 18+18 kW	-	-	-	1.914 €	1.914 €	1.914 €	1.914 €	1.914 €	1.914 €
PI...	Plénium de impulsión inclinado	464 €	464 €	593 €	777 €	777 €	777 €	956 €	956 €	956 €
-	Ventilador interior radial EC	2.085 €	2.085 €	2.085 €	2.085 €	2.710 €	2.710 €	3.822 €	3.822 €	3.822 €
AEU1	Aislamiento térmico Euroclase A1 (M0)	313 €	313 €	382 €	382 €	500 €	500 €	500 €	500 €	500 €
FT004	Filtro Ignifugo	90 €	90 €	90 €	90 €	90 €	90 €	90 €	90 €	90 €
AID01	Aislamiento doble térmico	88 €	119 €	119 €	182 €	182 €	182 €	299 €	299 €	299 €
VC006	Válvula de 3 vías 3 puntos (consultar termostato)	365 €	491 €	491 €	616 €	688 €	688 €	947 €	947 €	947 €
VC005	Válvula de 3 vías 3 puntos (consultar termostato) para bat.agua cal.	365 €	491 €	491 €	616 €	688 €	688 €	947 €	947 €	947 €
PFE01	Palet fitosanitario	79 €	79 €	79 €	79 €	79 €	79 €	79 €	79 €	79 €

RECUPERADORES DE CALOR

BALDUR

BALDUR

HEAT RECOVERY SERIES BY HITECSA

PLUG FAN



BALDUR

MODELO	900	1600	2200	3000	4000	5000
CÓDIGO	511268	511269	511309	511310	511337	511338
Caudal aire nom. (m³/h)	900	1600	2200	3000	4000	5000
Precio	4.293 €	5.450 €	6.879 €	7.892 €	10.304 €	10.518 €

OPCIONALES

MODELO	900	1600	2200	3000	4000	5000
CÓDIGO	DESCRIPCIÓN					
EMCIR	Embocadura circular (4 embocaduras)	164 €	164 €	196 €	196 €	240 €
SCE05	Sonda calidad de aire en pared CO2	819 €	819 €	819 €	819 €	819 €
-	Sonda calidad de aire en conducto CO2	1.032 €	1.032 €	1.032 €	1.032 €	1.032 €
FT074	Filtro opacimétrico clase F9	87 €	87 €	175 €	175 €	262 €
FT006	Filtro opacimétrico clase M5	65 €	65 €	131 €	131 €	196 €
-	Filtro opacimétrico clase M6	71 €	71 €	142 €	213 €	213 €
-	Filtro opacimétrico clase F7	76 €	76 €	153 €	229 €	229 €
-	Filtro opacimétrico clase F8	76 €	76 €	153 €	229 €	229 €
BAGC2	Baterías de calefacción para agua 2R	791 €	791 €	1.075 €	1.075 €	1.523 €
-	Batería expansión directa 3R	1.201 €	1.201 €	1.616 €	1.616 €	2.281 €
VC00*	Válvula de 3 vías con actuador T/N	265 €	265 €	283 €	283 €	432 €
VC003	Válvula de 2 vías con actuador T/N	259 €	259 €	275 €	275 €	445 €
BE101	Baterías eléctrica de 2 kW	355 €	-	-	-	-
BE103	Baterías eléctrica de 4 kW	-	393 €	-	-	-
BE105	Baterías eléctrica de 6 kW	-	-	464 €	-	-
BE304	Baterías eléctrica de 7,5 kW	-	-	-	502 €	-
BE305	Baterías eléctrica de 9 kW	-	-	-	562 €	-
BE306	Baterías eléctrica de 12 kW	-	-	-	-	677 €
KIE0X	Embocaduras exteriores tipo "pico pato" con malla de protección	120 €	120 €	131 €	131 €	136 €
KIE0Y	Tejadillo exterior	246 €	246 €	262 €	262 €	273 €
CINVE	Configuración invertida	Consultar	Consultar	Consultar	Consultar	Consultar
PFE01	Palet fitosanitario	79 €	79 €	79 €	79 €	79 €

RECUPERADORES DE CALOR

RCAH-H

EC
> 75% EFICIENCIA
H: horizontal



RCAH-H

MODELO	5	10	15	20	30	40	50
CÓDIGO	509344	509345	509346	509347	509319	509349	510871
Caudal aire nom. (m³/h)	380	720	1.130	1.710	2.460	3.300	4.500
Precio	4.997 €	5.376 €	8.057 €	9.412 €	12.905 €	14.666 €	21.853 €

OPCIONALES

MODELO	5	10	15	20	30	40	50	
CÓDIGO	DESCRIPCIÓN							
SKE	Batería de pre o post-calefacción eléctrica	813 €	839 €	958 €	1.177 €	1.295 €	1.422 €	1.574 €
SKR1	Ajuste de la compuerta-Frontal	154 €	175 €	203 €	305 €	342 €	416 €	533 €
SKR2	Ajuste de la compuerta-Lateral	154 €	175 €	203 €	203 €	342 €	342 €	533 €
GAT 1	Junta elástica-Frontal	105 €	129 €	148 €	192 €	214 €	245 €	304 €
GAT 2	Junta elástica-Lateral	105 €	129 €	148 €	192 €	214 €	214 €	304 €
TPR-H	Cubierta de techo - Unidad horizontal	118 €	126 €	157 €	228 €	246 €	281 €	329 €
TPR-CH	Sección de refrigeración Cubierta del techo - Unidad horizontal	48 €	53 €	59 €	66 €	71 €	81 €	92 €
BCC1	Adaptador redondo para conducto circular- Frontal	78 €	84 €	87 €	94 €	111 €	113 €	148 €
BCC2	Adaptador redondo para conducto circular - Lateral	78 €	84 €	87 €	94 €	111 €	111 €	148 €
CCS-H	Sección batería de agua refrigeración - Horizontal	892 €	1.116 €	1.459 €	1.614 €	1.967 €	2.167 €	3.644 €
V33	Válvula de 3 vías con actuador - CCS	301 €	-	-	-	-	-	-
CDX-H	Sección batería DX refrigeración- Horizontal	1.021 €	1.252 €	1.600 €	1.765 €	2.124 €	2.325 €	3.028 €
PLM	Plenum multidireccional	680 €	766 €	921 €	990 €	1.085 €	1.183 €	1.728 €
PSTD	Presostato filtros aire - (2 Obligatorio)	90 €	90 €	90 €	90 €	90 €	90 €	90 €
SSE	Actuadores on / off	287 €	287 €	287 €	287 €	287 €	287 €	287 €
DPS	Sensor de presión diferencial -2 (Recomendable)	196 €	196 €	196 €	196 €	196 €	196 €	196 €
AQS	Sensor de CO2	1.092 €	1.092 €	1.092 €	1.092 €	1.092 €	1.092 €	1.092 €
FC8/9	Filtro compacto F8 / F9 (2ª etapa)	71 €	125 €	130 €	196 €	227 €	213 €	447 €
****	Puesta en Servicio. (Precio Neto) Hasta 30 Km desde base de SAT Oficial.	247 €	247 €	247 €	247 €	323 €	323 €	323 €
510964	Módulo purificador de aire compacto por luz UV/C	3.864 €	3.864 €	3.864 €	3.864 €	3.864 €	3.864 €	3.864 €

RECUPERADORES DE CALOR

RCAH-V

EC
> 75% EFICIENCIA
V: vertical



RCAH-V

MODELO	5	10	15	20	30	40	50
CÓDIGO	*****	*****	510173	*****	509798	509350	510770
Caudal aire nom. (m³/h)	380	720	1.130	1.710	2.460	3.300	4.500
Precio	5.060 €	5.442 €	8.154 €	9.509 €	13.003 €	14.759 €	22.067 €

OPCIONALES

MODELO	5	10	15	20	30	40	50	
CÓDIGO	DESCRIPCIÓN							
SKE	Batería de pre o post-calefacción eléctrica	813 €	839 €	958 €	1.177 €	1.295 €	1.422 €	1.574 €
SKR1	Ajuste de la compuerta-Frontal	154 €	175 €	203 €	305 €	342 €	416 €	533 €
SKR2	Ajuste de la compuerta-Lateral	154 €	175 €	203 €	203 €	342 €	342 €	533 €
GAT 1	Junta elástica-Frontal	105 €	129 €	148 €	192 €	214 €	245 €	304 €
GAT 2	Junta elástica-Lateral	105 €	129 €	148 €	192 €	214 €	214 €	304 €
TPR-H	Cubierta de techo - Unidad horizontal	92 €	99 €	112 €	112 €	126 €	126 €	144 €
TPR-CH	Sección de refrigeración Cubierta del techo - Unidad horizontal	42 €	53 €	59 €	59 €	64 €	64 €	80 €
BCC1	Adaptador redondo para conducto circular- Frontal	78 €	84 €	87 €	94 €	111 €	113 €	148 €
BCC2	Adaptador redondo para conducto circular - Lateral	78 €	84 €	87 €	94 €	111 €	111 €	148 €
CCS-H	Sección batería de agua refrigeración - Horizontal	967 €	1.191 €	1.523 €	1.676 €	2.069 €	2.239 €	3.755 €
V33	Válvula de 3 vías con actuador - CCS	301 €	301 €	444 €	444 €	665 €	665 €	665 €
CDX-H	Sección batería DX refrigeración- Horizontal	1.095 €	1.326 €	1.666 €	1.827 €	2.227 €	2.401 €	3.121 €
PLM	Plenum multidireccional	680 €	766 €	921 €	990 €	1.085 €	1.183 €	1.728 €
PSTD	Presostato filtros aire - (2 Obligatorio)	90 €	90 €	90 €	90 €	90 €	90 €	90 €
SSE	Actuadores on / off	287 €	287 €	287 €	287 €	287 €	287 €	287 €
DPS	Sensor de presión diferencial -2 (Recomendable)	196 €	196 €	196 €	196 €	196 €	196 €	196 €
AQS	Sensor de CO2	1.092 €	1.092 €	1.092 €	1.092 €	1.092 €	1.092 €	1.092 €
FC8/9	Filtro compacto F8 / F9 (2ª etapa)	71 €	125 €	130 €	196 €	227 €	213 €	447 €
****	Puesta en Servicio. (Precio Neto) Hasta 30 Km desde base de SAT Oficial.	247 €	247 €	247 €	247 €	323 €	323 €	323 €
510964	Módulo purificador de aire compacto por luz UV/C	3.864 €	3.864 €	3.864 €	3.864 €	3.864 €	3.864 €	3.864 €



RECUPERADORES DE CALOR

RCAH RCF

EC
> 50% EFICIENCIA
R-410A
INTERIOR
EXTERIOR



RCAH RCF

MODELO	10	15	20	25	30	40
CÓDIGO	509772	508278	508065	509196	508067	509133
Caudal aire nom. (m ³ /h)	900	1.400	2.000	2.600	3.300	4.000
Precio	10.955 €	11.817 €	14.084 €	15.385 €	17.312 €	19.156 €

OPCIONALES

MODELO		5	10	15	20	30	50
CÓDIGO	DESCRIPCIÓN						
SKE	Batería de pre o post-calefacción eléctrica	797 €	797 €	868 €	868 €	970 €	970 €
FC6	Filtro compacto clase F6	168 €	168 €	304 €	304 €	440 €	440 €
FC7	Filtro compacto clase F7	202 €	202 €	421 €	421 €	521 €	521 €
DDE	Motores de ventilador accionados por inversor	2.009 €	2.118 €	2.086 €	1.998 €	3.224 €	2.667 €
TPR	Cubierta de techo	293 €	293 €	350 €	350 €	379 €	379 €
SKR	Compuerta de regulación	235 €	235 €	280 €	280 €	344 €	344 €
GAT	Junta elástica	178 €	178 €	211 €	211 €	260 €	260 €
CFA	Visiera antilluvia externa	182 €	182 €	213 €	213 €	329 €	329 €
PSTD	Presostato filtros aire - 2(Obligatorio)	90 €	90 €	90 €	90 €	90 €	90 €
SSE	Actuadores on / off	538 €	538 €	538 €	538 €	538 €	538 €
510964	Módulo purificador de aire compacto por luz UV/C	3.864 €	3.864 €	3.864 €	3.864 €	3.864 €	3.864 €
****	Puesta en Servicio. (Precio Neto)Hasta 30 Km desde base de SAT Oficial.	323 €	323 €	323 €	381 €	381 €	381 €
	Recargo GFEI s/ Ley 14/2022 (precio neto)	Consultar	Consultar	Consultar	Consultar	Consultar	Consultar



RECUPERADORES DE CALOR

RCAH RCFI

EC
> 70% EFICIENCIA
R-410A
INVERTER
INTERIOR
EXTERIOR



RCAH RCFI

MODELO	5	13	24	36
CÓDIGO	511060	510842	510865	510843
Caudal aire nom. (m³/h)	500	1.300	2.400	3.600
Precio	18.056 €	19.750 €	21.875 €	27.901 €

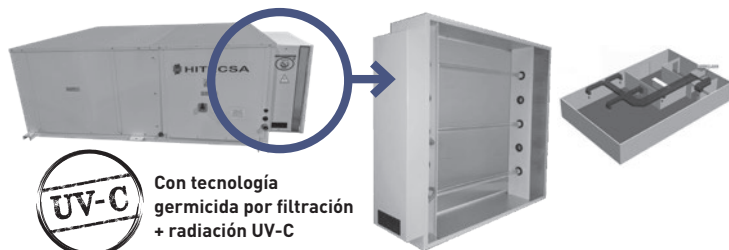
OPCIONALES

MODELO		5	10	15	50
CÓDIGO	DESCRIPCIÓN				
SKE1	Batería de pre calefacción eléctrica	883 €	998 €	1.364 €	1.487 €
SKE2	Batería post-calefacción eléctrica	883 €	998 €	1.364 €	1.487 €
FC9	Filtro clase ISO ePM1 85%, lado aire exterior	41 €	55 €	81 €	106 €
SAF	Módulo de batería de agua	2.045 €	2.226 €	2.684 €	4.631 €
BPL	Kit Externo de By-pass	2.058 €	2.202 €	2.292 €	2.540 €
SKR	Ajuste de la compuerta	151 €	235 €	280 €	344 €
SSE	Actuadores on / off	287 €	287 €	287 €	287 €
" PSTD ..	Presostato filtros aire - 2(Obligatorio)	90 €	90 €	90 €	90 €
AQS	Sensor de CO2	1.092 €	1.092 €	1.092 €	1.092 €
" GAT ..	Junta elástica	130 €	178 €	211 €	260 €
TPR	Cubierta de techo	255 €	293 €	350 €	379 €
CFA	Visiera antilluvia externa Arriba	141 €	182 €	213 €	329 €
PD2	Pies de apoyo PD2	104 €	111 €	111 €	111 €
****	Puesta en Servicio. (Precio Neto)Hasta 30 Km desde base de SAT Oficial.	323 €	323 €	381 €	381 €
510964	Módulo purificador de aire compacto por luz UV/C	3.864 €	3.864 €	3.864 €	3.864 €
	Recargo GFEL s/ Ley 14/2022 Precio neto	59 €	69 €	86 €	138 €

SOLUCIONES DE PURIFICACIÓN DE ACCIÓN GERMICIDA

GermiClean®
by **HITECSA**
COOL AIR

EL SISTEMA MÁS EFICAZ DE ACCIÓN GERMICIDA MEDIANTE RADIACIÓN UV-C PARA LOCALES COMERCIALES



Módulos de acción germicida 100% Integrables con nuestros equipo



Solución portátil

Nano purificador portátil desarrollado para su aplicación en locales en los que no se puede actuar sobre la instalación de climatización o en aquellos que por sus características no disponen de una instalación por conductos.

La solución ideal para locales pequeños

MODELO	GERMICLEAN COMPLET	GERMICLEAN COMPLET PLUS	GERMICLEAN PORTÁTIL
código	GMCOM	GMCOP	****
Precio	Consultar	Consultar	3.220 €

SYKLON UNIDADES DE TRATAMIENTO DE AIRE MODULARES

SYKLON

UTAM SERIES BY HITECSA

EC
TAILOR MADE SOLUTIONS



MODELO	DIMENSIONES EXTERIORES				CAUDAL DE AIRE				VELOCIDAD EN LAS BATERÍAS				ÁREA DE LA BATERÍA	
	ANCHO		ALTURA		MÍNIMO		MÁXIMO		MÍNIMO		MÁXIMO			
	mm	in	mm	in	m3.h	ft3.min	m3.h	ft3.min	m.s	ft.s	m.s	ft.s	m2	ft2
UTAM 01	830	32,68	520	20,47	711	418,48	965	567,98	1,7	5,58	2,3	7,55	0,12	1,29
UTAM 02	830	32,68	830	32,68	1.715	1.009,41	2.320	1.365,50	1,7	5,58	2,3	7,55	0,28	3,01
UTAM 03	1.135	44,69	830	32,68	2.705	1.592,10	3.660	2.154,19	1,7	5,58	2,3	7,55	0,44	4,74
UTAM 04	1.440	56,69	830	32,68	3.695	2.174,79	4.995	2.939,95	1,7	5,58	2,3	7,55	0,6	6,46
UTAM 05	1.440	56,69	1.135	44,69	5.815	3.422,58	7.870	4.632,11	1,7	5,58	2,3	7,55	0,95	10,23
UTAM 06	1.440	56,69	1.440	56,69	7.940	4.673,31	10.745	6.324,27	1,7	5,58	2,3	7,55	1,3	13,99
UTAM 07	1.745	68,7	1.135	44,69	7.375	4.340,76	9.980	5.874,01	1,7	5,58	2,3	7,55	1,2	12,92
UTAM 08	1.745	68,7	1.440	56,69	10.070	5.926,98	13.625	8.019,37	1,7	5,58	2,3	7,55	1,64	17,65
UTAM 09	2.050	80,71	1.440	56,69	12.195	7.177,71	16.500	9.711,53	1,7	5,58	2,3	7,55	1,99	21,42
UTAM 10	2.050	80,71	1.745	68,70	15.460	9.099,41	20.915	12.310,10	1,7	5,58	2,3	7,55	2,53	27,23
UTAM 11	2.050	80,71	2.050	80,71	18.725	11.021,12	25.330	14.908,68	1,7	5,58	2,3	7,55	3,06	32,94
UTAM 12	2.500	98,43	1.440	56,69	15.335	9.025,84	20.750	12.212,99	1,7	5,58	2,3	7,55	2,51	27,02
UTAM 13	2.500	98,43	1.745	68,70	19.450	11.447,84	26.300	15.479,60	1,7	5,58	2,3	7,55	3,18	34,23
UTAM 14	2.810	110,63	1.745	68,70	22.180	13.054,66	30.010	17.663,22	1,7	5,58	2,3	7,55	3,62	38,97
UTAM 15	2.810	110,63	2.050	80,71	26.865	15.812,14	36.345	21.391,86	1,7	5,58	2,3	7,55	4,39	47,25
UTAM 16	2.810	110,63	2.500	98,43	33.770	19.876,27	45.690	26.892,12	1,7	5,58	2,3	7,55	5,52	59,42
UTAM 17	3.115	122,64	2.500	98,43	37.875	22.292,38	51.245	30.161,67	1,7	5,58	2,3	7,55	6,19	66,63
UTAM 18	3.115	122,64	2.810	110,63	43.215	25.435,39	58.465	34.411,20	1,7	5,58	2,3	7,55	7,06	75,99
UTAM 19	3.420	134,65	1.745	68,70	27.575	16.230,03	37.310	21.959,84	1,7	5,58	2,3	7,55	4,51	48,55
UTAM 20	3.420	134,65	2.810	110,63	47.900	28.192,88	64.800	38.139,84	1,7	5,58	2,3	7,55	7,83	84,28
UTAM 21	3.725	146,65	2.050	80,71	36.660	21.577,26	49.600	29.193,46	1,7	5,58	2,3	7,55	5,99	64,48
UTAM 22	3.725	146,65	2.810	110,63	52.585	30.950,36	71.140	41.871,42	1,7	5,58	2,3	7,55	8,59	92,46
UTAM 23	4.030	158,66	2.810	110,63	57.270	33.707,85	77.480	45.603,01	1,7	5,58	2,3	7,55	9,36	100,75
UTAM 24	4.030	158,66	3.115	122,64	64.225	37.801,41	86.895	51.144,47	1,7	5,58	2,3	7,55	10,49	112,91
UTAM 25	4.030	158,66	3.420	134,65	71.185	41.897,91	96.310	56.685,93	1,7	5,58	2,3	7,55	11,63	125,18
UTAM 26	4.030	158,66	3.725	146,65	78.145	45.994,41	105.725	62.227,39	1,7	5,58	2,3	7,55	12,77	137,46

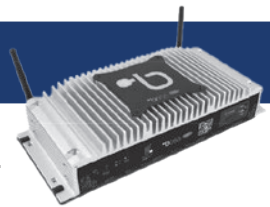
Consulte precios con nuestro departamento comercial.

VERSIÓN DISPONIBLE. Unidad de tratamiento de aire modular higiénica (UTAMH), de acuerdo a la directiva VDI 6022 para hospitales y tratamiento de aire higiénico.

SISTEMAS DE CONTROL Y MONITORIZACIÓN



SISTEMA DE SUPERVISIÓN (BMS) BOSS



- Sistema de supervisión y monitorización carel diseñado para el control de instalaciones.
- Se pueden conectar e integrar todos los termostatos que tengan salida modbus mediante rs-485.

SISTEMA DE SUPERVISION BOSS

MODELO	Hasta 30 ud	Hasta 50 ud	Hasta 100 ud	Hasta 300 ud
CÓDIGO				
Precio	3.887 €	4.519 €	7.771 €	9.010 €

OPCIONALES

MODELO	Hasta 30 ud	Hasta 50 ud	Hasta 100 ud	Hasta 300 ud
CÓDIGO DESCRIPCIÓN				
814892 Tarjeta Conexión ModBus (uno para cada Fancoil)	405 €	405 €	405 €	405 €
814893 Termostato Hydrofan (uno para cada Fancoil) opcional	208 €	208 €	208 €	208 €
- Configuración básica	Consultar	Consultar	Consultar	Consultar
- Configuración avanzada	Consultar	Consultar	Consultar	Consultar
013449 Cable Belden conexion BUS €/m	5 €	5 €	5 €	5 €
- Formación on-line	Consultar	Consultar	Consultar	Consultar
- Puesta en Servicio	Consultar	Consultar	Consultar	Consultar



MEDIDOR DE ENERGÍA

	Aire aire/ Agua aire 200A	Aire aire/ Agua aire 400A
CÓDIGO	511402	511403
Medidor de energía	2.601 €	2.601 €
Sonda entálpica de conducto	695 €	695 €
Sonda entálpica ambiente	220 €	220 €
Display medidor energía eléctrica	174 €	174 €
Toroidales cerrados	238 €	238 €
Medidor de caudal de aire	588 €	588 €
Caudalímetro	-	-
ModBus (necesario solo si el equipo no lo incorpora)	240 €	240 €



CONTROL FANCOILS

Codigo	Descripcion	PVP
808865	Termostato i-Basic 1	76 €
808880	Termostato i-Basic 2	98 €
809666	Termostato i-Basic 3	117 €
808856	Caja montaje en pared i-Basic	16 €
809622	Termostato i-Digit 1	226 €
809306	Termostato i-Digit 2	214 €
811224	Termostato i-Digit 3	267 €
812498	CONECTOR RJ45 MODBUS I-DIGIT	53 €
809459	Caja montaje en pared sonda aire	22 €
814635	Kit Comunicación Modbus (placa de control + sondas)	Consultar
808999	Sonda aire NTC	21 €
810669	Interfaz hasta 4 unidades SDI-V (sin montar)	162 €
-	Control + Termostato CT	50 €
808280	Control remoto por infrarojos (IR)	33 €
812548	Termostato pared RWI ECM2, en sustitución del mando por infrarojos	174 €
-	Control remoto por infrarojos (IR-G)	Consultar
FAN01	Regulador para fan coil configurable con protocolo de comunicación BACnet	Consultar



SISTEMA DE SUPERVISIÓN HIDROFAN

MODELO	Hasta 30 ud	Hasta 50 ud
CÓDIGO DESCRIPCIÓN		
814892 Tarjeta Conexión ModBus (uno para cada Fancoil)	405 €	405 €
814893 Termostato Hydrofan (uno para cada Fancoil) opcional	208 €	208 €
814895 Pantalla táctil TFT 7"	1.651 €	1.651 €
- Configuración básica 20ud	786 €	Consultar
- Configuración básica 40ud	Consultar	1.179 €
013449 Cable Belden conexion BUS €/m	5 €	5 €
814902 Control Enfriadora con Integracion con Chiller no KR3B	823 €	Consultar
- Formación on-line	Consultar	Consultar

CONDICIONES GENERALES DE VENTAS Y SERVICIO

TÉRMINOS Y CONSIDERACIONES GENERALES

1. Las presentes Condiciones Generales son aplicables a todas las ventas efectuadas por HIPLUS AIRE ACONDICIONADO S.L. (en adelante HIPLUS), con sede social en C/ Masia Torrents 2 08800 Vilanova i la Geltrú, Barcelona, y CIF B 86.435.658.
2. Las presentes Condiciones Generales regulan la venta y servicio de asistencia técnica de los equipos de aire acondicionado comercializados bajo la marca Hitecsa por parte de HIPLUS y se considerarán conocidas y aceptadas por parte del comprador al realizar el pedido, siendo éstas de total aplicación, salvo derogación por escrito por parte de HIPLUS.
3. El término 'cliente' hace referencia a la persona física o jurídica con la que HIPLUS suscribe un contrato de compraventa de equipo/s de aire acondicionado o prestación de servicios de asistencia técnica. Así mismo, 'productos' hace referencia a los equipos de aire acondicionado objeto de venta por parte de HIPLUS al cliente.
4. Estas Condiciones de Venta y Servicio sustituyen a las publicadas con anterioridad en los diferentes catálogos comerciales de la marca Hitecsa.

OFERTAS Y PEDIDOS

1. Las ofertas comerciales tienen una validez de dos meses desde su remisión al cliente.
2. Los pedidos deben efectuarse por escrito, llevar la firma del cliente y el sello de la sociedad (en caso de ser una persona jurídica) y hacer referencia a la oferta o presupuesto de Hiplus. Con el envío de la propuesta de pedido se entienden aceptadas estas condiciones generales de venta, siendo necesaria la aceptación del pedido por parte de Hiplus para proceder a la ejecución del mismo.

MODIFICACIONES, DEVOLUCIONES Y ANULACIONES DE PEDIDOS

1. No serán aceptados cambios o devoluciones de los productos una vez expedidos los mismos, salvo autorización expresa y por escrito por parte de HIPLUS. En caso de que se autorice, los portes ocasionados serán a cargo del cliente y se entenderán los productos en perfecto estado de conservación y embalaje. HIPLUS se reserva el derecho a efectuar un cargo en concepto de depreciación y gastos de recepción, inspección y reparación de productos devueltos.
2. No se aceptarán anulaciones de pedidos una vez aceptado este por parte de HIPLUS, salvo autorización expresa por parte de éste. En caso de que se autorice, HIPLUS se reserva el derecho de efectuar un cargo económico en concepto de gastos incurridos.
3. Cualquier modificación del pedido deberá realizarse por escrito y con la aceptación de ambas partes para que surta efecto.

PLAZOS DE ENTREGA

1. Los plazos de entrega que aparecen en las ofertas y presupuestos son orientativos y ningún daño, perjuicio, multa o indemnización serán reconocidos al cliente en caso de retraso por parte de HIPLUS, sea por el motivo que sea.
2. El plazo de entrega hace referencia a la fecha de salida de fábrica de los productos.

CONDICIONES DE ENTREGA

1. Las entregas se realizarán a pie de obra sobre camión en territorio español y en la Península, siempre y cuando no haya problemas de accesibilidad no contemplados. Aquellos permisos y licencias que fueran necesarios para tal efecto irán a cargo del Cliente.
2. Las entregas se realizarán en horario comercial y en días laborables.
3. Los Productos se entregarán con un embalaje estándar, cuyo precio está incluido en el precio de venta.
4. El Cliente es responsable de la adecuada gestión medioambiental de los residuos de embalajes y envases suministrados con los productos.
5. El Cliente tiene un plazo de 15 días desde la recepción de la mercancía para la reclamación en caso de daños o desperfectos. En el caso de que la mercancía no haya llegado, tiene un plazo de 1 mes desde que se le comunicó el envío.

PRECIOS

1. Los precios de venta indicados en esta tarifa podrán ser variados por simple aviso al comprador. Si el comprador no acepta el nuevo precio, debe modificarlo por escrito dentro de los 5 días siguientes a la fecha de recepción de dicho aviso.
2. Los precios incluyen los portes pagados a pie de obra sobre camión en territorio peninsular y en las Islas Baleares. Para cualquier entrega fuera de este territorio los portes serán por defecto a cargo del cliente.
3. Los equipos Roof Top y las Bombas de Calor Aire-Agua con potencias superiores o iguales a 70 kW, llevan la puesta en marcha por parte de nuestro SAT. Cualquier otra puesta en marcha deberá ser cotizada por parte de HIPLUS.
4. El precio de los equipos de las familias Kr3B y KuNB de más de 70 kW de potencia nominal incluye su puesta en marcha por parte del SAT Hitecsa. No así en el caso de los de la familia ADVANCE.
5. Los precios no llevan incluido el IVA. Todos los impuestos en vigor que pudieran gravar la venta o servicio en la fecha de entrega de los mismos serán por cuenta del cliente.

CONDICIONES DE PAGO

1. La facturación se realizará a la salida de los equipos de las instalaciones de HIPLUS.
2. En la oferta se detallará el plazo y la forma de pago, de acuerdo a la Ley 15/2010, de 5 de julio, de modificación de la Ley 3/2004, de 29 de diciembre, de lucha contra la morosidad en operaciones comerciales.
3. Toda falta de pago supone la anulación inmediata de la garantía sobre los productos suministrados y servicios prestados.
4. Los productos son propiedad de HIPLUS hasta la finalización del pago íntegro de los mismos. A efectos de reserva de dominio, se considerará realizado el pago cuando éste sea irrevocable. Sin perjuicio de la reserva de dominio, HIPLUS transfiere al Cliente el derecho a utilizar el Producto, siempre y cuando cumpla las Condiciones Generales de Venta y esté al corriente de pago de los Productos en los términos pactados.
5. El Cliente no queda facultado para vender los Productos a un tercero hasta que no se haya producido el pago íntegro de las facturas a HIPLUS.

RESPONSABILIDAD

1. HIPLUS no se responsabiliza de los daños y perjuicios ocasionados directa o indirectamente por una mala instalación de los equipos, siempre y cuando la misma no sea llevada a cabo directamente por HIPLUS o algún servicio subcontratado por HIPLUS.

GARANTÍA

1. HIPLUS publica las Condiciones Generales de Garantía a estos efectos, constituyendo un marco único de actuación en este sentido. El Cliente declara conocer dichas condiciones con la aceptación de la oferta y/o presupuesto.

JURISDICCIÓN

1. Para todas las cuestiones que se deriven de la interpretación y aplicación de las presentes Condiciones Generales de Venta, HIPLUS y el Cliente se someterán a la jurisdicción y competencia de los Juzgados y Tribunales de Vilanova i la Geltrú (Barcelona) con renuncia expresa al fuero que pudiera corresponderles.

*Todos los datos indicados en el presente catálogo podrán ser modificados sin previo aviso.
Las condiciones indicadas en el presente catálogo son válidas únicamente para España y Portugal.*

CONDICIONES GENERALES DE GARANTÍA PRODUCTOS HITECSA

La presente garantía se otorga sin perjuicio y demás derechos reconocidos al consumidor por el Real Decreto Legislativo 1/2007, sobre garantías en la venta de bienes de consumo, el cual establece una garantía legal que obliga al vendedor del equipo frente al consumidor.

HIPLUS AIRE ACONDICIONADO, S.L. (en adelante HIPLUS), con independencia de dicha garantía legal, otorga una garantía comercial sobre sus equipos (en adelante la GARANTÍA), cuyas condiciones son análogas a las de la garantía legal, a aquellos clientes que hayan adquirido equipos Hitecsa.

DURACIÓN DE LA GARANTÍA

1. Dicha garantía se aplicará exclusivamente a los equipos de aire acondicionado suministrados e instalados en el territorio español por un PERÍODO DE DOS AÑOS, a partir de la fecha de la factura. Excepcionalmente, se considerará que los dos años de garantía comienzan a contarse desde la puesta en marcha del equipo, si ésta se realiza por personal de HIPLUS. En todo caso, el período de garantía nunca sobrepasará los veintisiete meses desde la fecha de entrega e instalación de los equipos.
2. La garantía de las reparaciones y de las piezas utilizadas en las mismas es de seis meses, salvo que el período restante de la garantía de los equipos sea inferior.
3. La garantía para los recambios es de 6 MESES. Esta garantía cubre, PREVIA AUTORIZACIÓN de Hiplus Aire Acondicionado, S.L., la sustitución o abono del elemento averiado siempre que el desperfecto sufrido sea, a juicio de nuestro Dpto. Calidad o de nuestros proveedores, imputable a fallos de fabricación. Por lo tanto declinamos toda responsabilidad por desperfectos directos o indirectos ocasionados por la instalación, uso o mantenimiento inadecuado de dichos productos.

COBERTURA

1. La presente garantía cubre tanto la sustitución de las piezas defectuosas como los gastos de personal de HIPLUS en el marco de la reparación y/o sustitución.
2. La aplicación de la presente garantía deberá ser previamente aceptada por HIPLUS para que resulte de aplicación. No se aceptarán aquellos costes que no sean imputables a las condiciones reguladas en las presentes condiciones generales.
3. Para que la presente garantía sobre los equipos resulte de aplicación, los equipos deberán estar perfectamente instalados, mantenidos y utilizados, de acuerdo con las normativas vigentes, el buen conocimiento del oficio, así como las indicaciones de nuestras instrucciones y documentación informativas. El inadecuado uso o manipulación del bien o el incumplimiento de alguno de los aspectos contenidos en el presente apartado dejan sin efecto la presente garantía.
4. La reparación o la sustitución de piezas originales durante el período de garantía no conlleva la ampliación del período de garantía.

EXCLUSIONES

Quedan excluidos de la garantía:

1. Las piezas averiadas como consecuencia de la aplicación de voltaje inadecuado, averías producidas por suciedad en los filtros o por incrustaciones en los intercambiadores refrigerante/agua.
2. Piezas averiadas por manipulaciones o instalación incorrecta del equipo, por atmósferas corrosivas, por mantenimiento incorrecto o por inconvenientes producidos por fuerza mayor.
3. Todos aquellos equipos que incorporen piezas no originales de HIPLUS.
4. Todos aquellos equipos que utilicen equipos electrógenos en lugar de corriente de red.
5. Las máquinas condensadas por agua (autónomas agua-aire y enfriadoras de agua) que no incorporen o no funcionen con un interruptor de flujo de agua, esté o no indicado en el manual de instalación y mantenimiento.
6. Los gastos de personal para la puesta en funcionamiento o rearme de seguridades sin que haya avería en el equipo.
7. Averías producidas por caso fortuito o fuerza mayor, tales como fenómenos atmosféricos, geológicos, sobrecarga de cualquier índole (agua, electricidad, etc.) y análogos, así como la entrada en el equipo de cualquier sustancia.
8. El arranque de la máquina previa a la puesta en marcha del equipo por SAT autorizado Hiplus, cuando esta vaya incluida, tendrá como consecuencia la pérdida de la garantía.
9. Daños debidos a congelación de agua, caudal inestable o incorrecto, uso de agua corrosiva o reacondicionamiento del sistema hidráulico.
10. Daños causados por el equipo en atmósfera corrosiva.
11. Será el servicio SAT autorizado de HITECSA quien determine la causa de los daños referidos en el citado apartado.

PROCEDIMIENTO

1. El instalador deberá enviar una solicitud de asistencia donde se especifiquen los motivos por los que se requiere la aplicación de la presente garantía, así como todos los datos correspondientes al equipo y a la instalación.
2. Para atender la solicitud de asistencia, se requiere que previamente haya sido efectuado el pago de la integridad de la factura correspondiente al equipo en el plazo convenido, así como que haya sido realizada la puesta en marcha por parte de HIPLUS de todos aquellos equipos en que se considere obligatorio (instalaciones donde estén instaladas unidades iguales o superiores a 70 kW térmicos con equipos HIPLUS Roof Top y enfriadoras de agua). En todo caso, HIPLUS podrá hacer cuantas consultas previas considere oportunas, debiendo obtener la colaboración necesaria. La presente garantía no resultará de aplicación a aquellos equipos cuyas facturas de adquisición no hayan sido pagadas íntegramente.
3. Durante la reparación en garantía, el instalador estará continuamente presente y facilitará los medios necesarios como consecuencia del lugar o modo de instalación, como andamios, grúas, montacargas, etc., así como el acceso al equipo objeto de garantía. El coste y los gastos ocasionados para acceder al equipo o a su instalación no quedan incluidos en la presente garantía.
4. Las piezas defectuosas, sustituidas en garantía, deberán ser devueltas en un plazo inferior a un mes a HIPLUS. En caso contrario el contrato de garantía quedará sin efecto, y se facturará el repuesto original y los gastos de personal ocasionados.

CONSIDERACIONES

1. La acción para reclamar el cumplimiento de lo dispuesto en la presente garantía prescribirá a los seis meses de la finalización del plazo otorgado de garantía.
2. Para condiciones de garantía distintas a las expresadas en las presentes condiciones generales de garantía, deberá establecerse el correspondiente acuerdo, por escrito, con HIPLUS antes de la venta.

NOTA: Hitecsa es una marca comercial propiedad de HIPLUS AIRE ACONDICIONADO, S.L.

*Todos los datos indicados en el presente catálogo podrán ser modificados sin previo aviso.
Las condiciones indicadas en el presente catálogo son válidas únicamente para España y Portugal.*



www.hitecsa.com

**PLANTA
INDUSTRIAL
PACKAGED UNITS**

Masia Torrents, 2
08800 Vilanova i la Geltrú
Barcelona, España
Tel.: +34 938 934 912

**COMMERCIAL HEAT PUMP
DEVELOPMENT CENTRE
BAXI – HITECSA – BDR THERMEA**

Ctra. Sant Jaume dels Domenys, Km 0,5
Polig. Ind. Domenys I
08720 Vilafranca del Penedés
Barcelona, España
Tel.: +34 93 8934912

**DELEGACIÓN
COMERCIAL
BARCELONA**

Avda Parc Logístic, 22-26
08040 Barcelona
España
Tel.: +34 902 89 80 00

**DELEGACIÓN
COMERCIAL
MADRID**

Calle López de Hoyos, 35 Bajos
28002 Madrid
España
T. +34 916 187 556

HIPLUS AIRE ACONDICIONADO, S.L.U.



www.baxi.es/hitecsa

BAXI